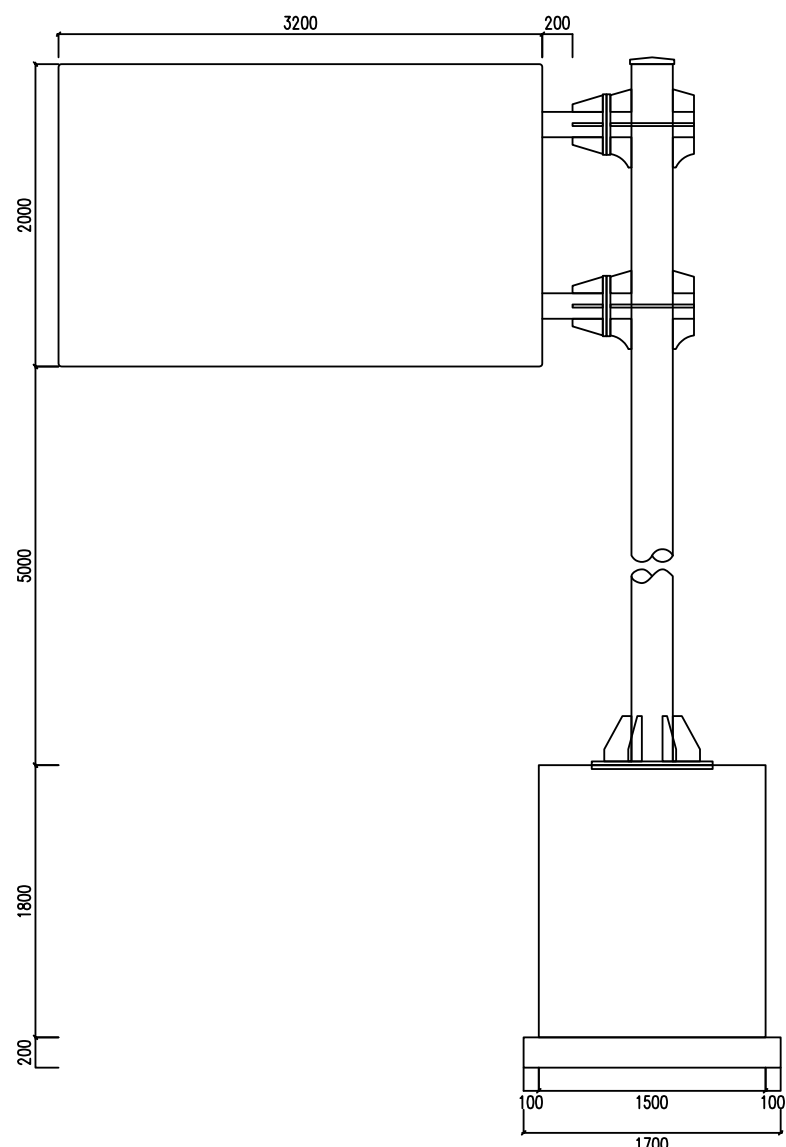


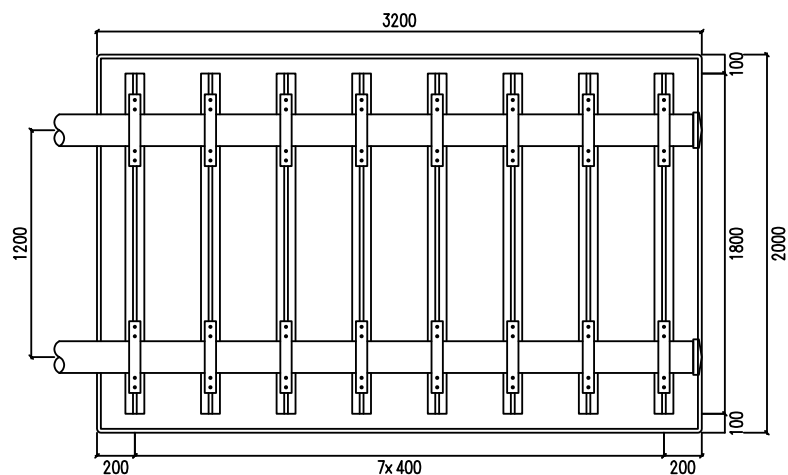
立面图

1:50



标志板与立柱联结示意图

1:40



标志材料数量表

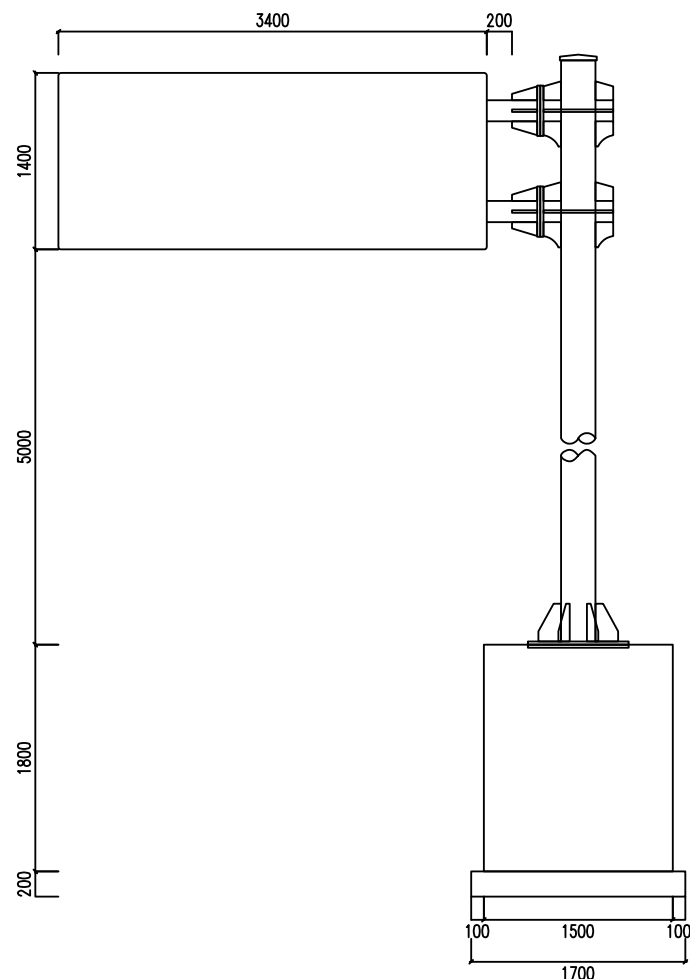
材料名称	规格(mm)	单件重(Kg)	件数(件)	重量(Kg)	备注
标志板	3200x 2000x 3	53.76	1	53.76	铝合金板
反光膜	Ⅲ类		10.24 (平方米)		Ⅲ类
滑动槽钢	100x 30x 4x 1800	4.082	8	32.659	铝合金
抱箍	60x 6x 583.894	1.65	16	26.401	钢板
抱箍底衬	60x 6x 410.359	1.16	16	18.555	钢板
连接螺栓	M12x 50	0.058	64	3.712	六角螺栓
	M20x 50	0.183	16	2.928	六角螺栓
螺母	M12	0.016	64	1.044	六角螺母
	M20	0.062	16	0.991	六角螺母
	M24	0.112	20	2.238	六角螺母
垫圈	12	0.006	64	0.369	平垫圈
	20	0.025	16	0.395	平垫圈
	24	0.035	20	0.69	平垫圈
立柱	φ 273x 10x 7000	454.02	1	454.02	热轧无缝钢管
柱帽	φ 273	3.904	1	3.904	钢材
	φ 168	2.311	2	4.623	钢材
横梁加劲肋	(1)	2.512	8	20.096	钢板
	(2)	2.857	2	5.715	钢板
	(3)	2.857	2	5.715	钢板
	(4)	1.57	2	3.14	钢板
	(5)	1.57	2	3.14	钢板
	(6)	9.55	4	38.201	钢板
横梁连接部	φ 168x 10x 553	21.55	2	43.101	热轧无缝钢管
横梁	φ 168x 10x 3580	139.513	2	279.025	热轧无缝钢管
横梁法兰盘	φ 400x 25	24.668	4	98.671	钢板
基础法兰盘	800x 800x 25	125.632	1	125.632	钢板
基础加劲法兰盘	800x 800x 25	125.632	1	125.632	钢板
基础加劲肋	高300mm	3.203	6	19.217	钢板
地脚螺栓	M24x 1320	5.905	10	59.048	U型地脚螺栓
钢筋	φ 14x 1902.832	2.302	18	41.444	HRB400
钢筋	φ 10x 6360	3.924	5	19.621	HPB300
基础	1500x 1800x 1800		4.86 (立方米)		C30
垫层	1700x 2000x 200		0.68 (立方米)		碎石

附注:

- 1、本图尺寸均以mm为单位。
- 2、标志板采用3mm厚的3003铝板制作,滑动槽铝和角铝采用2024铝制作。
- 3、标志板与滑动槽铝采用铝合金铆钉连接,板面上的铆钉应打磨平滑。
- 4、标志板边缘应作角铝加固处理。
- 5、所有钢构件均应进行热浸镀锌处理,紧固件的镀锌量为350g/m<sup>2</sup>,其它钢构件的镀锌量为600g/m<sup>2</sup>。
- 6、所有钢构件除特殊说明外均采用Q235钢制作。
- 7、为防止雨水渗入,立柱顶部和横梁端部应加柱帽。
- 8、立柱与横梁连接处,先在立柱的相应位置上开孔,将右半横梁从孔中穿过后,焊接法兰盘、横梁加劲肋及孔的边缘,使右半横梁与立柱边为一体,左半横梁及右半横梁通过法兰盘现场连接。
- 9、标志板与横梁采用抱箍连接。
- 10、设计中采用5m的净空标准,施工时应确保此要求,以避免标志结构受到损伤。
- 11、标志处于挖方路段时,应设置在边沟的外侧,对施工过程中破坏的挖方边坡,应予以修复。

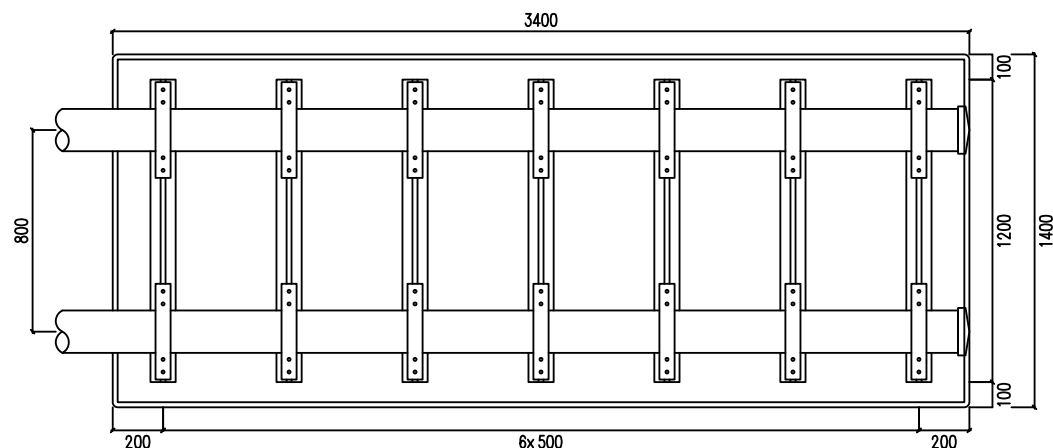
立面图

1:60



标志板与立柱联结示意图

1:30



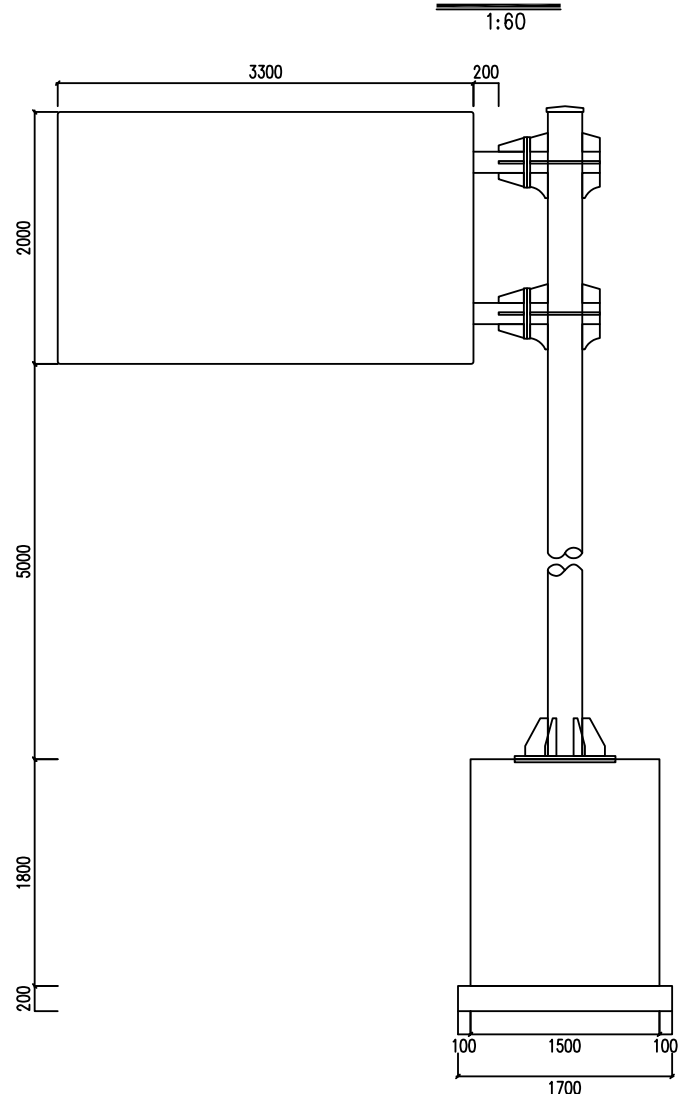
标志材料数量表

材料名称	规格(mm)	单件重(Kg)	件数(件)	重量(Kg)	备注
标志板	3400x 1400x 3	39.984	1	39.984	铝合金板
反光膜	Ⅲ类	7.616 (平方米)			Ⅲ类
滑动槽钢	100x 30x 4x 1200	2.722	7	19.051	铝合金
抱箍	60x 6x 583.894	1.65	14	23.101	钢板
抱箍底衬	60x 6x 410.359	1.16	14	16.235	钢板
连接螺栓	M12x 50	0.058	56	3.248	六角螺栓
	M20x 50	0.183	16	2.928	六角螺栓
螺母	M12	0.016	56	0.914	六角螺母
	M20	0.062	16	0.991	六角螺母
	M24	0.112	20	2.238	六角螺母
垫圈	12	0.006	56	0.323	平垫圈
	20	0.025	16	0.395	平垫圈
	24	0.035	20	0.69	平垫圈
立柱	φ 273x 10x 6500	421.59	1	421.59	热轧无缝钢管
柱帽	φ 273	3.904	1	3.904	钢材
	φ 168	2.311	2	4.623	钢材
横梁加劲肋	(1)	2.512	8	20.096	钢板
	(2)	2.857	2	5.715	钢板
	(3)	2.857	2	5.715	钢板
	(4)	1.57	2	3.14	钢板
	(5)	1.57	2	3.14	钢板
	(6)	9.55	4	38.201	钢板
横梁连接部	φ 168x 10x 553	21.55	2	43.101	热轧无缝钢管
横梁	φ 168x 10x 3780	147.307	2	294.613	热轧无缝钢管
横梁法兰盘	φ 400x 25	24.668	4	98.671	钢板
基础法兰盘	800x 800x 25	125.632	1	125.632	钢板
基础加劲肋	800x 800x 25	125.632	1	125.632	钢板
基础加劲肋	高300mm	3.203	6	19.217	钢板
地脚螺栓	M24x 1320	5.905	10	59.048	U型地脚螺栓
钢筋	φ 14x 1902.832	2.302	18	41.444	HRB 400
钢筋	φ 10x 6360	3.924	5	19.621	HPB 300
基础	1500x 1800x 1800	4.86 (立方米)			C30
垫层	1700x 2000x 200	0.68 (立方米)			碎石

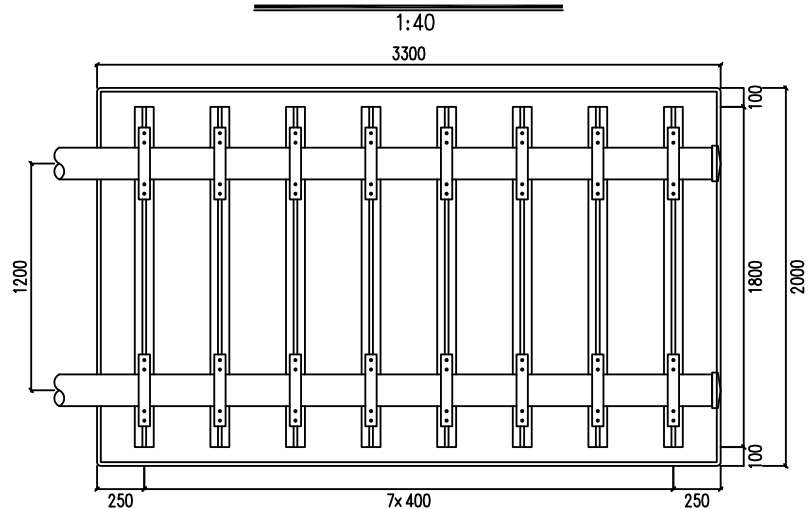
附注:

- 1、本图尺寸均以mm为单位。
- 2、标志板采用3mm厚的3003铝板制作,滑动槽铝和角铝采用2024铝制作。
- 3、标志板与滑动槽铝采用铝合金铆钉连接,板面上的铆钉应打磨平滑。
- 4、标志板边缘应作角铝加固处理。
- 5、所有钢构件均应进行热浸镀锌处理,紧固件的镀锌量为350g/m<sup>2</sup>,其它钢构件的镀锌量为600g/m<sup>2</sup>。
- 6、所有钢构件除特殊说明外均采用Q235钢制作。
- 7、为防止雨水渗入,立柱顶部和横梁端部应加柱帽。
- 8、立柱与横梁连接处,先在立柱的相应位置上开孔,将右半横梁从孔中穿过后,焊接法兰盘、横梁加劲肋及孔的边缘,使右半横梁与立柱边为一体,左半横梁及右半横梁通过法兰盘现场连接。
- 9、标志板与横梁采用抱箍连接。
- 10、设计中采用5m的净空标准,施工时应确保此要求,以避免标志结构受到损伤。
- 11、标志处于挖方路段时,应设置在边沟的外侧,对施工过程中破坏的挖方边坡,应予以修复。

立面图



标志板与立柱联结示意图



标志材料数量表

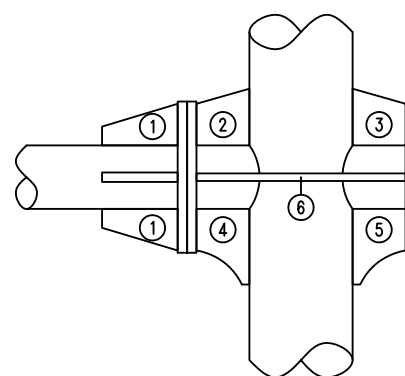
材料名称	规格(mm)	单件重(Kg)	件数(件)	重量(Kg)	备注
标志板	3300x 2000x 3	55.44	1	55.44	铝合金板
反光膜	Ⅲ类	10.56 (平方米)			Ⅲ类
滑动槽钢	100x 30x 4x 1800	4.082	8	32.659	铝合金
抱箍	60x 6x 583.894	1.65	16	26.401	钢板
抱箍底衬	60x 6x 410.359	1.16	16	18.555	钢板
连接螺栓	M12x 50	0.058	64	3.712	六角螺栓
	M20x 50	0.183	16	2.928	六角螺栓
螺母	M12	0.016	64	1.044	六角螺母
	M20	0.062	16	0.991	六角螺母
	M24	0.112	20	2.238	六角螺母
垫圈	12	0.006	64	0.369	平垫圈
	20	0.025	16	0.395	平垫圈
	24	0.035	20	0.69	平垫圈
立柱	φ 273x 10x 7000	454.02	1	454.02	热轧无缝钢管
柱帽	φ 273	3.904	1	3.904	钢材
	φ 168	2.311	2	4.623	钢材
横梁加劲肋	(1)	2.512	8	20.096	钢板
	(2)	2.857	2	5.715	钢板
	(3)	2.857	2	5.715	钢板
	(4)	1.57	2	3.14	钢板
	(5)	1.57	2	3.14	钢板
	(6)	9.55	4	38.201	钢板
横梁连接部	φ 168x 10x 553	21.55	2	43.101	热轧无缝钢管
横梁	φ 168x 10x 3680	143.41	2	286.819	热轧无缝钢管
横梁法兰盘	φ 400x 25	24.668	4	98.671	钢板
基础法兰盘	800x 800x 25	125.632	1	125.632	钢板
基础加劲肋法兰盘	800x 800x 25	125.632	1	125.632	钢板
基础加劲肋	高300mm	3.203	6	19.217	钢板
地脚螺栓	M24x 1320	5.905	10	59.048	U型地脚螺栓
钢筋	φ 14x 1902.832	2.302	18	41.444	HRB400
钢筋	φ 10x 6360	3.924	5	19.621	HPB300
基础	1500x 1800x 1800	4.86 (立方米)			C30
垫层	1700x 2000x 200	0.68 (立方米)			碎石

附注:

- 1、本图尺寸均以mm为单位。
- 2、标志板采用3mm厚的3003铝板制作,滑动槽铝和角铝采用2024铝制作。
- 3、标志板与滑动槽铝采用铝合金铆钉连接,板面上的铆钉应打磨平滑。
- 4、标志板边缘应作角铝加固处理。
- 5、所有钢构件均应进行热浸镀锌处理,紧固件的镀锌量为350g/m<sup>2</sup>,其它钢构件的镀锌量为600g/m<sup>2</sup>。
- 6、所有钢构件除特殊说明外均采用Q235钢制作。
- 7、为防止雨水渗入,立柱顶部和横梁端部应加柱帽。
- 8、立柱与横梁连接处,先在立柱的相应位置开孔,将右半横梁从孔中穿过后,焊接法兰盘、横梁加劲肋及孔的边缘,使右半横梁与立柱边为一体,左半横梁及右半横梁通过法兰盘现场连接。
- 9、标志板与横梁采用抱箍连接。
- 10、设计中采用5m的净空标准,施工时应确保此要求,以避免标志结构受到损伤。
- 11、标志处于挖方路段时,应设置在边沟的外侧,对施工过程中破坏的挖方边坡,应予以修复。

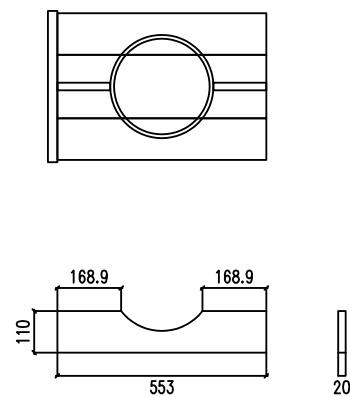
立柱与横梁连接大样图

1:20



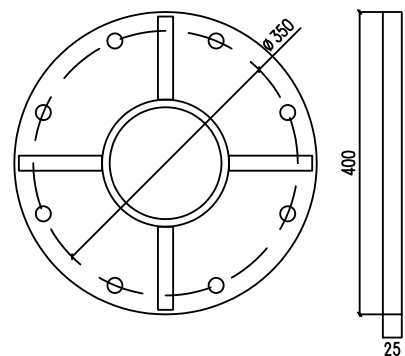
横梁连接断面图

1:20



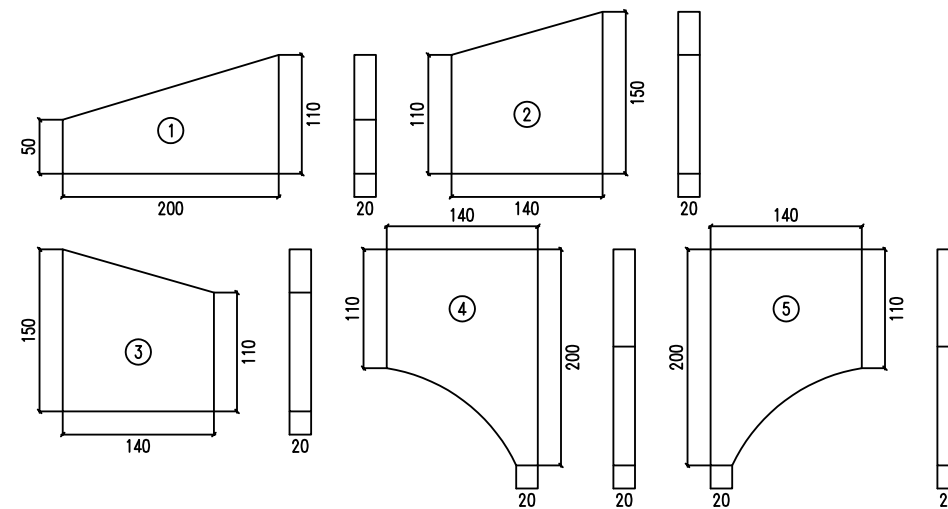
横梁法兰盘大样

1:10



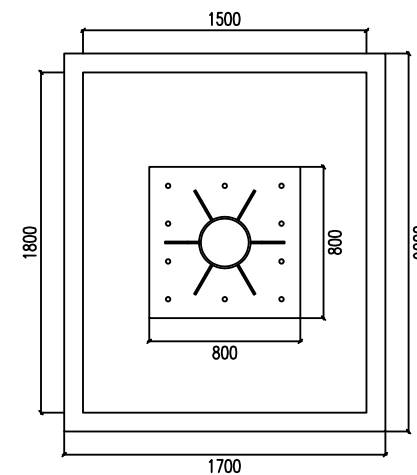
横梁加劲肋大样图

1:7



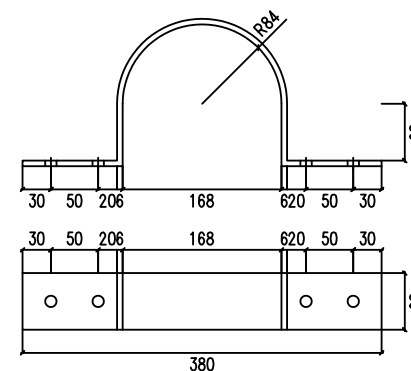
基础平面图

1:40



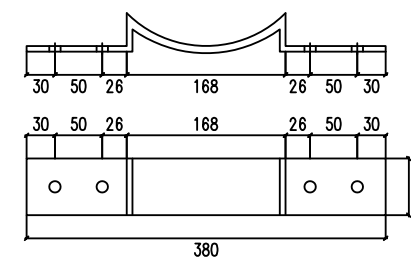
抱箍大样图

1:8

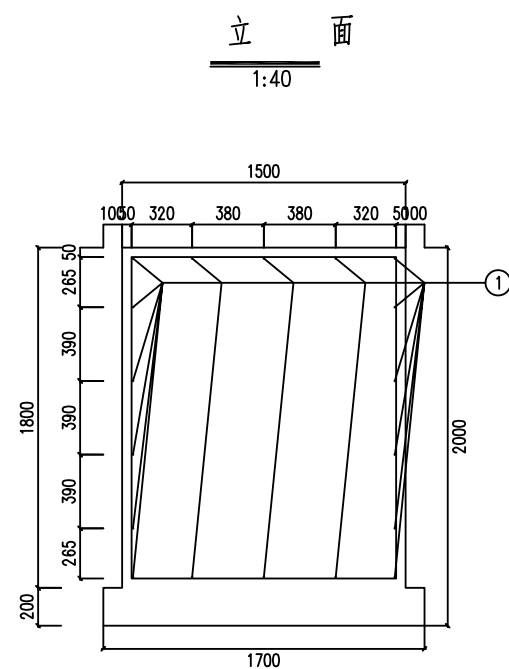


抱箍底衬大样图

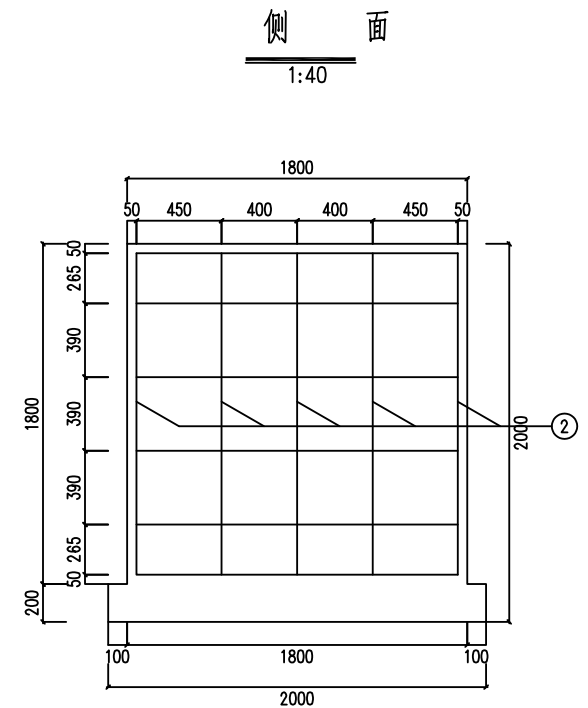
1:8



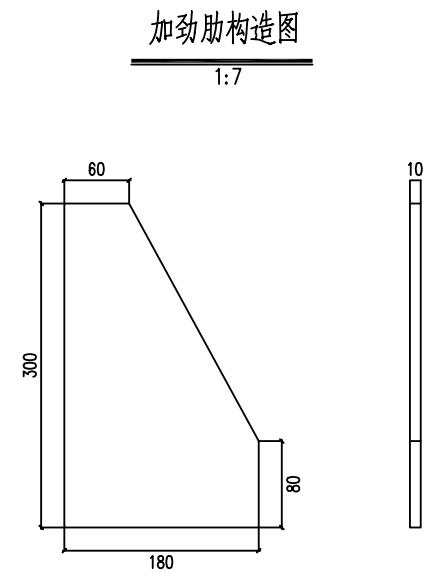
附注：  
1、本图尺寸以毫米为单位。



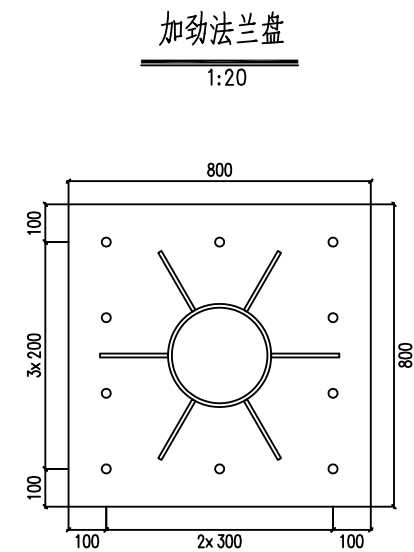
立面  
1:40



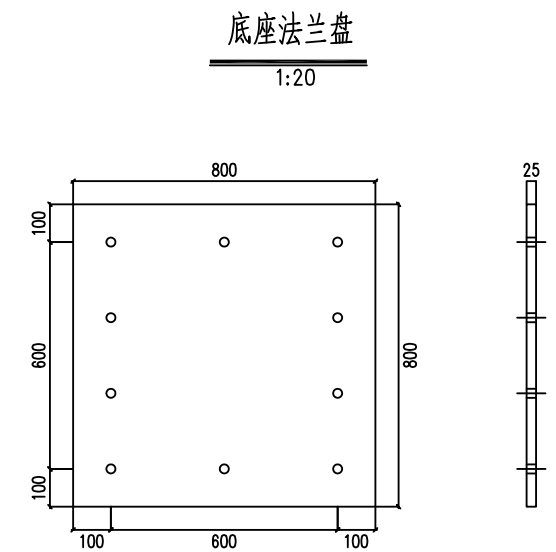
侧面  
1:40



加劲肋构造图  
1:7

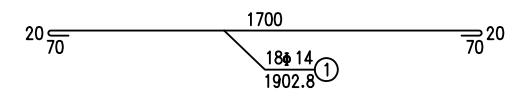


加劲法兰盘  
1:20

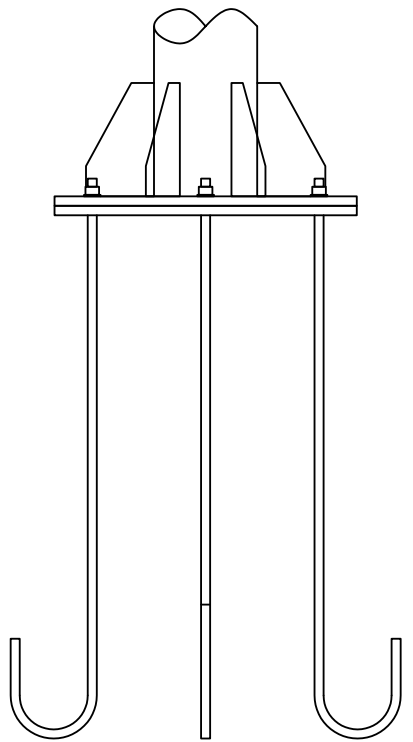


底座法兰盘  
1:20

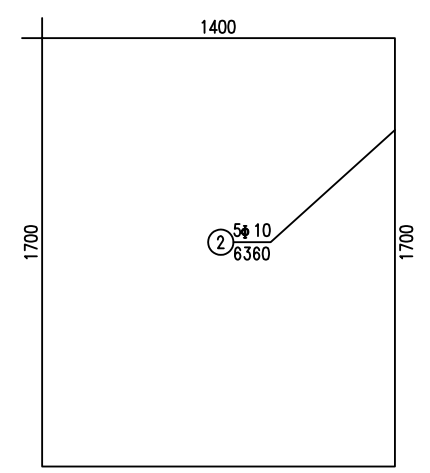
基础主筋大样图  
1:30



底座连接大样  
1:20



基础箍筋大样图  
1:30



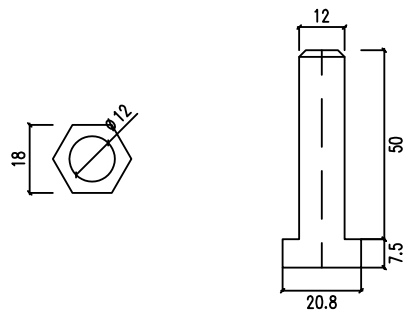
标志材料数量表

材料名称	规格(mm)	单件重(Kg)	件数(件)	重量(Kg)	备注
基础法兰盘	800x 800x 25	125.632	1	125.632	钢板
基础加劲法兰盘	800x 800x 25	125.632	1	125.632	钢板
基础加劲肋	高300mm	3.203	6	19.217	钢板
地脚螺栓	M24x 1320	5.905	10	59.048	U型地脚螺栓
螺母	M24	0.112	20	2.238	六角螺母
垫圈	24	0.035	20	0.69	平垫圈
钢筋	φ 14x 1902.832	2.302	18	41.444	HRB400
钢筋	φ 10x 6360	3.924	5	19.621	HPB300
基础	1500x 1800x 1800	4.86 (立方米)			C30
垫层	1700x 2000x 200	0.68 (立方米)			碎石

附注：  
1、本图尺寸以毫米为单位。  
2、基础浇筑注意使底座法兰盆与基础对中，并使其嵌入基础，其上表面与基础顶面齐平，同时预埋的地脚螺栓与其保持垂直。

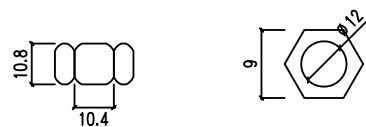
滑动螺栓大样

1:2



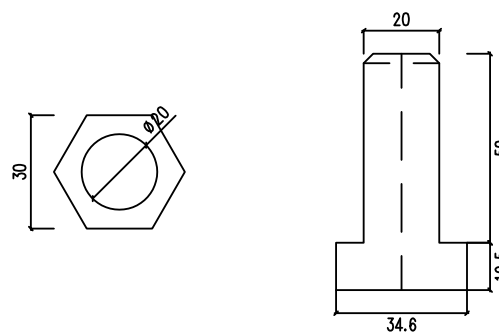
滑动螺母大样图

1:2



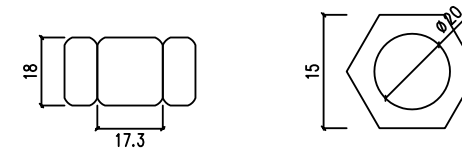
横梁螺栓大样

1:2



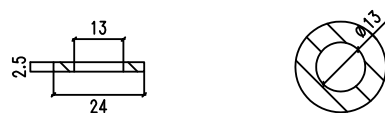
横梁螺母大样图

1:2



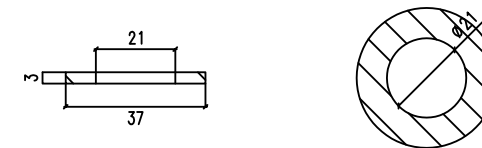
垫片大样图

1:2



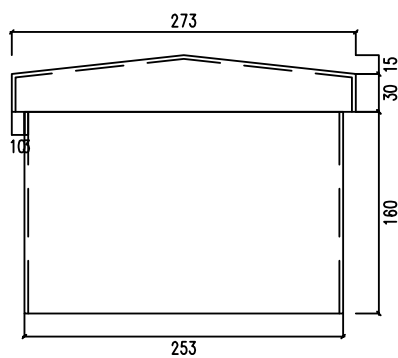
垫片大样图

1:2



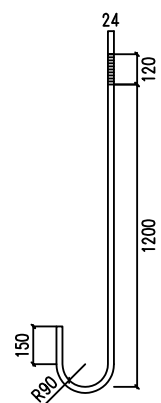
柱帽大样图

1:6



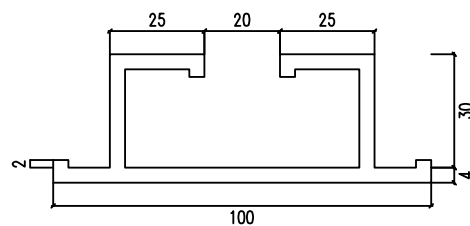
地脚螺栓大样图

1:30



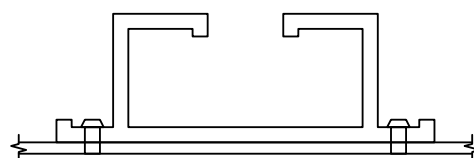
滑动槽钢大样图

1:2



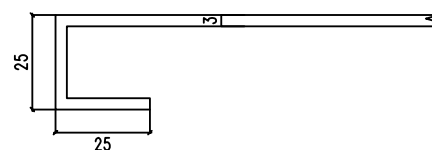
滑动槽钢连接图

1:2



三角形、矩形标志卷边大样

1:2



附注：  
1、本图尺寸以毫米为单位。

