

重庆通渝科技有限公司 2022 年  
ETC 国标 CPU 记账卡采购项目

竞  
争  
性  
比  
选  
函

重庆通渝科技有限公司  
2022 年 4 月

# 竞争性比选函

各报价单位：

我司以竞争性比选方式进行重庆通渝科技有限公司 ETC 国标 CPU 记账卡采购项目单位的选择，根据交通运输部全国联网要求，按《收费公路联网电子不停车收费技术要求》规范要求采购国标 CPU 卡，请有意向参与此次竞争性比选的单位于 2022 年 4 月 18 日(星期一)上午 10:00 前将报价文件纸质密封件交到重庆高速公路集团有限公司（**进入高速集团请提前准备 48 小时核酸阴性报告，具体开标地点以通知为准**）。

招标内容： 本次计划招标采购 10 万张国标 CPU 记账卡

到货时间：2022 年 5 月 9 日前到货 5 万张，2022 年 6 月 1 日到货 5 万张

本次招标分为 1 个合同段

联系人：穆薇宇

联系电话：15823342511

## 一、投标人资格要求

（一）资质要求：

- 1、具有有效的营业执照；具有独立法人资格；投标人必须为投标产品制作商。
- 2、投标产品必须有国家智能交通系统工程技术研究中心（ITS中心）的ETC国标CPU记账卡检测报告。

3. 投标产品取得由重庆高速公路集团有限公司联网收费结算中心委托北京易路行技术有限公司（该公司更改名前为北京速通科技有限公司）出具的全国高速公路电子不停车收费联网设备测试报告（此报告需为4X版本，可在发出中标通知书后5个工作日内提交，厂商需签订承诺函承诺送测设备与投标产品一致，承诺函在合同签订前提交）

4、投标人必须持有中华人民共和国国家质量监督检验检疫总局颁发的有效的IC卡生产许可证（提供许可证复印件并盖公章）。

5、投标人必须持有国家IC卡注册中心颁发的有效的《集成电路卡注册证书》（提供证书复印件并盖公章）。

6. 投标产品需满足第三项技术要求（以第五章竞争性比选响应文件格式第四项技术偏差表为准）

特别说明：

1. 各潜在投标人，因项目的性质特殊，自挂出公告之日起重庆高速集团路网管理中心可以协助各潜在的投标人办理相关的检测报告（产生的费用自拟）。

2. 若投标人需要在中标后出具全国高速公路电子不停车收费联网设备测试报告的，应出具承诺函（格式自拟）。

3. 若第一候选人无法履行承诺，则由第二候选人补位。

4. 若中标单位无法在承诺时间内出具全国高速公路电子不停车收费联网设备4X版本的测试报告或送测设备与投标产品不一致，则废除该单位中标资格，招标人的各项损失由该单位承担。

（二）业绩要求：

2019年1月1日——至2022年1月1日（以合同签订时间为准）独立完成过供货张数累计不得低于150万张及以上的ETC国标CPU记账卡（需提供相应的销售合同）。

特别说明：

1、招标人不接受投标人的母公司或子公司承包的业绩

2、若业绩证明受投标人发生法人合法变更或重组，应提供有效的相关证明材料证明其业绩为其自有业绩。

3、本次招标不接受联合体投标，不允许分包和转包。

（三）信誉要求：

1、未处于被责令停业，投标资格被取消，财产被接管、冻结、破产状态。

2、未被交通运输部或重庆市交通局（原重庆市交通委员会）取消投标资格且正处于处罚期内。

3、在国家企业信用信息公示系统（<http://www.gsxt.gov.cn/>）中未被列入严

重违法失信企业名单；

4、在“信用中国”网站（<http://www.creditchina.gov.cn/>）中未被列入失信被执行人名单（黑名单）；

## 二、其他要求

### （一）卡片运输与验收

1、招标人要求投标人在 2022 年 5 月 9 日前到货 5 万张 CPU 卡，在 6 月 1 日前到货 5 万张卡，投标人每延迟交卡，每迟延一天，按该批卡片对应金额 1%向招标人支付迟延违约金。

2、投标人负责将本次采购涉及的卡片运至招标人指定中国大陆境内地点，具体运输方式及承运人由投标人指定，运费及有关保险用及交付前的风险由投标人承担。如果招标人对运输有相关要求，需得双方书面确认认可。

3、采用每盒 50 张的装配。

4、投标人保证提供的产品是全新、未使用过的。如在开箱检验过程中发现有错漏、损坏部件或与招标规定的技术要求和规格不符时，投标人应负责立即按本次采购要求作出相应的处理，确保不影响项目的进展。

5. 卡面印刷图样以招标人确认为准

### （二）品质保证

1、投标人保证本次采购中所有卡片均为原厂合格产品并附原厂装箱单。

2、招标人根据装箱单和产品的技术指标以及性能在收到卡片后完成验收，并于 15 个工作日内回复确认验收合格。

3、除首次订单直接供货外，剩余批次采购前，业主根据已供卡片安装使用 1 月后的故障率，确定是否再次采购。若承包人供货的国标 CPU 卡片因卡片本身质量问题（非业主发行系统原因造成的一次发行失败率）导致故障率高于 0.3%，或已供应卡片的关键技术参数与投标产品关键技术参数不符的，限在 5 个工作日之内解决。投标人应承担相应的整改、更换等工作，且招标人有权追究投标人因此带来的全部责任。

### （三）售后服务要求

1、缺陷责任期为 36 个月，从业主签发到货验收证明之日算起。

2、投标人将遵照合同条款的约定，在整个缺陷责任期内提供免费服务以纠正、修复缺陷，由此引起的额外费用及给招标人造成的损失全部由投标人负担。

3、在缺陷责任期内，投标人除保证设备正常运行外还将对招标人及其客户提供技术指导服务。

4、缺陷责任期维护服务要求

①服务内容

包括：电话支持；对用户提出的问题应迅速做出详尽解答；远程诊断服务；现场服务；文档服务；技术培训等内容。

②维护要求

4.1 投标人保证其提供的设备质量、各项技术标准条件等符合法律法规的相关规定及行业相关标准，并能完全满足招标人的使用要求，系全新的、合格、无质量问题的产品。

4.2 自到货并经招标人验收完成之日起至质量保证期结束，产品出现故障，投标人应予以免费更换，但因人为损坏或非正确使用导致的故障除外。

4.3 当产品在质保期结束之前出现故障时，投标人将在接到招标人通知之日起 30 个自然日内安排相关人员进行更换，并将产品送到招标人指定地点，招标人对此无需支付任何费用。

4.4 产品召回

投标人所交付的产品存在下列情形时，产品应予以召回：

(1) 产品存在重大安全隐患或设计、制造方面的缺陷；

(2) 招标人或投标人认为应当召回的其他情形。

(3) 以国内其它 CPU 卡生产厂商在同一时间段内生产的同类型产品为参照，由非人为原因造成用户无法正常使用，且同一批次产品返修率达到 5%时。

召回是指当产品存在本款所述情形时，经招标人通知或投标人主动提出，将所有存在上述问题的产品予以收回，并及时向最终用户交付合格产品，不得因召回影响最终用户的使用，由于投标人产品的质量问題而导致的召回，投标人提供合理解释及召回理由，并须向招标人支付召回产品总价款的 5%的违约金，同时应承担因召

回产生的全部费用,包括但不限于招标人因召回所增加的额外工作而产生的成本等。

4.5 因投标人产品导致的全部损失,包括但不限于车辆用户损失、招标人损失、其他第三人人身及财产损失等,均由投标人承担。发生索赔事件时,投标人将立即配合招标人处理,并承担责任,导致招标人任何损失的,招标人有权向投标人追索。

#### (四) 知识产权

同时凡涉及到软硬件兼容问题,投标人必须完全开放其相关协议和接口,并配合系统总集成商或其他投标人完成其开发工作,实现系统的互连互通。不得以任何理由拒绝提供,否则视为不响应本次招标,招标人有权拒绝支付所有合同款项。投标人承诺当招标人系统及应用发生变化时提供免费的技术支持和改造服务,并进行免费的产品升级(包括未发放的产品和由招标人基于技术等原因收回的产品),以确保产品可以继续正常使用。投标人承诺对其所提供的产品及配件具有完整的知识产权,不得侵犯任何第三人知识产权或其他权益,确保该等产品及配件不受到任何第三方侵权专利权、商标权、及其他知识产权的指控;外观设计由招标人提供,投标人不能挪作他用。否则,因此产生的一切纠纷由投标人自行处理并承担由此产生的全部后果责任,若因此给招标人造成损失或不良影响的,投标人予以全额赔偿。

### 三、产品技术参数要求

#### (一) CPU 用户卡片发行准备工作

这部分工作为卡片厂家在调用卡片发行前置系统进行 CPU 卡发行前应确保的卡片格式及 CPU 卡文件数据预建立符合相关技术要求。由于目前国密双算法卡片格式还存在调整的可能性,因此本技术方案只按重庆高速全国联网 CPU 卡版本进行说明,日后需要对卡片格式及数据进行调整的将由业主通过邮件或会议记录等形式进行通告。

#### (二) 卡片格式预建立

由卡片发行厂家依据目前重庆高速全国联网 CPU 卡格式建立卡片文件结构。

#### (三) 卡文件结构图

## 1、大批量统一发行卡号原厂商丝印模式

对大批量 CPU 卡发行，业主提前在一次发行系统申请预发号段和卡片种类，将已申请号段告知卡片厂商，卡片厂商提前将预发卡号印刷至卡片表面，并以二进制方式写在卡片内并且提供读取方式及 APDU 指令。一次发行时卡片发行单位通过卡片厂商提供 APDU 指令，首先将二进制文件内的卡号读取，并判断是否属于后台申请号段，然后将读取卡号写进对应卡片 0015 文件 13-20 字节。实现卡片表面与卡片内卡号完全一致并符合相关应用的卡号规则。

## 2、小批量卡号发行自印模式

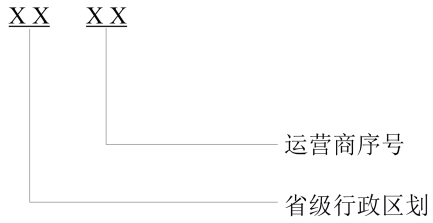
对小批量 CPU 卡发行，业主提前在一次发行系统申请、告知卡片厂商内部预编码（或卡片供货厂家提供内部预编码，这点需要业主进一步明确），卡片厂商提前将内部预编码业主指定位置小字印刷至卡片表面，并以二进制方式写在卡片内并且提供读取方式及 APDU 指令。一次发行时卡片发行单位首先依据业主发行卡片种类由一次发行系统依据规则生成 CPU 卡号，通过卡片厂商提供 APDU 指令，将二进制文件内的内部预编码读取，将卡号同内部预编码做后台捆绑，然后将卡号写进对应卡片 0015 文件 13-20 字节，应用自动打卡机进行表面卡号印刷，实现卡片表面与卡片内卡号完全一致并符合相关应用的卡号规则。

## 3、卡号生成规则：

重庆国标卡号生成规则：

重庆国标卡是指包含 DF01\DF02 的可用于跨省全国联网收费的重庆高速 CPU 卡。

卡片网络编号：



行政区重庆为：50

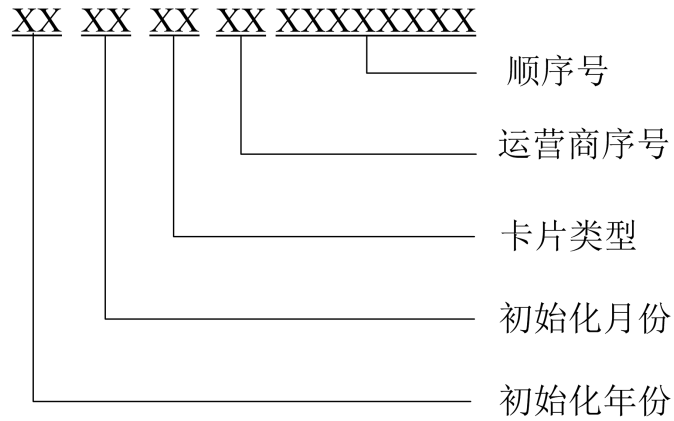
运营商序号用于密钥分散、拆分流水等用途

如：通渝卡自发卡为：01

建行：02

工行：03

CPU 卡内部编号：



如：1450220100000001

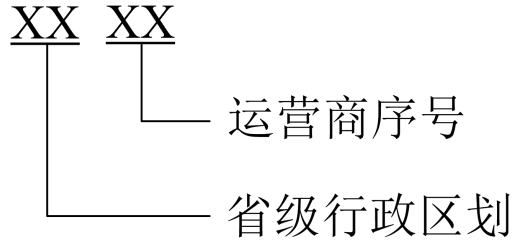
为方便应用软件区分交易流水，运营商编码同时编入 CPU 卡内部编号第 7、8 字节。

#### 4、重庆本地用户卡号生成规则：

重庆本地用户卡是指仅包含 DF02 的可用于本省路网通行及非现金拓展支付系统的重庆高速 CPU 卡。



卡片网络编号：



行政区重庆为：50

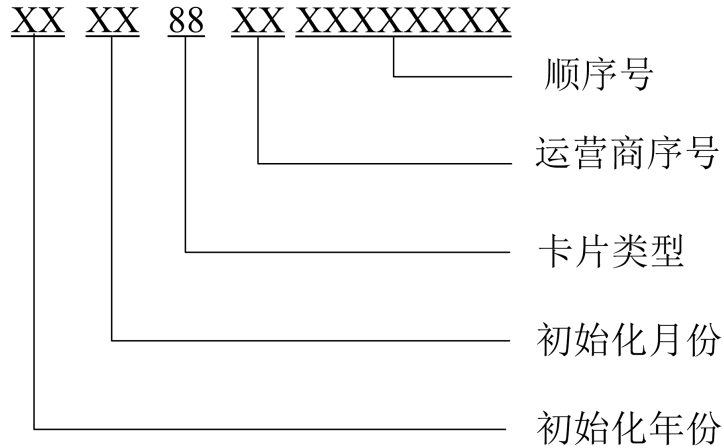
运营商序号用于密钥分散、拆分流水等用途

如：通渝卡自发卡为：01

建行：02

工行：03

CPU 卡内部编号：



如：1450880100000001

为方便应用软件区分交易流水，运营商编码同时编入 CPU 卡内部编号第 7、8 字节。

注：2014 年 11 月 3 日会议确定，对统一配送的通渝卡，特征类型均采用“88”标识，应用系统可依据具体一发时卡号内类型或文件内容进行通渝卡的细分分类处理。

具体的卡类型表示在 0015 文件的第 9 字节表示。

## 5. CPU 用户卡卡片表面印刷号规则：

卡片网络编号+CPU 用户卡内部编号，

CPU 用户卡卡号应整体采用压缩 BCD 编码方式，每字节表示 2 个数字，共 20 位（4+16）数字，用于卡片的表面光刻打印时，采用 2 个字节为一组的方式，组与组之间用一个空格隔开。

如：5001 1450 2201 0000 0001

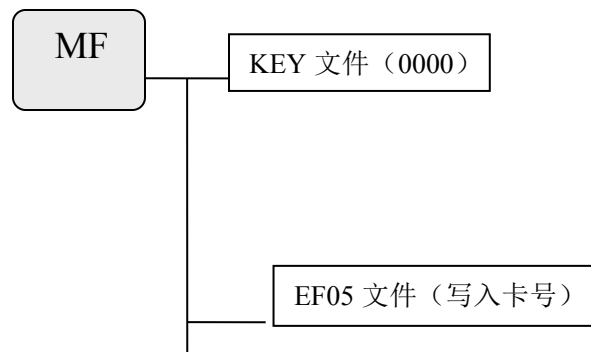
考虑到表面印刷号等问题，在全国通用的国标应用和重庆本地应用的卡号采用相同的卡号形式：

- 将国标卡与省标卡的卡号规则在最大限度实现兼容，既方便卡片的配送管理又不与现存国标卡片卡号管理规则发生冲突。
- 卡商出厂时保证预写入卡号同卡面印刷卡号一致，一次发行时读取卡号发行，避免一次发行时出现的因输入卡号同卡面印刷不一致导致的错卡、废卡，同时保证了卡片表面印刷号符合规范。

-

实现示例：

卡商制卡时预制 MF 和 EF05 文件并将卡号（50011450220100000001）写入 EF05 文件之中。文件结构如下：



其中 MF 擦除权限设置为自由，现场发卡读取卡号后，将 MF 擦除然后进行一次发行。

厂商同时将印刷号 5001 1450 2201 0000 0001 印刷至相对应的卡片表面

注：EF05 为二进制文件，里面以 BCD 压缩形式存放卡号

MF 的 key 文件主要存放与我司发行测试时所约定的卡片主控

EF05 的空间为 10 字节，采用 BCD 码的形式存放 ETC 卡的卡号（20 位数字）；权限要求自由读，AMK 保护明文写。

卡片的原始 MF 主控采用 16 个 byte 的 0x00 即可。

6. OBE-SAM 晶片容量不小于 64K

## 四、竞争性比选须知

（1）资质：提供投标人资格要求中列出的全部证明材料，投标人投标即表示投标人承诺满足其他要求。

（2）上限价：3.39 元/张，总限价 33.9 万元。

（3）文件格式：按照五、竞争性比选响应文件格式填写。

（5）文件递交：2022 年 4 月 18 日（星期一）上午 10:00 前将投标文件纸质密封件交到重庆高速公路集团有限公司（**进入高速集团请提前准备 48 小时核酸阴性报告，具体开标地点以通知为准，高速集团地址：重庆市渝北区银杉路 66 号**），投标文件为一正一副。

（4）评标办法

最低价中标，若报价单位少于 3 家且都满足投标人资格要求，招标人可邀请报价较低的单位进行谈判，确定项目承担单位。

(5) 支付方式

- 1、招标人按照每批次到货数进行结算；
- 2、招标人应于投标人供应产品到货并经招标人签发到货验收证明后一个月内，支付到本次采购价格的 60%；
- 3、招标人应于 CPU 卡正式使用 12 个月后，支付本次采购价格的 35%；
- 4、投标人承诺的缺陷责任期满（到货验收证明）36 个月后，招标人应支付到合同价格的 5%。
- 5、付款前，投标人应按招标人要求向招标人提供相应金额增值税专用发票，否则付款顺延。

## 五、竞争性比选响应文件格式

重庆通渝科技有限公司 2022 年  
ETC 国标 CPU 记账卡采购项目

竞争性比选响应文件

报价人：\_\_\_\_\_（盖单位鲜公章）  
法定代表人或其委托代理人：\_\_\_\_\_（签字）  
\_\_\_\_\_年\_\_\_\_\_月\_\_\_\_\_日

## 目 录

- 一、竞争比选响应声明书
- 二、法定代表人身份证明或法定代表人授权委托书
- 三、资格审查、业绩资料
- 四、竞争性比选须知
- 五、竞争性比选响应文件格式

## 一、竞争比选响应声明书

致：重庆通渝科技有限公司

根据贵方为重庆通渝科技有限公司 2022 年 ETC 国标 CPU 记账卡采购项目竞争比选项目及服务的竞争比选邀请，签字代表\_\_\_\_\_（全名、职务）经正式授权并代表竞争比选响应单位（竞争比选响应单位名称）提交报价文件。

我方愿意以人民币（¥ \_\_\_\_\_ 元/台）总价人民币（¥ \_\_\_\_\_ 元）作为本项目的投标总报价，并按约定实施，按照竞争比选文件的要求，承担本次竞争比选文件要求的服务项目。

据此函，签字代表宣布同意如下：

- 1、竞争比选响应单位将按竞争比选文件规定履行合同责任和义务。
- 2、竞争比选响应单位已详细审查全部竞争比选文件，包括修改文件（如有的话）以及全部参考资料和相关附件。我们完全理解并同意放弃对这方面有不明及误解的权利。
- 3、竞争比选响应单位同意提供采购人可能要求的与其竞争比选响应文件有关的一切数据或资料，完全理解采购人不一定要接受最低报价的竞争比选响应或收到的任何报价。

4、与本竞争比选响应有关的一切正式往来通讯请寄：

地址：\_\_\_\_\_ 邮编：\_\_\_\_\_

电话：\_\_\_\_\_ 传真：\_\_\_\_\_

竞争比选响应单位法定代表人或授权代表人（签字）：\_\_\_\_\_

竞争比选响应单位法定代表人或授权代表人职务：\_\_\_\_\_

竞争比选响应单位名称（加盖公章）：\_\_\_\_\_

日期：\_\_\_\_年\_\_\_\_月\_\_\_\_日

## 二、法定代表人身份证明或法定代表人授权委托书

### (一) 法定代表人身份证明

投标人名称：\_\_\_\_\_

姓名：\_\_\_\_\_ 性别：\_\_\_\_\_ 年龄：\_\_\_\_\_ 职务：\_\_\_\_\_

系\_\_\_\_\_（投标人名称）的法定代表人。

特此证明。

附：法定代表人身份证复印件。

投标人：\_\_\_\_\_（盖单位公章）

\_\_\_\_\_年\_\_\_\_\_月\_\_\_\_\_日

注：本身份证明需由投标人加盖单位公章。



## (二) 法定代表人授权委托书

本人\_\_\_\_\_（姓名）系\_\_\_\_\_（投标人名称）的法定代表人，现委托\_\_\_\_\_（姓名）为我方代理人。代理人根据授权，以我方名义签署、澄清确认、递交、撤回、修改招标项目比选文件、签订合同和处理有关事宜，其法律后果由我方承担。

委托期限：\_\_\_\_\_。

代理人无转委托权。

附：法定代表人身份证复印件及委托代理人身份证复印件

投 标 人：\_\_\_\_\_（盖单位公章）

法定代表人：\_\_\_\_\_（签字）

身份证号码：\_\_\_\_\_

委托代理人：\_\_\_\_\_（签字）

身份证号码：\_\_\_\_\_

\_\_\_\_\_年\_\_\_\_\_月\_\_\_\_\_日

注：本授权委托书需由投标人加盖单位公章并由其法定代表人和委托代理人签字。

### 三、资格审查、业绩资料

注：1. 投标人应根据投标人资质要求附相关证明复印件并加盖投标人公章。

#### 四、技术偏差表

序号	招标文件章节及条款号	投标文件章节及条款号	偏差说明
1			
2			
3			
4			
5			
.....			

注：除商务和技术偏差表列出的偏差外，投标人响应招标文件的全部要求。

## 五、投标人自行承诺部分

竞争性比选文件中要求投标人自行承诺的，由投标人作出承诺，格式自拟。

## 六、信誉声明

致：\_\_\_\_\_（招标人）\_\_\_\_\_

我单位参加\_\_\_\_\_（项目名称）的投标，对以下内容作出承诺：

- 1、未处于被责令停业，投标资格被取消，财产被接管、冻结、破产状态。
- 2、未被交通运输部或重庆市交通局（原重庆市交通委员会）取消投标资格且正处于处罚期内。
- 3、在国家企业信用信息公示系统（<http://www.gsxt.gov.cn/>）中未被列入严重违法失信企业名单；
- 4、在“信用中国”网站（<http://www.creditchina.gov.cn/>）中未被列入失信被执行人名单（黑名单）；

我单位如提供虚假材料，招标人有权取消其投标资格或中标资格，扣除投标保证金；已签订合同的，招标人有权解除合同、扣除履约保证金并追究违约责任的后果。

投标人：\_\_\_\_\_（全称）（盖章）\_\_\_\_\_

法定代表人或其授权的代理人：\_\_\_\_\_（签字）\_\_\_\_\_

## 七、其他资料