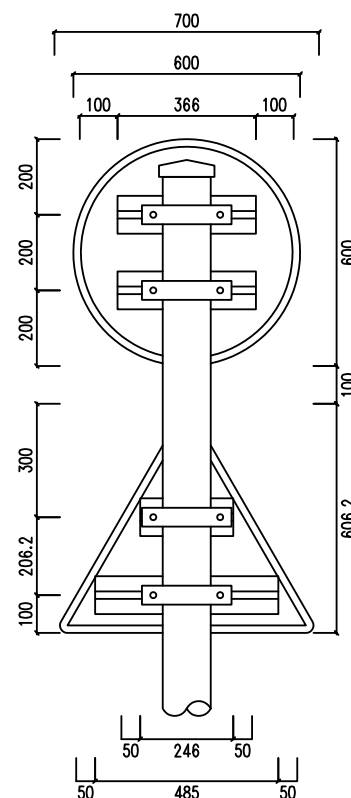


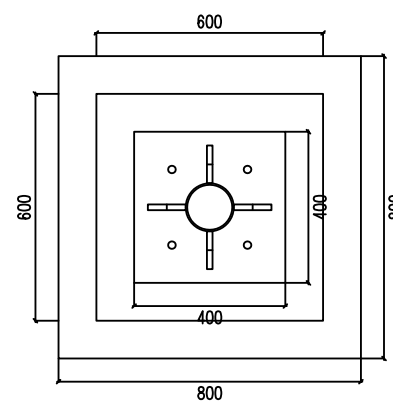
标志板与立柱联结示意图

1:20



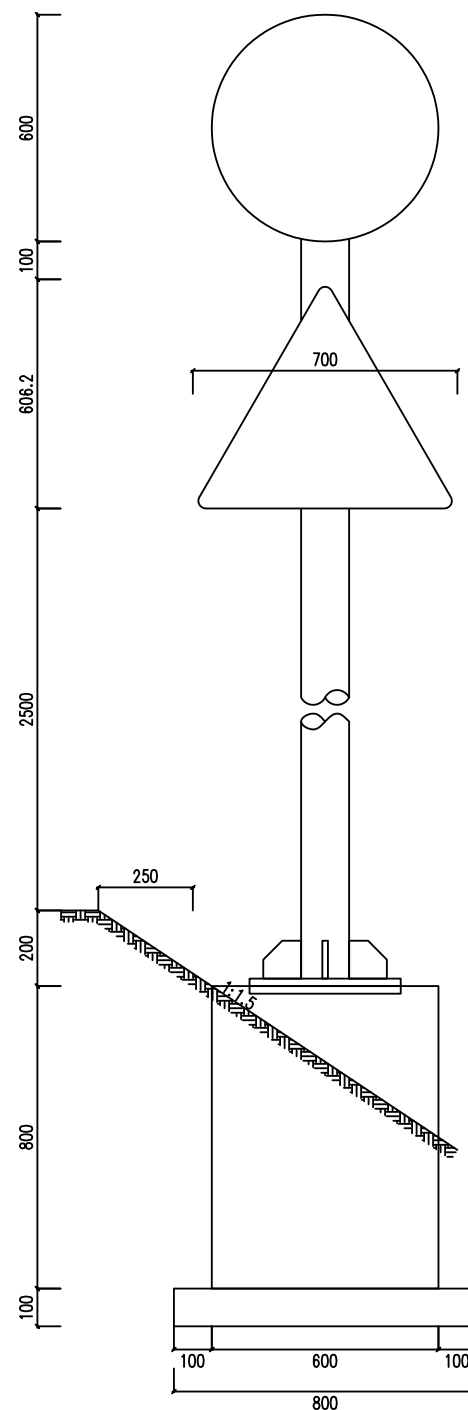
基础平面图

1:20



立面图

1:20

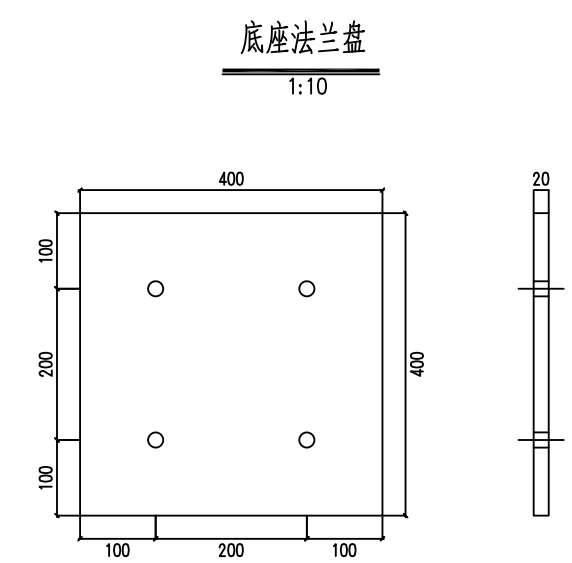
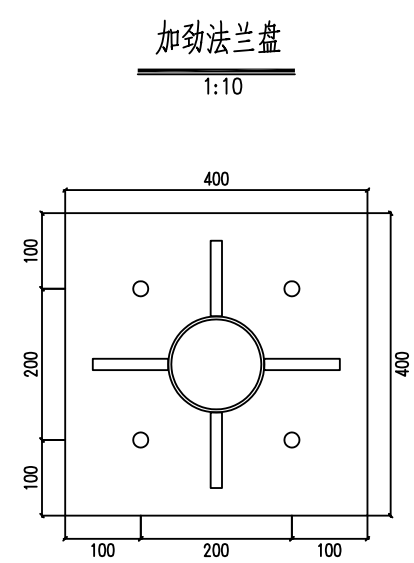
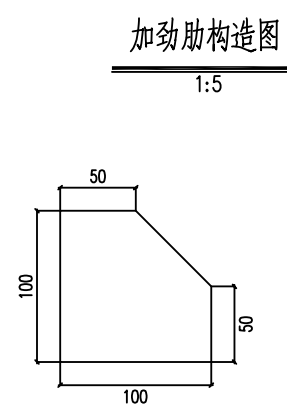
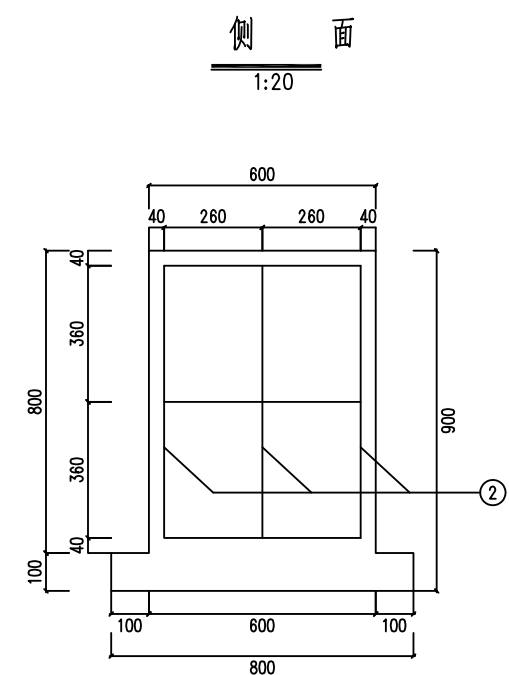
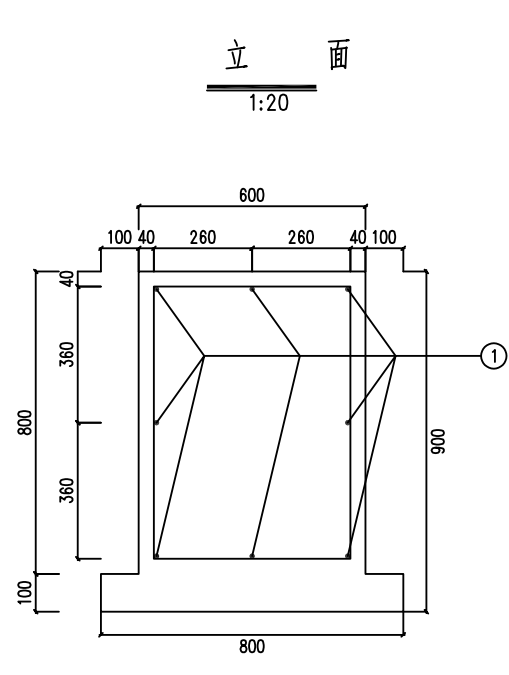


标志材料数量表

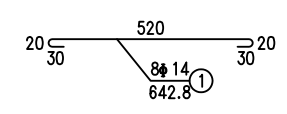
材料名称	规格(mm)	单件重(Kg)	件数(件)	重量(Kg)	备注
标志板	Φ600x3	2.375	1	2.375	铝合金板
	700x3	1.782	1	1.782	铝合金板
反光膜	Ⅲ类	0.452 (平方米)			Ⅲ类
	Ⅲ类	0.339 (平方米)			Ⅲ类
滑动槽钢	100x30x4x366	0.83	2	1.66	铝合金
	100x30x4x246	0.558	1	0.558	铝合金
	100x30x4x485	1.1	1	1.1	铝合金
抱箍	50x5x426.491	0.837	4	3.348	钢板
抱箍底衬	50x5x254.14	0.499	4	1.995	钢板
连接螺栓	M16x50	0.106	8	0.848	六角螺栓
螺母	M16	0.034	8	0.273	六角螺母
	M20	0.062	8	0.495	六角螺母
垫圈	16	0.014	8	0.111	平垫圈
	20	0.025	8	0.198	平垫圈
立柱	Φ127x4x3910	47.428	1	47.428	热轧无缝钢管
柱帽	Φ127	1.268	1	1.268	钢材
基础法兰盘	400x400x20	25.12	1	25.12	钢板
基础加劲法兰盘	400x400x20	25.12	1	25.12	钢板
基础加劲肋	高100mm	1.031	4	4.123	钢板
地脚螺栓	M20x675	2.126	4	8.504	U型地脚螺栓
钢筋	Φ14x642.832	0.778	8	6.223	HRB400
钢筋	Φ8x2640	1.043	3	3.128	HPB300
基础	600x600x800	0.288 (立方米)			C30
垫层	800x800x100	0.064 (立方米)			碎石

附注:

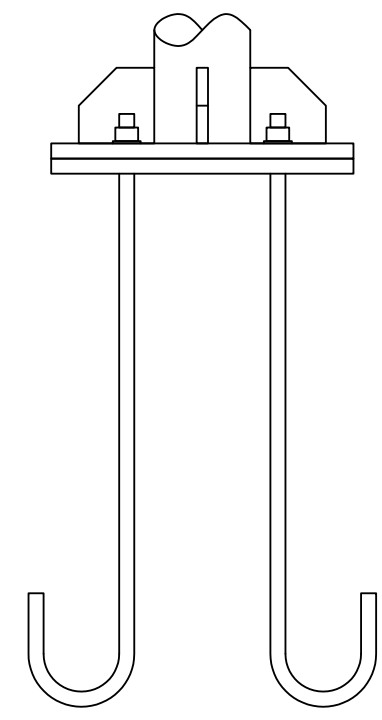
- 1、本图尺寸均以mm为单位。
- 2、标志板采用3mm厚的3003铝板制作,滑动槽铝和角铝采用2024铝制作。
- 3、标志板与滑动槽铝采用铝金柳钉连接,板面上的柳钉应打磨平滑。
- 4、标志板边缘应作角铝加固处理。
- 5、所有钢构件均应进行热浸镀锌处理,紧固件的镀锌量为350g/m<sup>2</sup>,其它钢构件的镀锌量为600g/m<sup>2</sup>。
- 6、所有钢构件均应特殊说明外均采用Q235钢制作。
- 7、为防止雨水渗入,立柱顶部应加柱帽。
- 8、标志板与立柱采用抱箍连接。
- 9、标志处于挖方路段时,应设在边沟外侧,立柱长度可以相应调整。



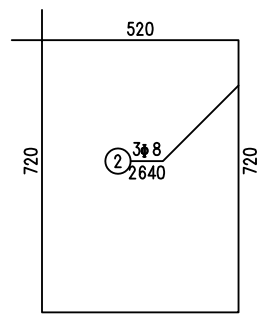
基础主筋大样图  
1:20



底座连接大样  
1:10



基础箍筋大样图  
1:20

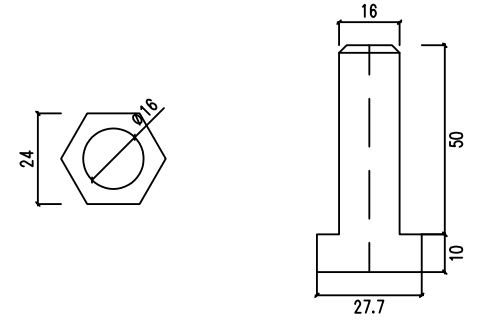


标志材料数量表

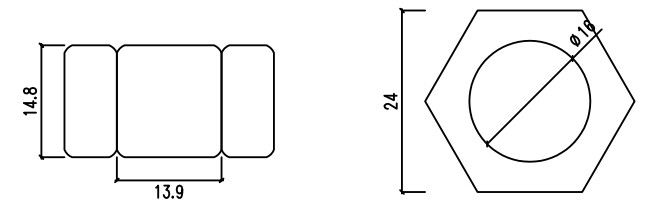
材料名称	规格(mm)	单件重(Kg)	件数(件)	重量(Kg)	备注
基础法兰盘	400x 400x 20	25.12	1	25.12	钢板
基础加劲法兰盘	400x 400x 20	25.12	1	25.12	钢板
基础加劲肋	高100mm	1.031	4	4.123	钢板
地脚螺栓	M20x 675	2.126	4	8.504	U型地脚螺栓
螺母	M20	0.062	8	0.495	六角螺母
垫圈	20	0.025	8	0.198	平垫圈
钢筋	φ14x 642.832	0.778	8	6.223	HRB400
钢筋	φ8x 2640	1.043	3	3.128	HPB300
基础	600x 600x 800	0.288 (立方米)			C30
垫层	800x 800x 100	0.064 (立方米)			碎石

附注：  
1、本图尺寸以毫米为单位。  
2、基础浇筑注意使底座法兰盆与基础对中，并使其嵌入基础，其上表面与基础顶面齐平，同时预埋的地脚螺栓与其保持垂直。

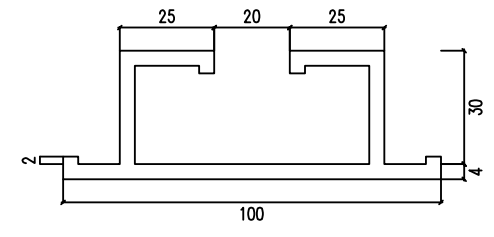
滑动螺栓大样  
1:2



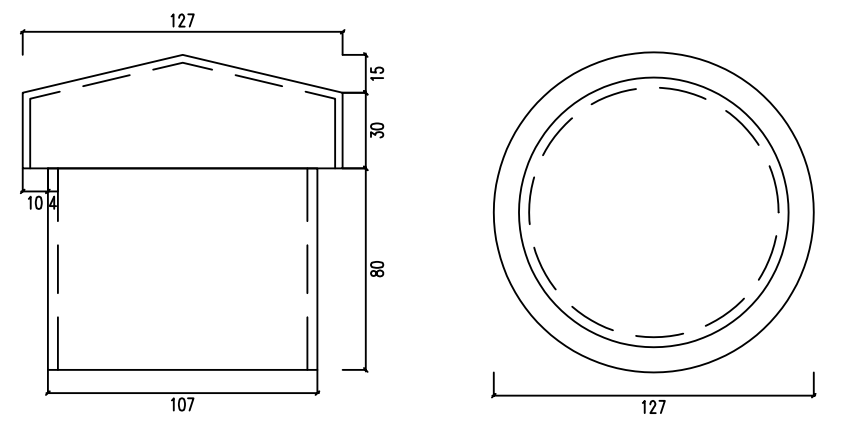
滑动螺母大样图  
1:1



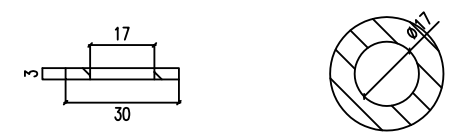
滑动槽钢大样图  
1:2



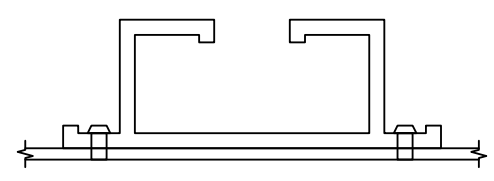
柱帽大样图  
1:3



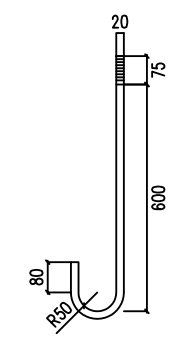
垫片大样图  
1:2



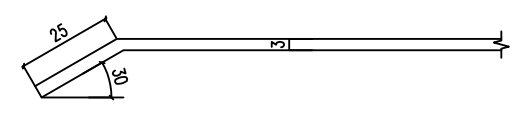
滑动槽钢连接图  
1:2



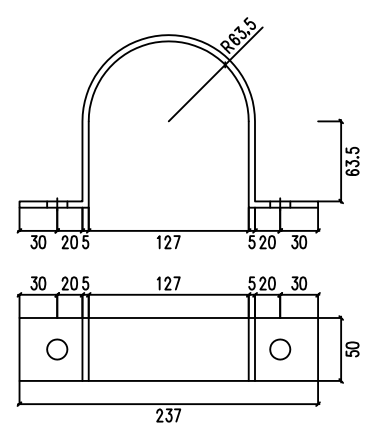
地脚螺栓大样图  
1:20



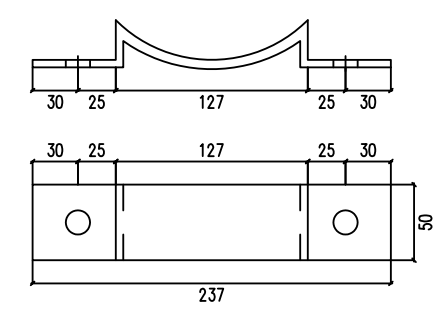
圆形标志卷边大样  
1:2



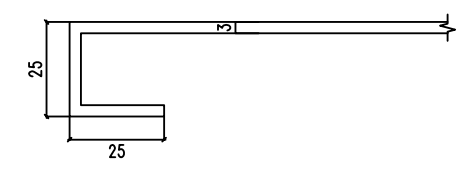
抱箍大样图  
1:6



抱箍底衬大样图  
1:5



三角形、矩形标志卷边大样  
1:2



附注：  
1、本图尺寸以毫米为单位。