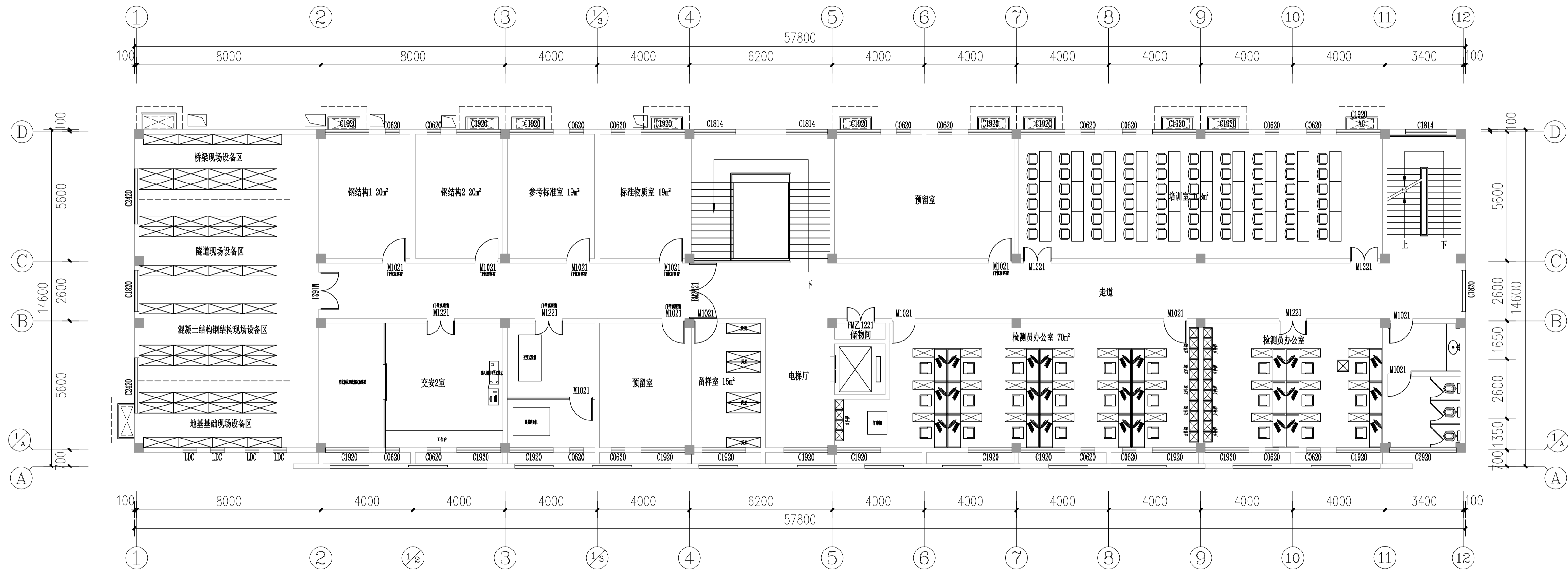


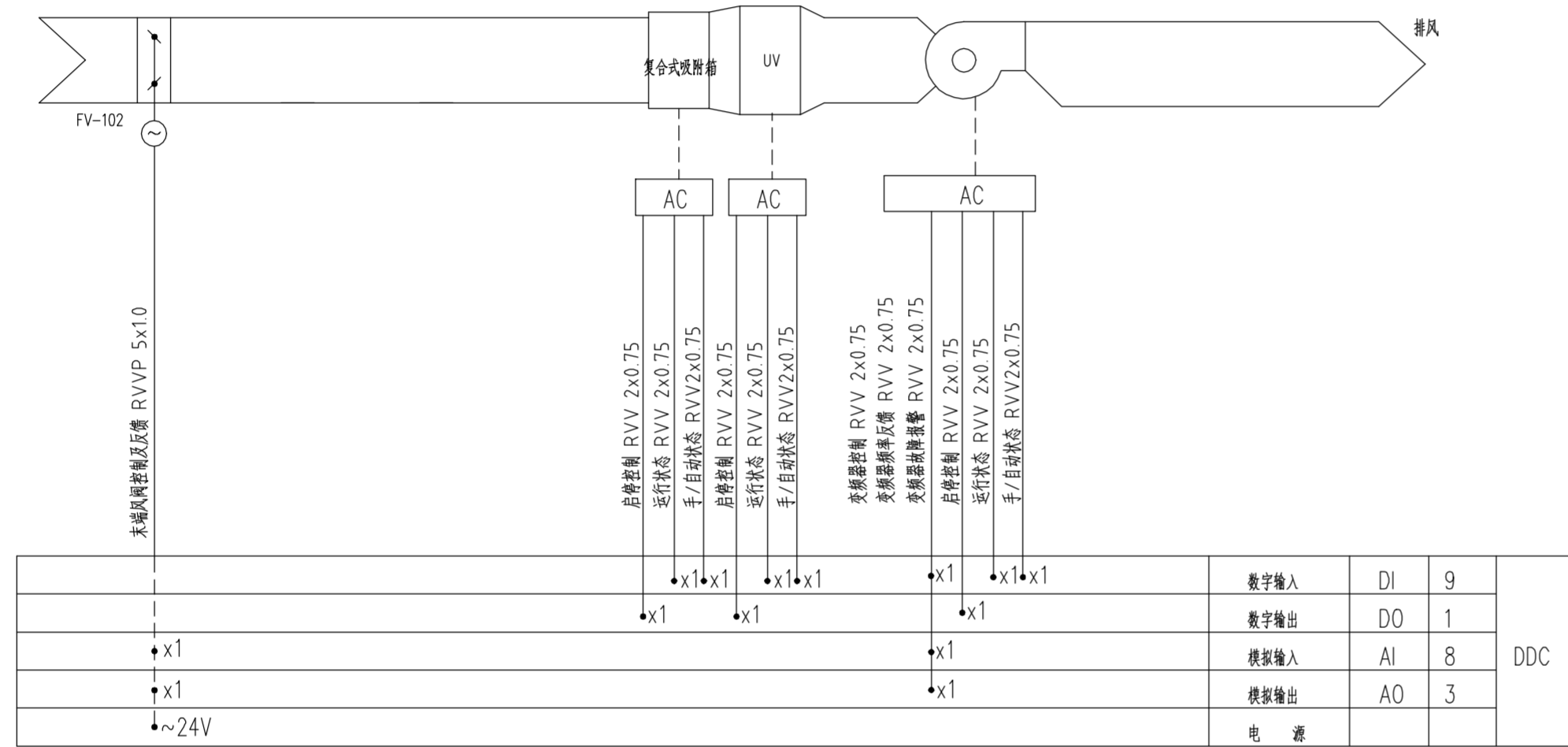
二层管道布置图 1层管道布置图

标记	处数	更改文件号	签字	日期	描述:	
					重庆通力实验室废气治理项目	
					图样标记	
设计					第一次用于	产品
校对						装配图
审核					材	厚
审定					料	度
						共 张
						文件名称: 二层管道布置图

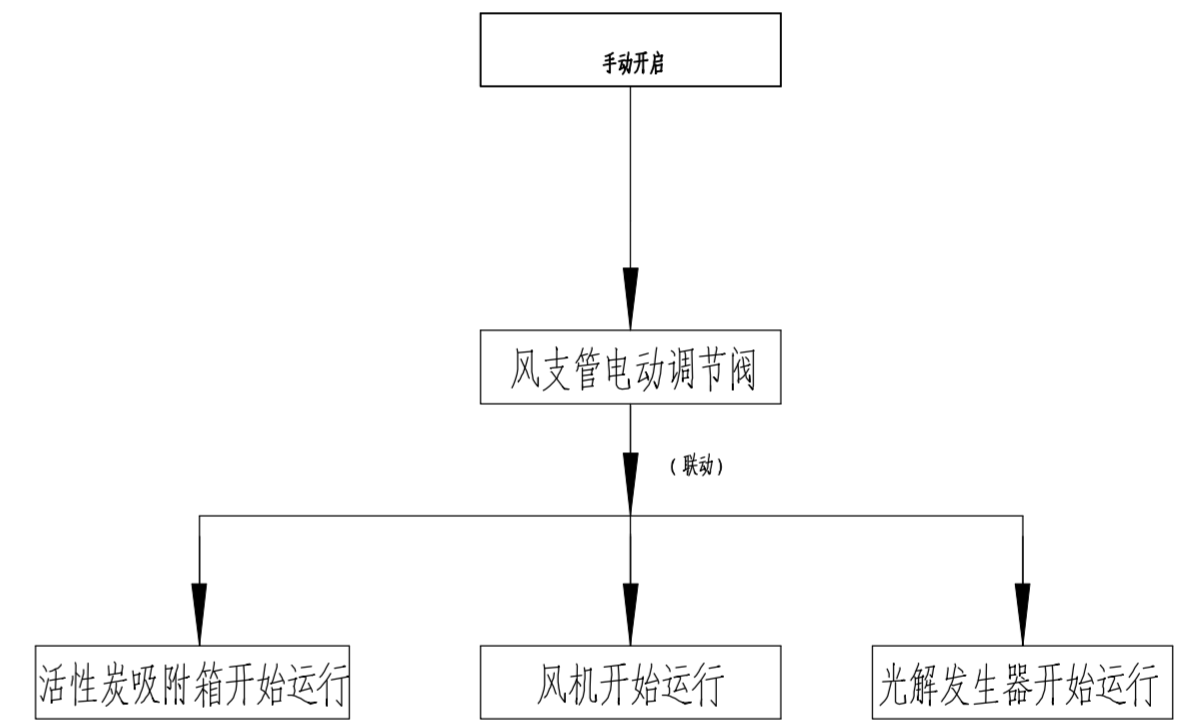


三层管道布置图 1: 100

标记	处数	更改文件号	签字	日期	描述:	
					重庆通力实验室废气治理项目	
					图样标记	
设计					第一次用于	产品
校对						装配图
审核					材料	厚度
审定						
						共 张
						文件名称: 三层管道布置图

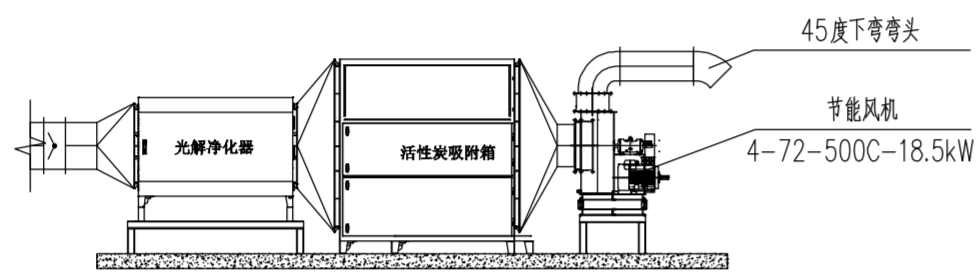


排风系统控制原理图

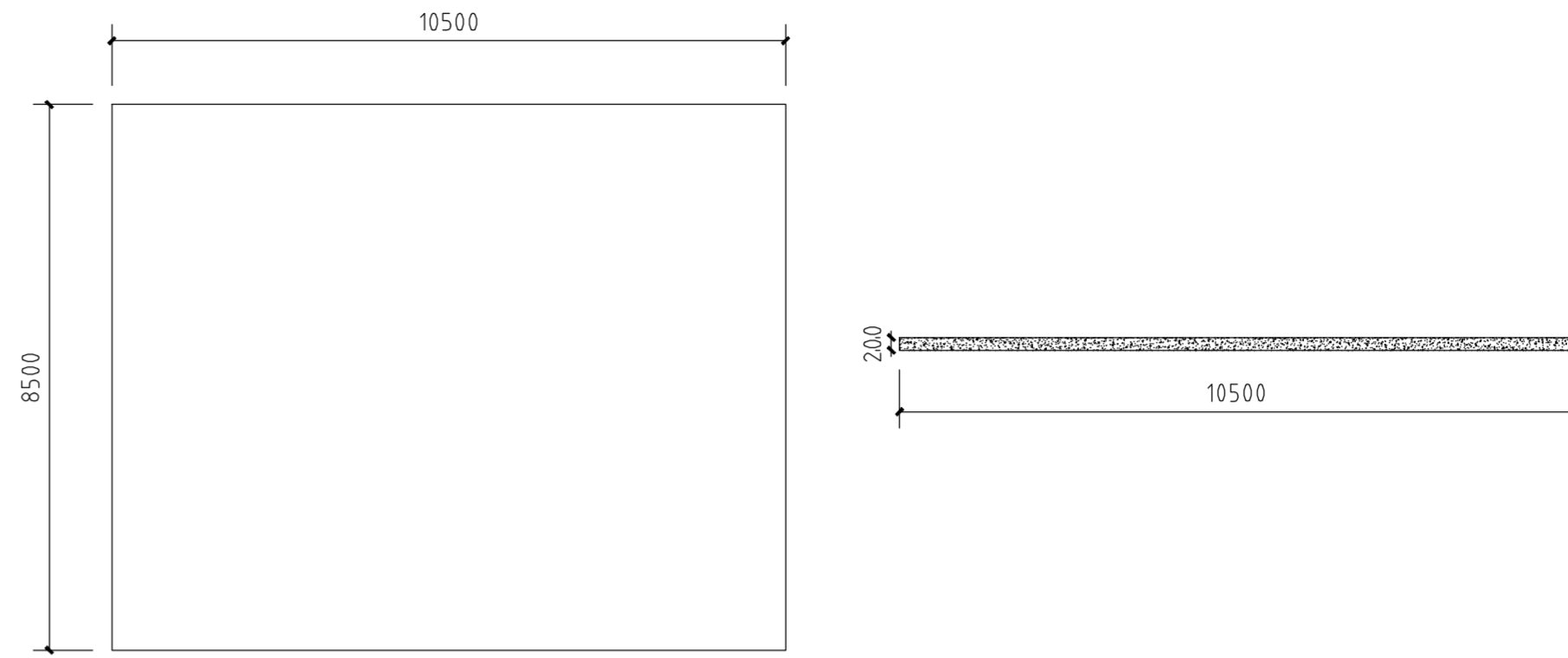


排风系统控制程序

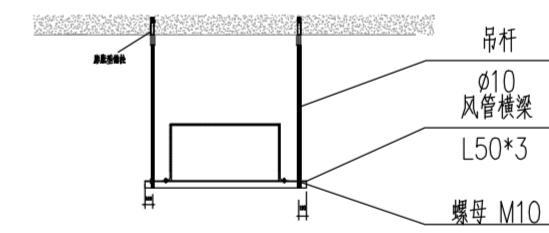
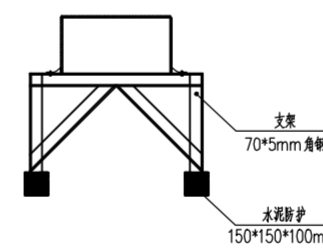
标记	处数	更改文件号	签字	日期	描述: 重庆通力实验室废气治理项目	图样标记	
设计					第一次用于	产品	
校对						装配图	
审核							共 张
审定					材 厚 料 度		文件名称:自控原理图



排风系统立面图

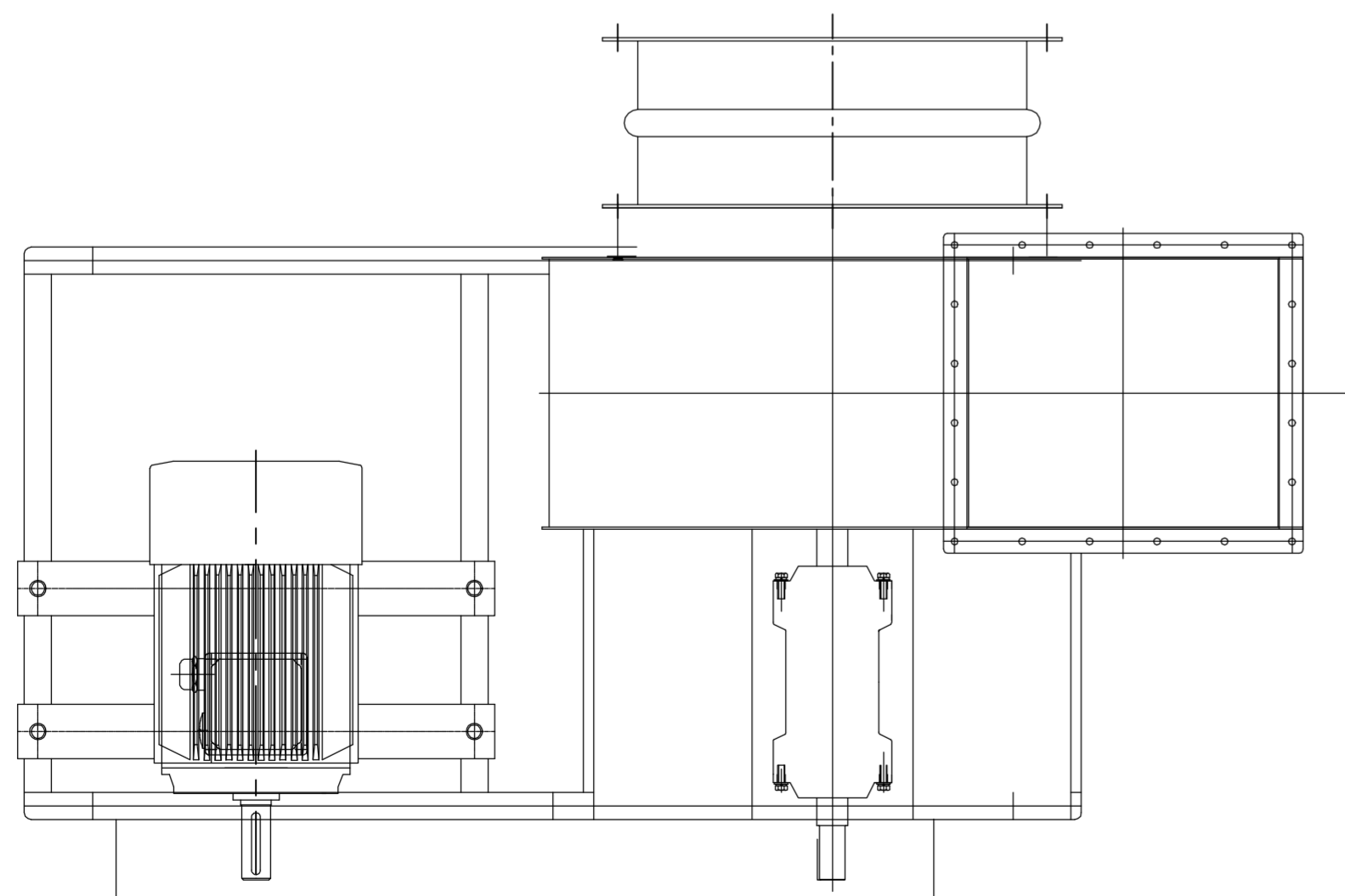
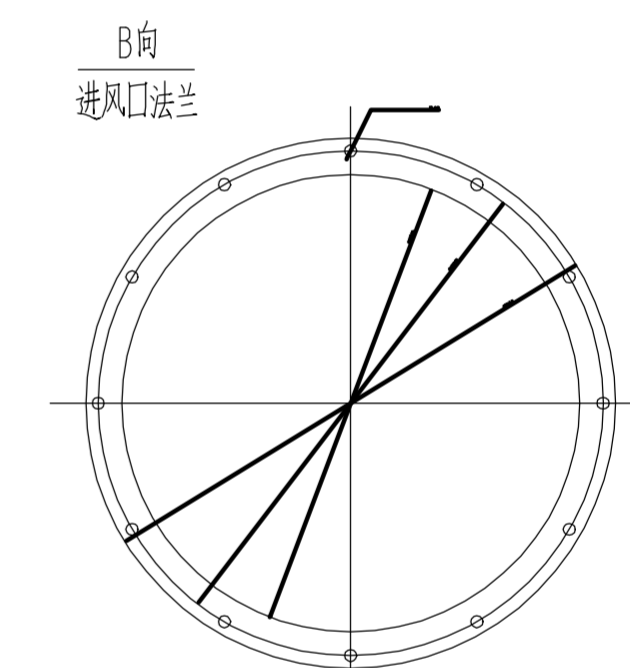
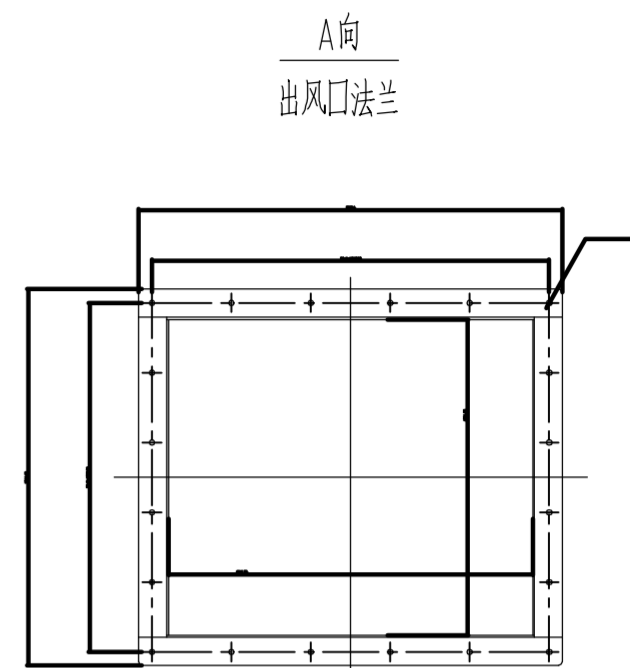
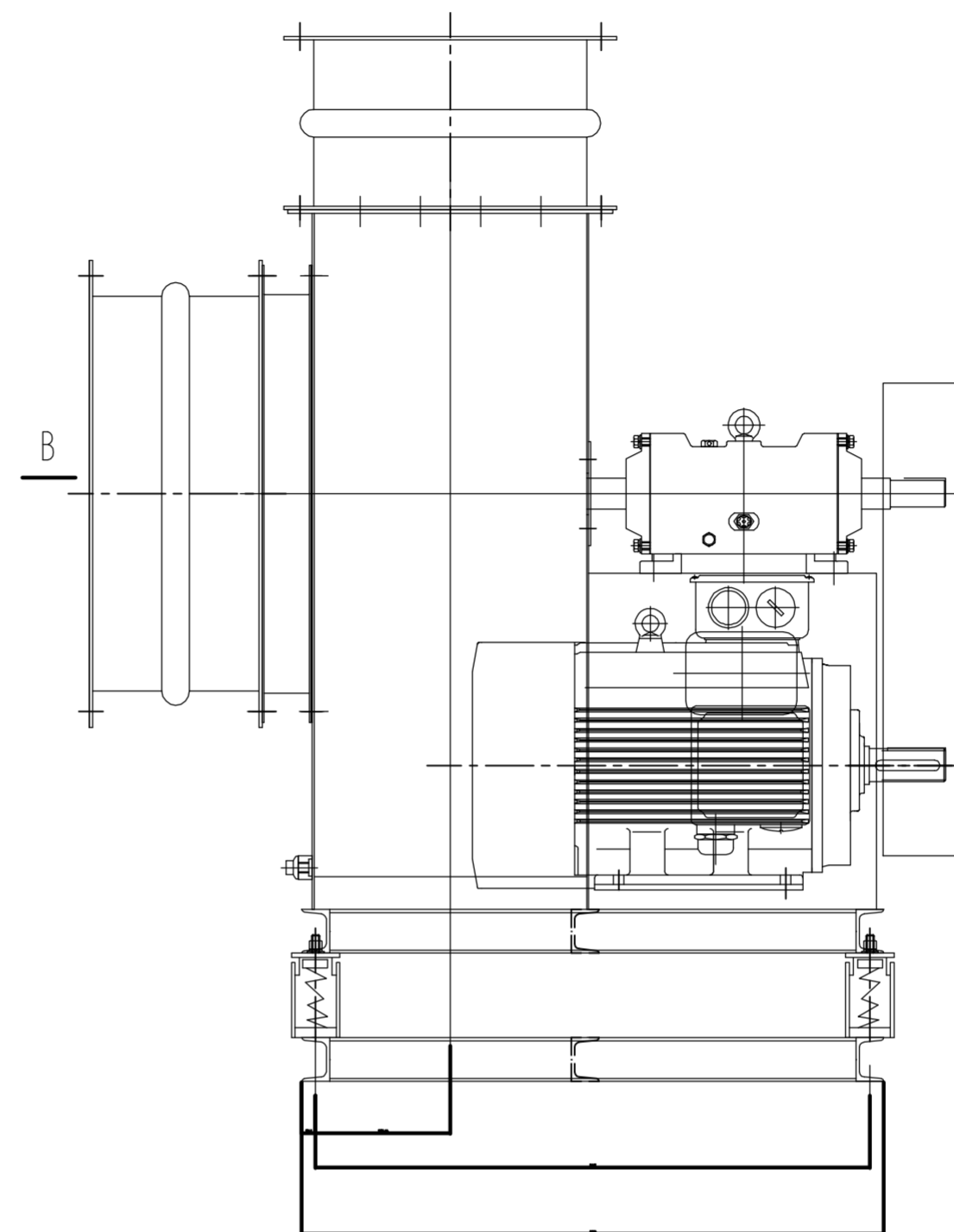
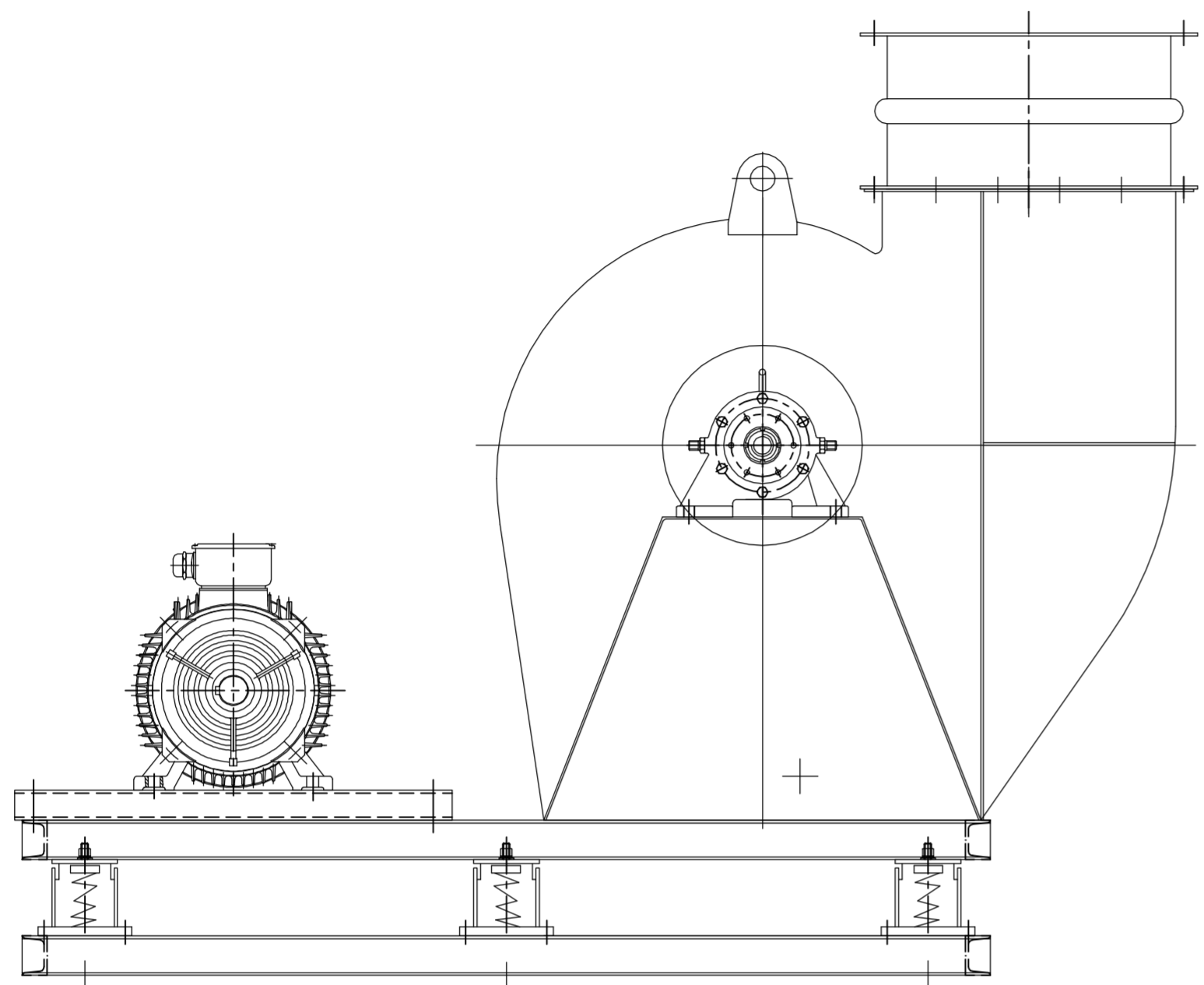


设备基础平面图

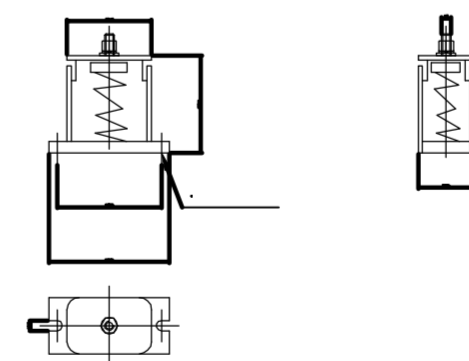


每3m管1个

标记	处数	更改文件号	签字	日期	描述:		图样标记	
					重庆通力实验室废气治理项目			
设计					第一次用于	产品		
校对						装配图	共 张	
审核					材	厚	文件名称:基础大样图	
审定					料	度		



本图为KTF560C-II/15kw-2, 左旋90°风机。
配广州力丰减震器ZGT100, 6件/台



标记	处数	更改文件号	签字	日期	描述:		图样标记	
					重庆通力实验室废气治理项目			
设计					第一次用于	产品	共 张	
校对				装配图				
审核					材 厚	文件名称: 屋顶设备		
审定				料 度				