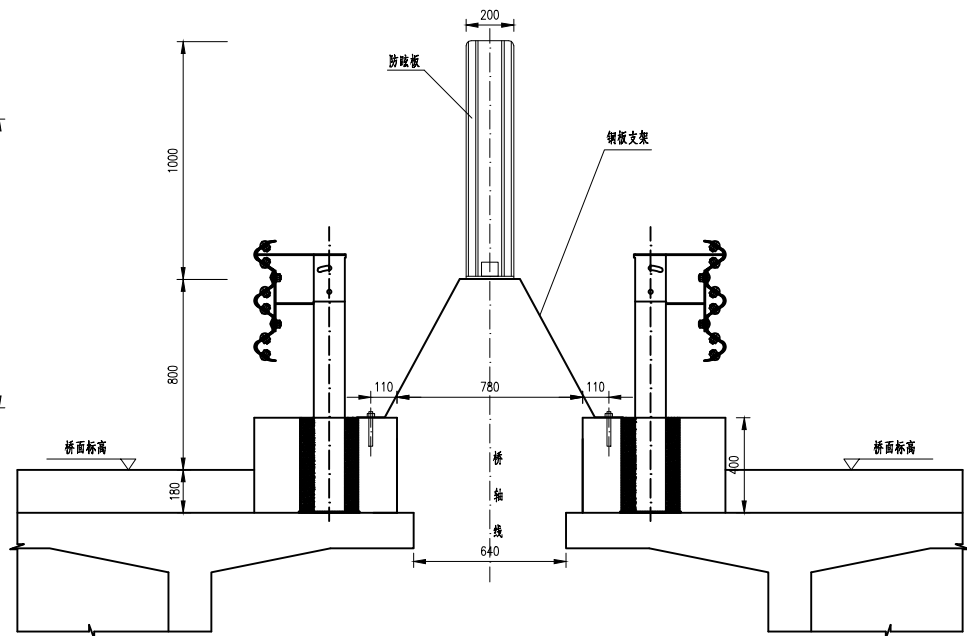
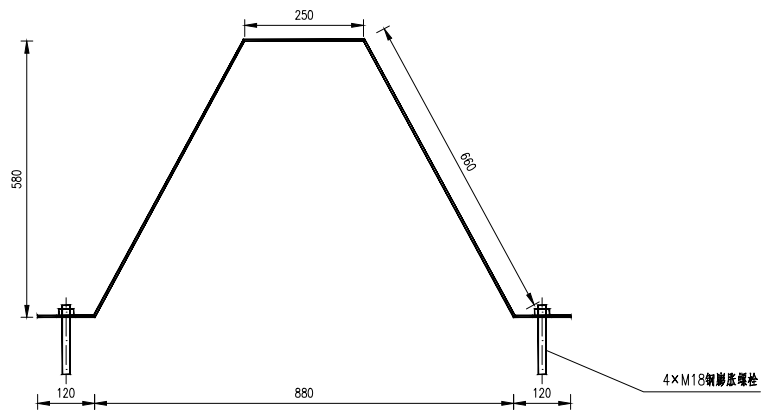


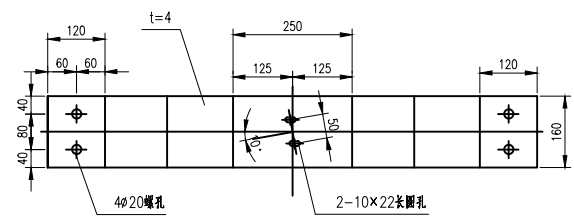
防眩板安装平面图 1: 25  
Gs-P-Gr



防眩板安装立面图 1: 20  
Gs-P-Gr



钢支架立面图 1: 10



钢支架平面图 1: 10

说明:

- 1、本图尺寸以mm计。
- 2、本图适用于桥梁中央分隔带为波形梁护栏的防眩板安装方式,代号为Gs-P-Gr。
- 3、防眩板安装间距为1m,防眩角度为10度,并应保证防眩板中心线与道路中线重合;
- 4、钢板支架采用钢膨胀螺栓固定在波形梁护栏基础上;
- 5、所有构件加工成型后,进行热浸镀锌处理,镀锌量为600g/m<sup>2</sup>。

重庆渝蓉高速公路有限公司	G5013渝蓉高速公路	桥梁中央分隔带防眩板设计图(一)	设计	一审	图号
			复核	二审	日期