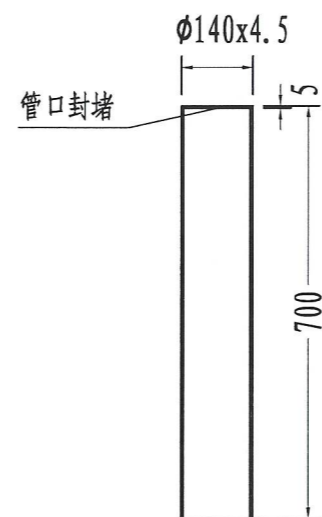
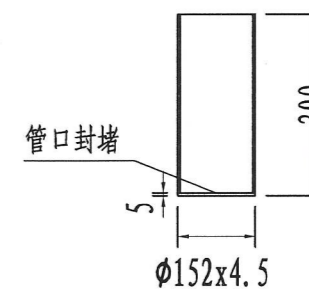


防撞柱安装立面图



防撞柱结构图



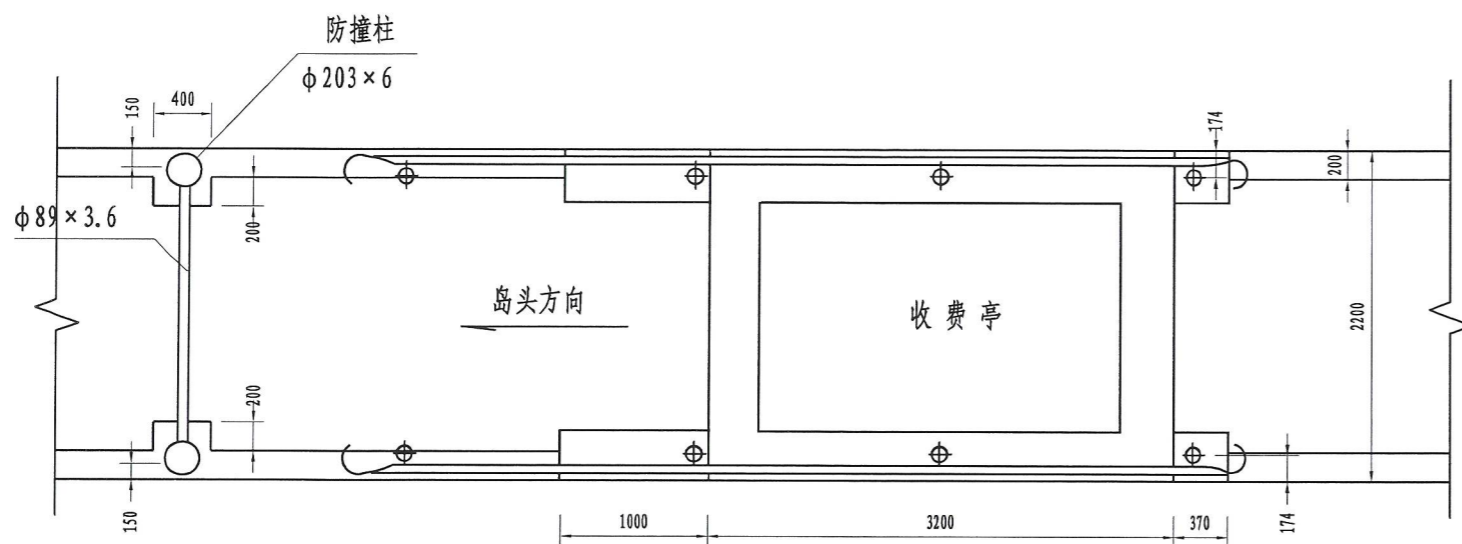
套管图

说明:

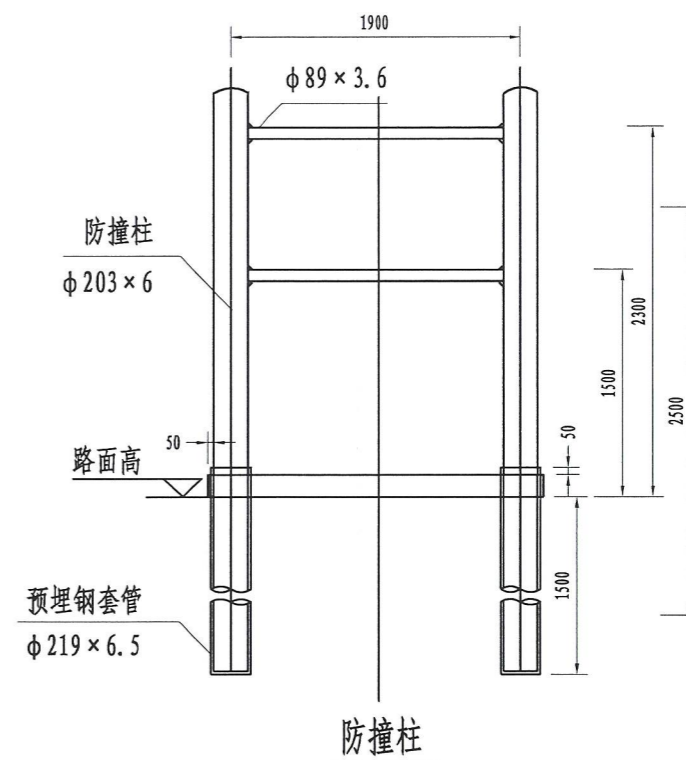
- 1、防撞柱套管需作为基础预埋件浇筑在基础里，浇筑时保证套筒垂直。
- 2、基础完成后，将防撞柱插入预留套管中。
- 3、防撞柱布置情况见普通/超宽车道基础结构图。
- 4、施焊处必须清理干净，喷漆、喷塑前表面除油、除锈。
- 5、防撞柱全身采用黄黑相间的条形图案，间距120mm，喷涂防锈漆防腐，外涂黑色面漆，贴宽度200mm黄色反光膜（200mmX450mm），间距200mm。
- 6、套筒喷涂防锈漆防腐，外涂黑色面漆。

| 收费岛防撞钢板工程材料数量 (单向) | 工程名称 | 材料名称 | 规格尺寸 | 单位 | 数量 | 单位长度(m) | 总长(m) | 总重(kg) | 备注 |
|-----------------------|------|---------|----------------|-----|------|------------|-------|---------|---------|
| | C型横梁 | 冷弯槽钢 | 140×60×4.4(mm) | 根 | 4 | 6.71 | 26.84 | 212.22 | |
| | 护栏立柱 | 电焊钢管 | φ140×4.5 | 根 | 8 | 1.495 | 11.96 | 179.4 | |
| | | 立柱帽 | φ144×2 | 个 | 8 | | | 4 | |
| | | 预埋钢套管 | φ152×4.5 | 根 | 8 | 0.95(0.85) | 7.0 | 114.6 | |
| | 防撞柱 | 无缝钢管 | φ203×6 | 根 | 2 | 4.00 | 8.00 | 233.2 | |
| | | 电焊钢管 | φ89×3.6 | 根 | 2 | 1.69 | 3.38 | 25.6 | |
| | | 防撞柱帽 | φ207×2 | 个 | 2 | | | 1.8 | |
| | | 预埋钢套管 | φ219×6.5 | 根 | 2 | 1.80 | 3.60 | 122.6 | |
| | | 混凝土 | C20 | 立方米 | 0.24 | | | | 柱内填充混凝土 |
| 紧固件 | 螺栓 | M18×225 | 套 | 32 | | | 14.82 | 包括螺母及垫圈 | |

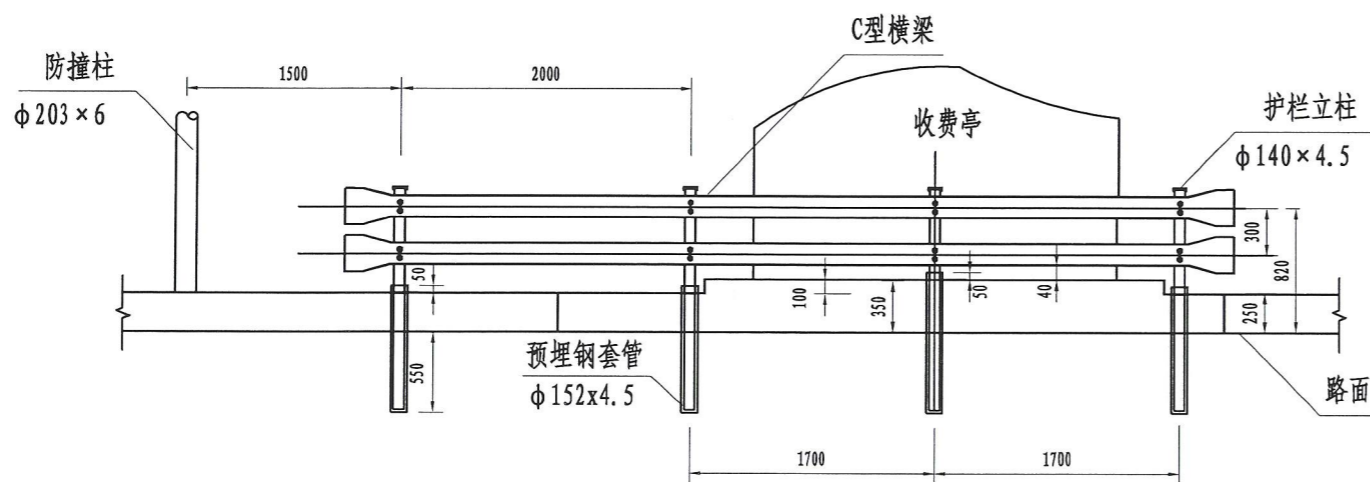
| 收费岛防撞钢板工程材料数量 (双向) | 工程名称 | 材料名称 | 规格尺寸 | 单位 | 数量 | 单位长度(m) | 总长(m) | 总重(kg) | 备注 |
|-----------------------|------|-------|----------------|-----|-----|------------|-------|--------|---------|
| | A型横梁 | 冷弯槽钢 | 140×60×4.4(mm) | 根 | 2 | 4.88 | 9.76 | 77.24 | |
| | B型横梁 | 冷弯槽钢 | 140×60×4.4(mm) | 根 | 2 | 5.68 | 11.36 | 89.89 | |
| | D型横梁 | 冷弯槽钢 | 140×60×4.4(mm) | 根 | 2 | 10.62 | 21.24 | 168.07 | |
| | 护栏立柱 | 电焊钢管 | φ140×4.5 | 根 | 11 | 1.495 | 16.45 | 246.75 | |
| | | 立柱帽 | φ144×2 | 个 | 11 | | | 5.5 | |
| | | 预埋钢套管 | φ152×4.5 | 根 | 11 | 0.95(0.85) | 9.65 | 158 | |
| | 防撞柱 | 无缝钢管 | φ203×6 | 根 | 4 | 4.0(3.05) | 14.1 | 411 | |
| | | 电焊钢管 | φ89×3.6 | 根 | 4 | 0.7 | 2.8 | 21.2 | |
| | | 防撞柱帽 | φ207×2 | 个 | 4 | | | 3.60 | |
| | | 预埋钢套管 | φ219×6.5 | 根 | 4 | 1.80(0.85) | 5.3 | 180.5 | |
| | | | 混凝土 | C20 | 立方米 | 0.48 | | | |
| | 紧固件 | 螺栓 | M18×225 | 套 | 44 | | | 20.39 | 包括螺母及垫圈 |



单向岛平面图



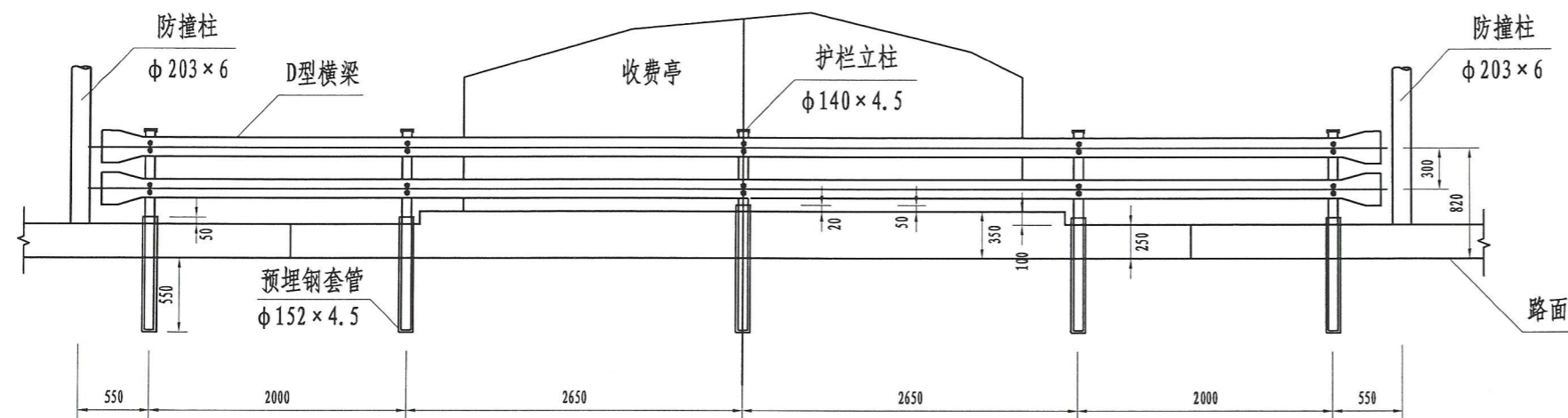
防撞柱



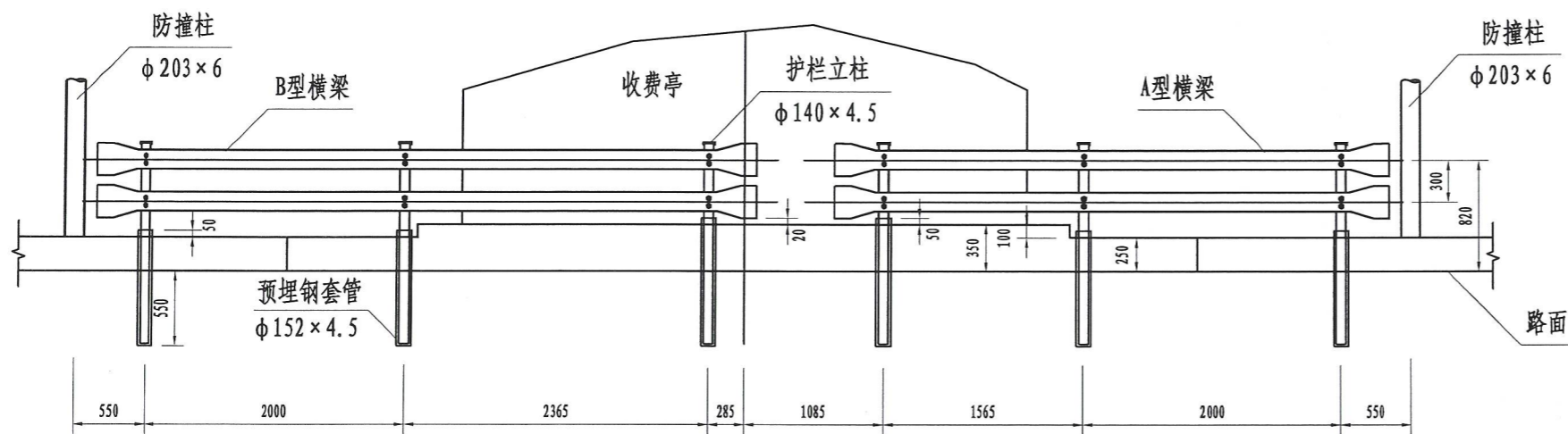
单向岛立面图

说明:

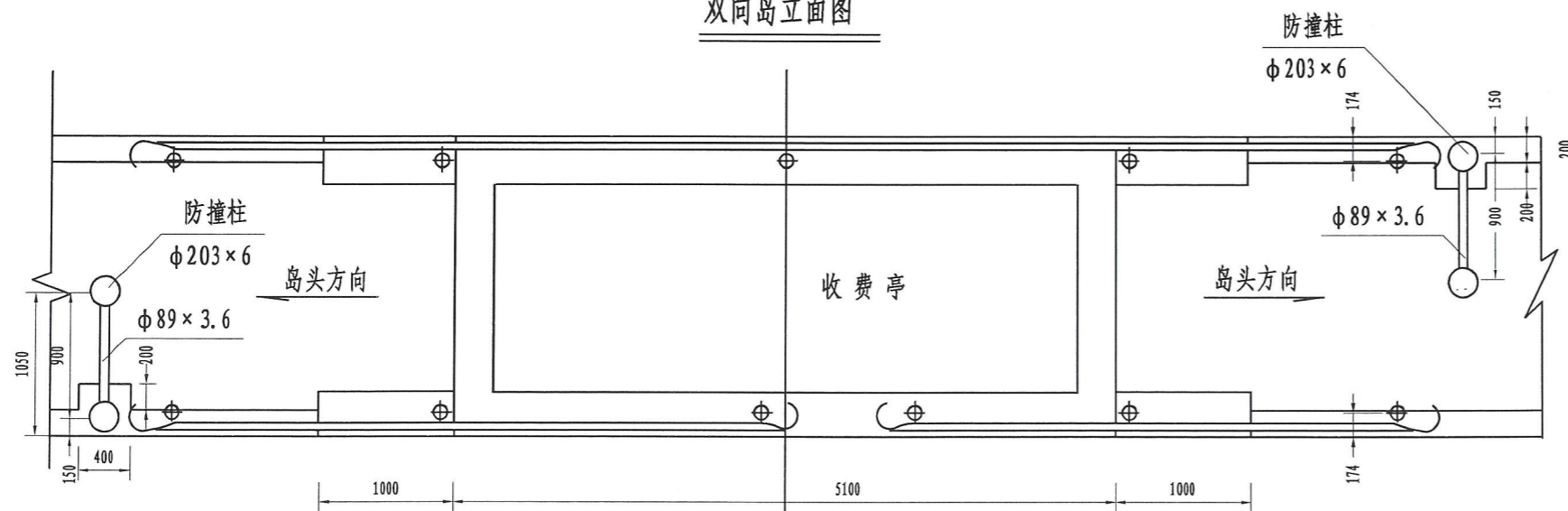
- 1、本图尺寸均以毫米计。
- 2、护栏立柱插入预埋钢套管中，深度为55cm。套管外露5cm，总长为85(95)cm。
- 3、防撞柱插入预埋钢套管中，深度为1500mm。套管外露50mm，总长为1800mm。
- 4、岛上的两根防撞柱上端连为一体，使其整体为“门”字形，钢管间焊接，柱内填充C20素混凝土。一方面提高整体刚度；同时，必要时可作为收费站小型可变情报板的支柱。
- 5、立面标记的黄色部分采用高强度反光薄膜粘贴，黑色部分用黑色反光薄膜粘贴。
- 6、在粘贴薄膜前应将构造物的相关表面打磨平整，清洗干净后，再贴膜，粘贴应平整、牢实。



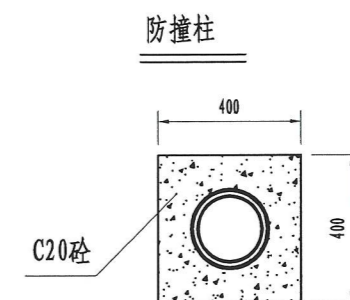
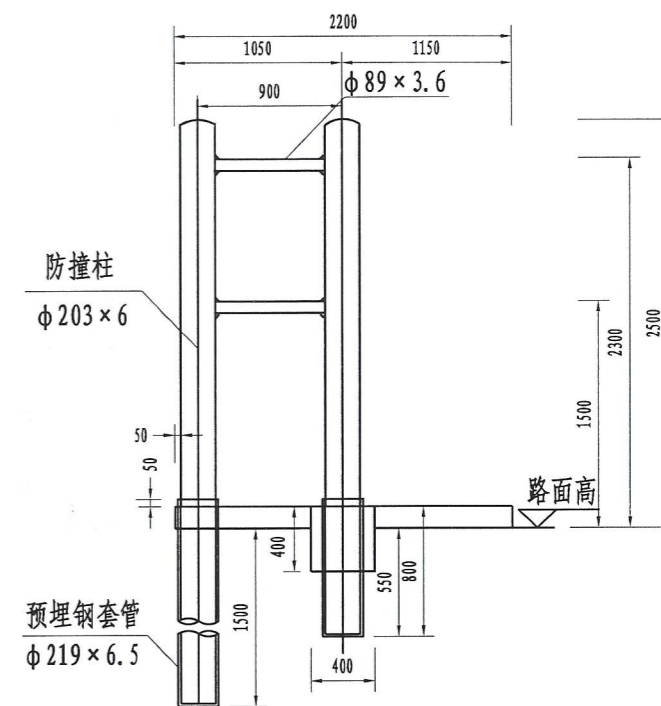
双向岛立面图



双向岛立面图



双向岛平面图

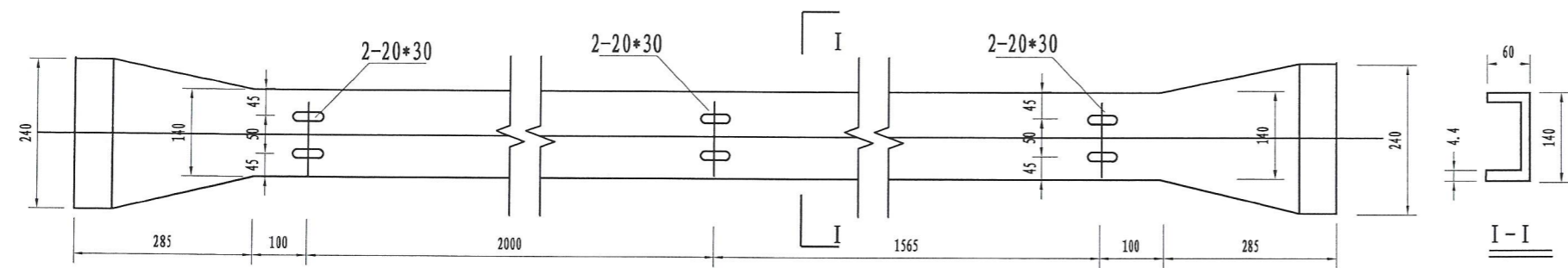


防撞柱基础

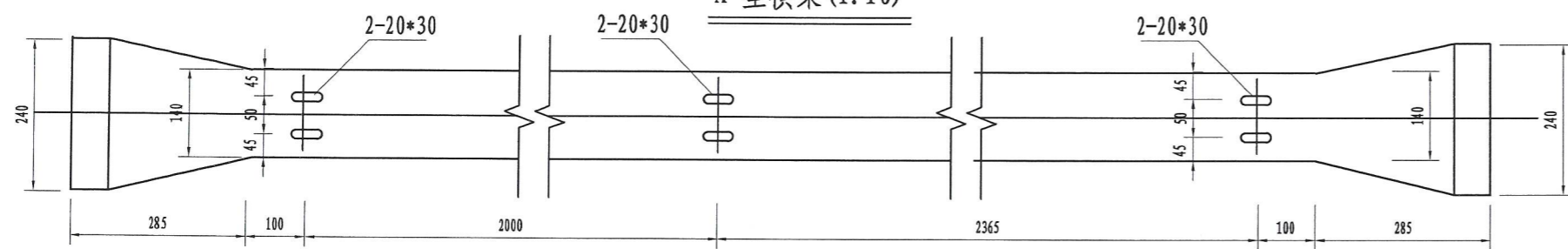
1:20

说明:

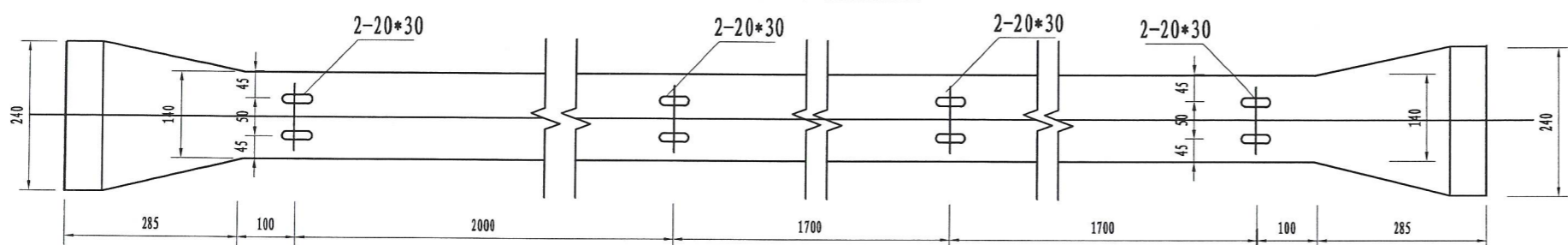
- 1、本图尺寸均以毫米计。
- 2、护栏立柱插入预埋钢套管中，深度为55cm。套管外露5cm，总长为85(95)cm。
- 3、防撞柱插入预埋钢套管中，深度为1500(550)mm。套管外露50mm，总长为1800(850)mm。
- 4、岛上的两根防撞柱上端连为一体，使其整体为“门”字形，钢管间焊接，柱内填充C20素混凝土。一方面提高整体刚度；



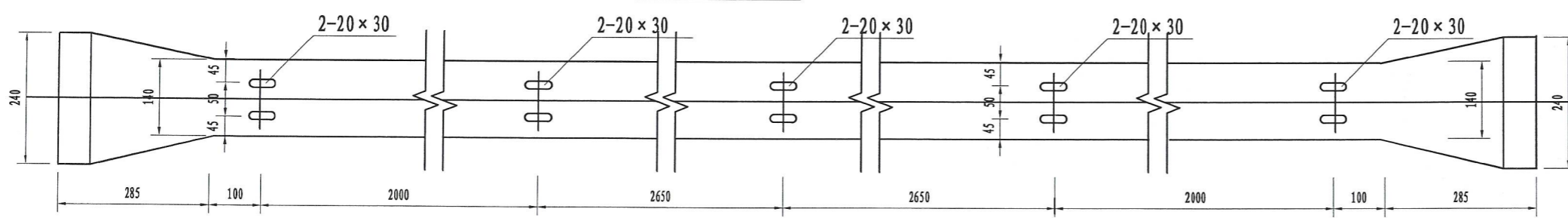
A 型横梁 (1:10)



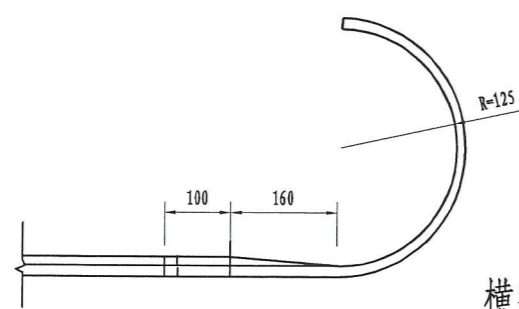
B 型横梁 (1:10)



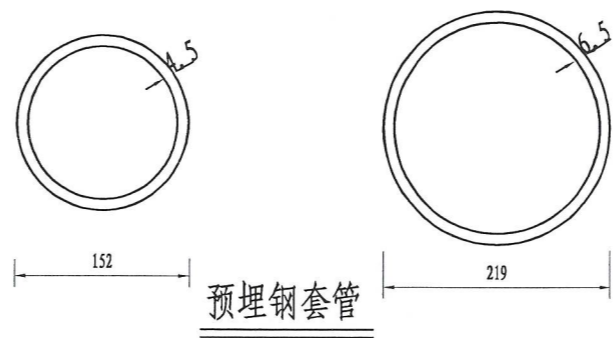
C 型横梁 (1:10)



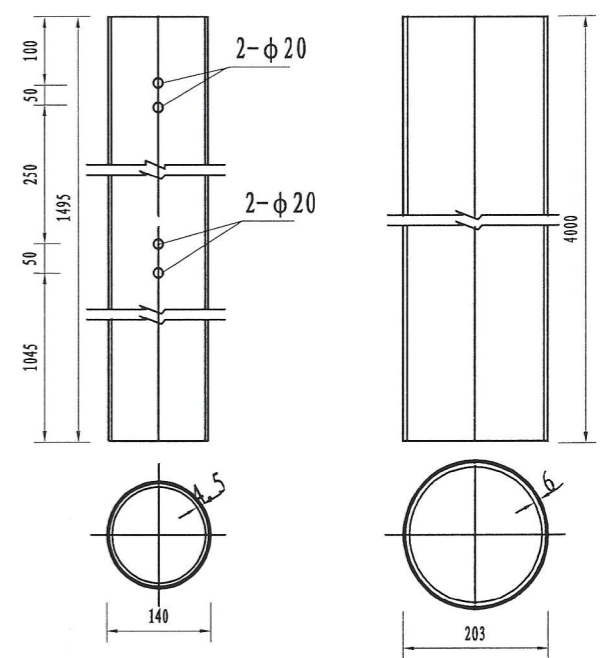
D 型横梁 (1:10)



横梁弯勾平面

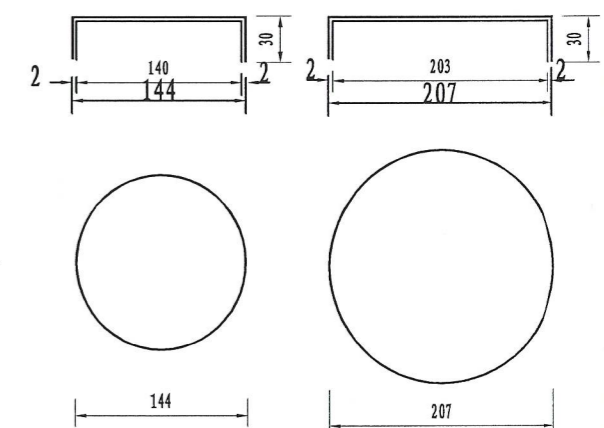


预埋钢套管



护栏立柱
(1:10)

防撞柱
(1:10)



立柱顶帽

说明:

1. 本图尺寸以毫米计。
2. 防撞柱内填充C20混凝土。
3. 所有钢材均应镀锌处理。