

## 卷 内 目 录

序号	文号 图号	责任者	文件、图纸题名	日期	页数	备注
1	滑(施)- 金结-1-1	重庆市永 川设计院	冲砂、泄洪闸10×10.5-10.5米工作闸 门门叶总图	1988.9.	1	
2	滑(施)- 金结-1-2	"	冲砂泄洪闸10×10.5-10.5米平板工 作闸门门槽总图(-)	"	2	
3	滑(施)- 金结-1-3	"	" " " " (二)	"	3	
4	滑(施)- 金结-1-4	"	冲砂、泄洪闸10×10.5-10.5米平面 工作闸门门叶结构图 (-)	"	4	
5	滑(施)- 金结-1-5	"	" " " " (二)	"	5	
6	滑(施)- 金结-1-6	"	" " " " (三)	"	6	
7	滑(施)- 金结-1-7	"	冲砂、泄洪闸10×10.5-10.5米平面 工作闸门φ800定轮装置及零件图	"	7	
8	滑(施)- 金结-1-8	"	水封装置图	"	8	
9	滑(施)- 金结-1-9	"	水封零件图	"	9	
10	滑(施)- 金结-1-10	"	冲砂、泄洪闸10×10.5-10.5米平板 工作闸门φ200反轮装置及零件图	1989 9	10	
11	滑(施)- 金结-1-11	"	冲砂、泄洪闸10×10.5-10.5米平面 工作闸门φ250侧轮装置及零件图	1988 9	11	
12	滑(施)- 金结-1-12	"	主轮装配图	"	12	
13	滑(施)- 金结-1-13	"	主轮零件图 (-)	"	13	
14	滑(施)- 金结-1-14	"	" " " (二)	"	14	
15	滑(施)- 金结-1-15	"	反轮零件图	"	15	

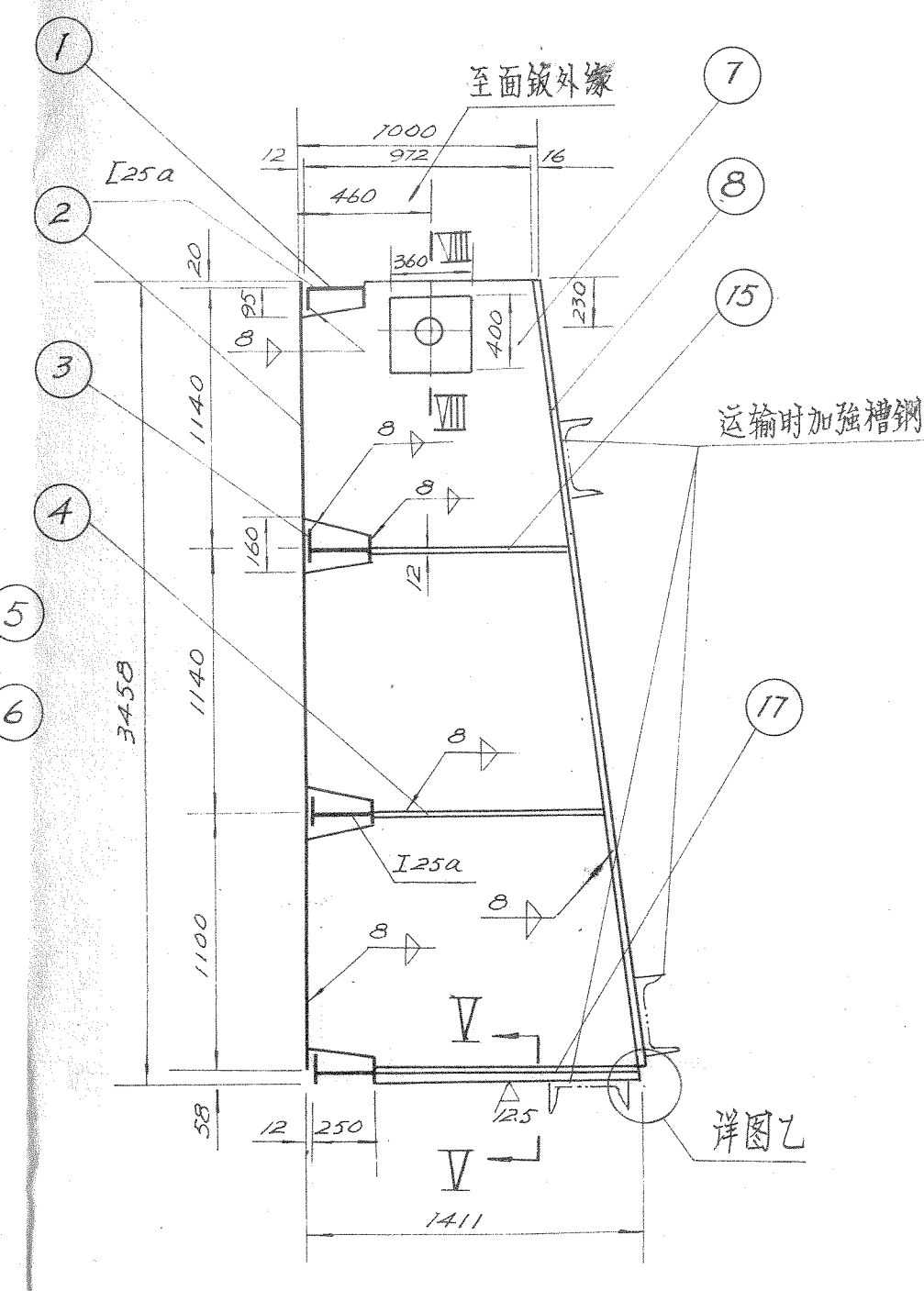
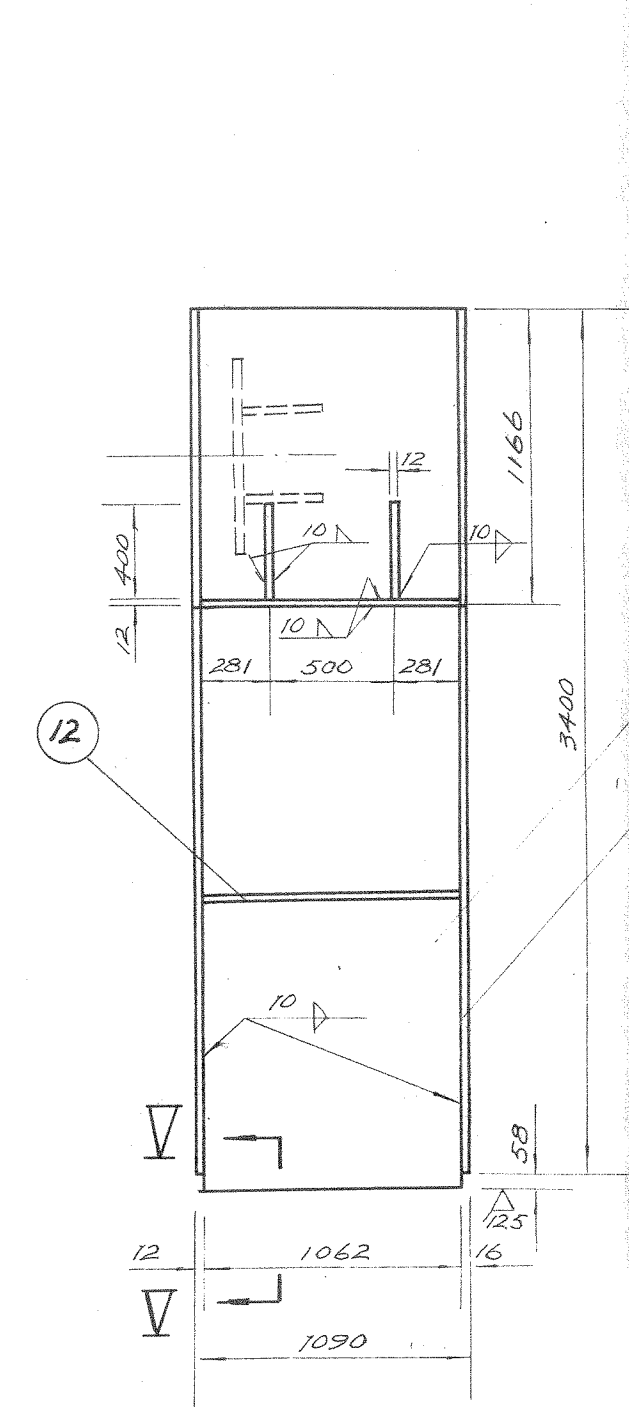
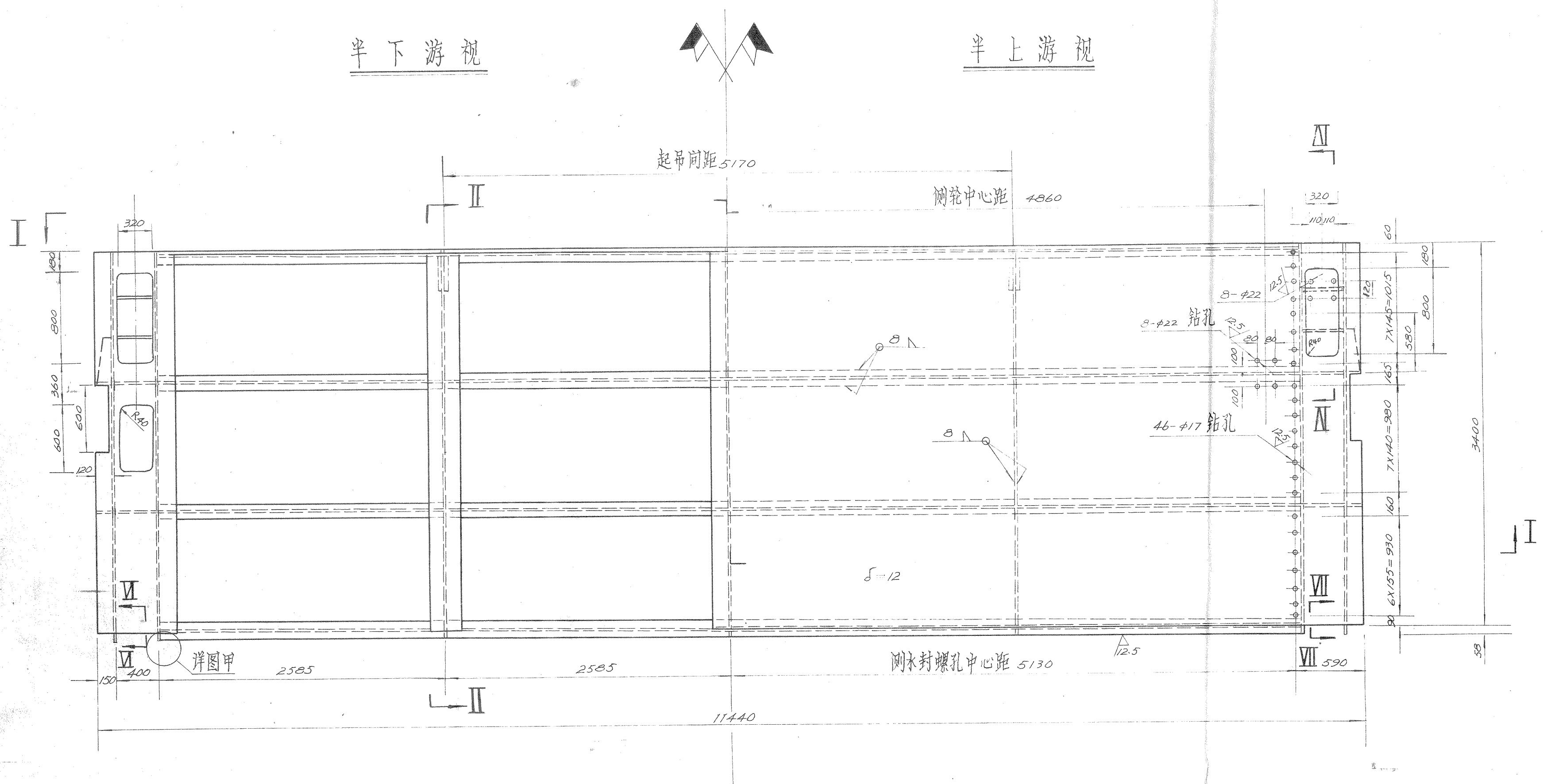


半下游视

半上游视

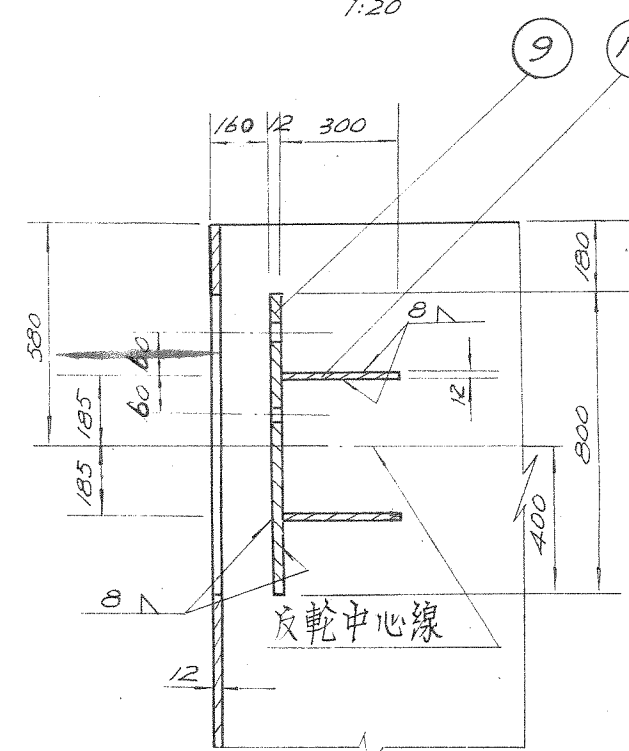
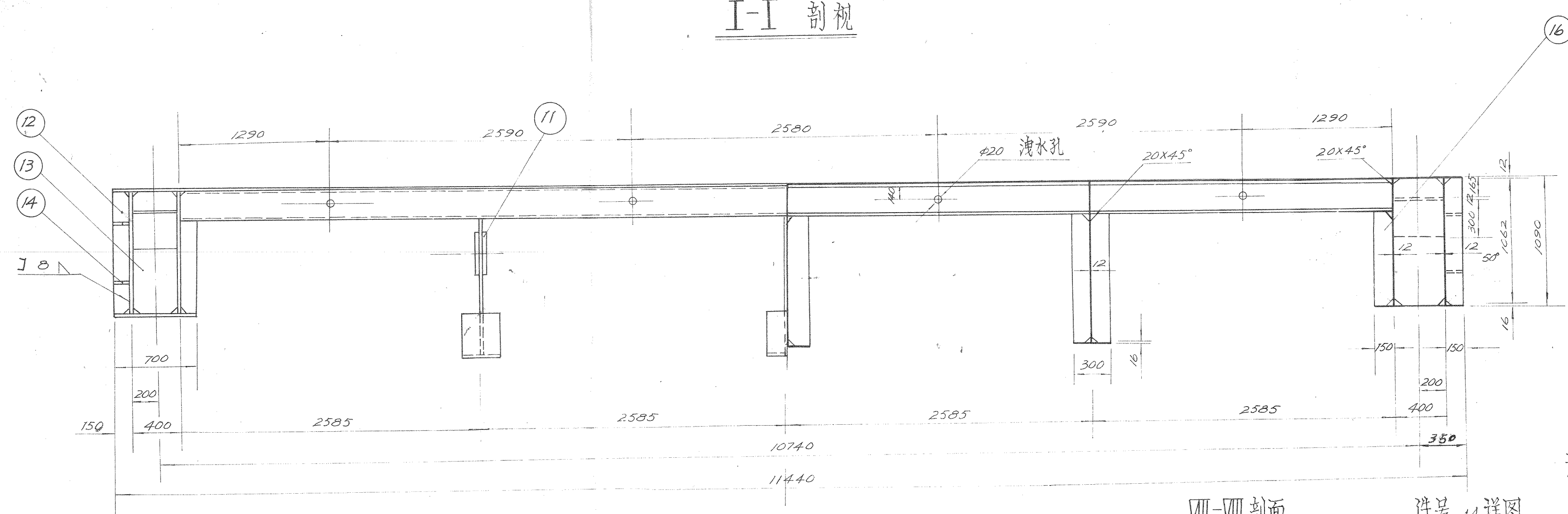
侧视

II-II 剖面



I-I 剖视

IV-IV 剖面



V-V 剖面

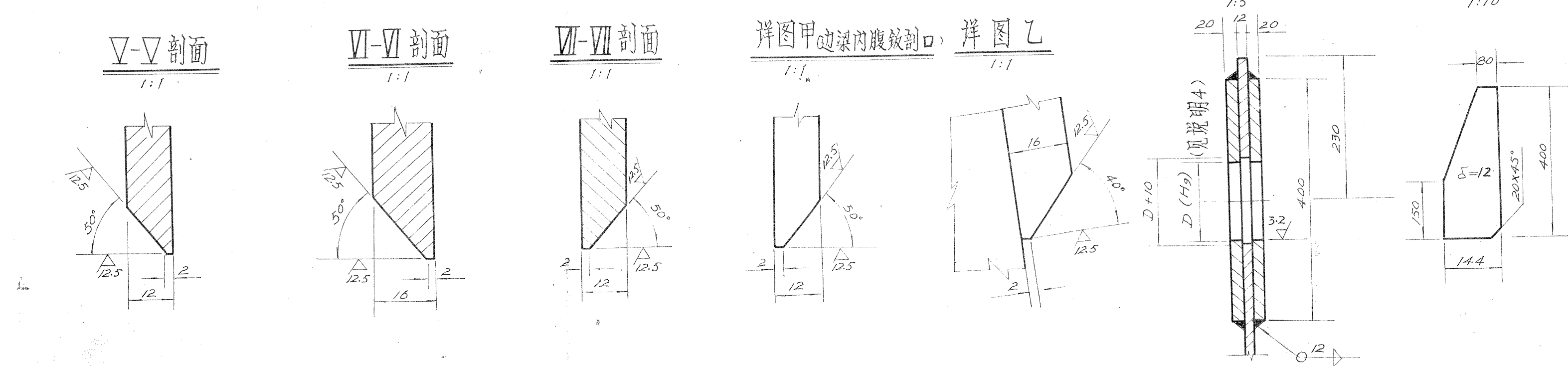
VI-VI 剖面

VII-VII 剖面

详图甲 边梁内腹板剖口, 详图乙

VIII-VIII 剖面

件号 14 详图



说明:

1. 未注焊缝均为角焊, 焊缝高度 8 毫米。
2. 钢板与角焊缝相交处均切角 20x45°
3. 技术要求见“水工建筑物金属结构制造、安装与验收规范”(SLJ201-80)中有关规定。
4. 吊耳孔直径 D(H<sub>0</sub>), 根据闸门与启闭机的连接状况需经计算确定。

编号	图号或标准	名称及规格	材料	主重	备重	总重	备注
17		加劲板 12X144X1154	16Mn	6	16	96	
16		加劲板 12X144X812	16Mn	6	11	66	
15		加劲板 12X144X859	16Mn	6	12	72	
14		肋板 12X144X400	16Mn	4	5.5	22	
13		连接板 12X308X1062	16Mn	4	39	78	
12		连接板 12X144X1062	16Mn	4	14.4	58	
11		吊耳加强板 20X360X400	16Mn	4	20.3	81.2	
10		肋板 12X300X308	A3	4	11	44	
9		反轮座板 12X308X800	A3	2	29.25	58.5	
8		隔板翼缘 16X300X3427	16Mn	3	128.5	385.5	
7		隔板腹板 5=12	16Mn	3	381.5	1144.5	
6		边梁翼缘 16X700X3400	16Mn	2	299	598	
5		边梁腹板 12X1062X3458	16Mn	4	346	1384	
4		加劲板 12X144X1014	16Mn	6	14	84	
3		中部小梁 I25a, l=10328	A3	3	393.5	1180.5	
2		面板 12X3400X11440	16Mn	1	3664	3664	
1		顶小梁 I25a, l=10328	A3	1	283.7	283.7	
门叶结构图(-) 材料表				主重	备重	总重	
				数量	重(公斤)	重(公斤)	
				总重 9300 公斤			

重庆市水利电力勘测设计院永川分院

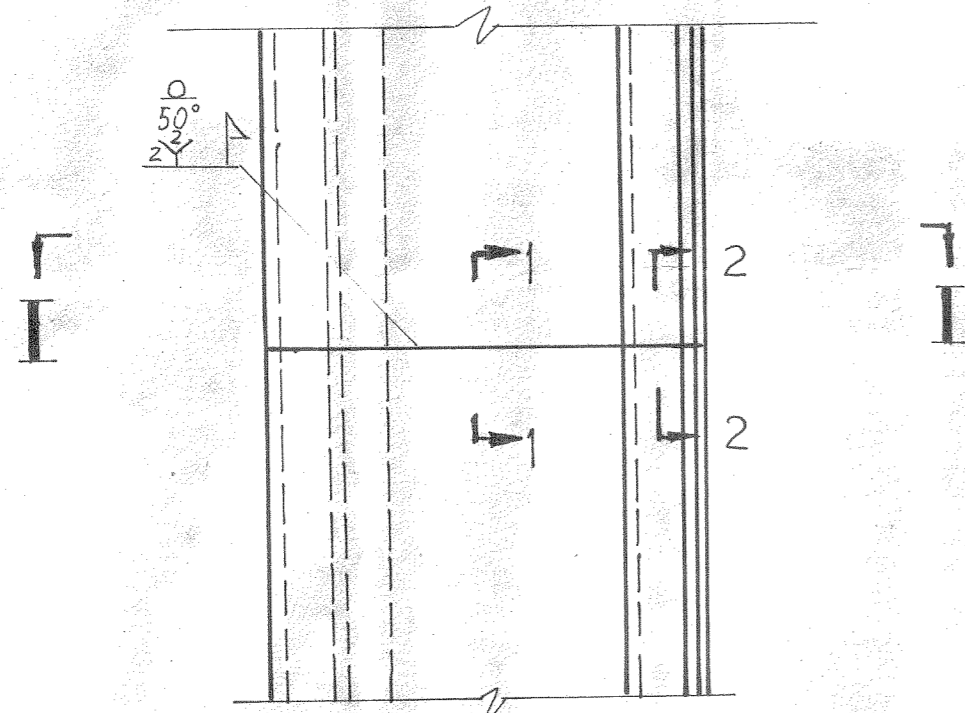
批准	设计	日期	审核	日期	制图	日期	比例	日期	备注
批准	设计	83.10	审核	9.5	制图	9.1	1:30	83.10	金辰结构部份
审查	设计	9.5	审核	9.2	制图	9.1	1:30	83.10	结构设计
校核	设计	9.2	审核	9.1	制图	9.1	1:30	83.10	冲砂冲洪闸 10x10.5-10.5 米平面工作闸门
设计	设计	9.1	审核	9.1	制图	9.1	1:30	83.10	门叶结构图(-)
制图	设计	9.1	审核	9.1	制图	9.1	1:30	83.10	图号: 滑沉(技施)-金结-1-年
描图	设计	9.1	审核	9.1	制图	9.1	1:30	83.10	004

设计图号	编号	名称	材料	件数	比例	备注
滑沉(技施)金结-1	1	门叶结构(-)	16Mn	1	1:30	

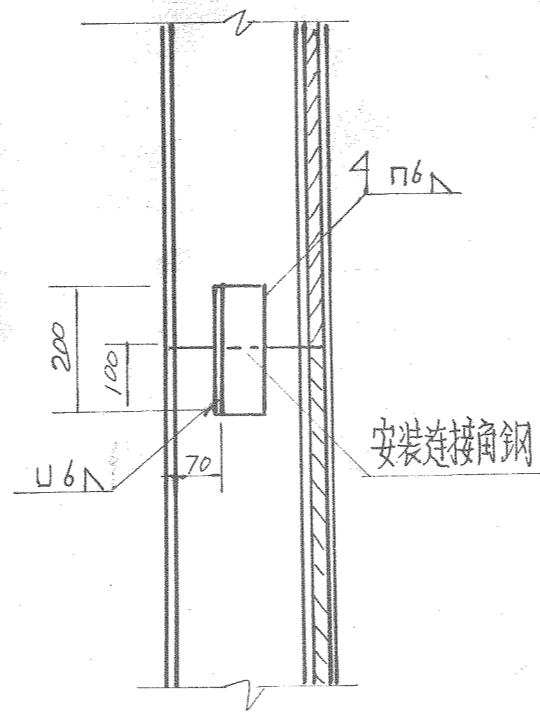




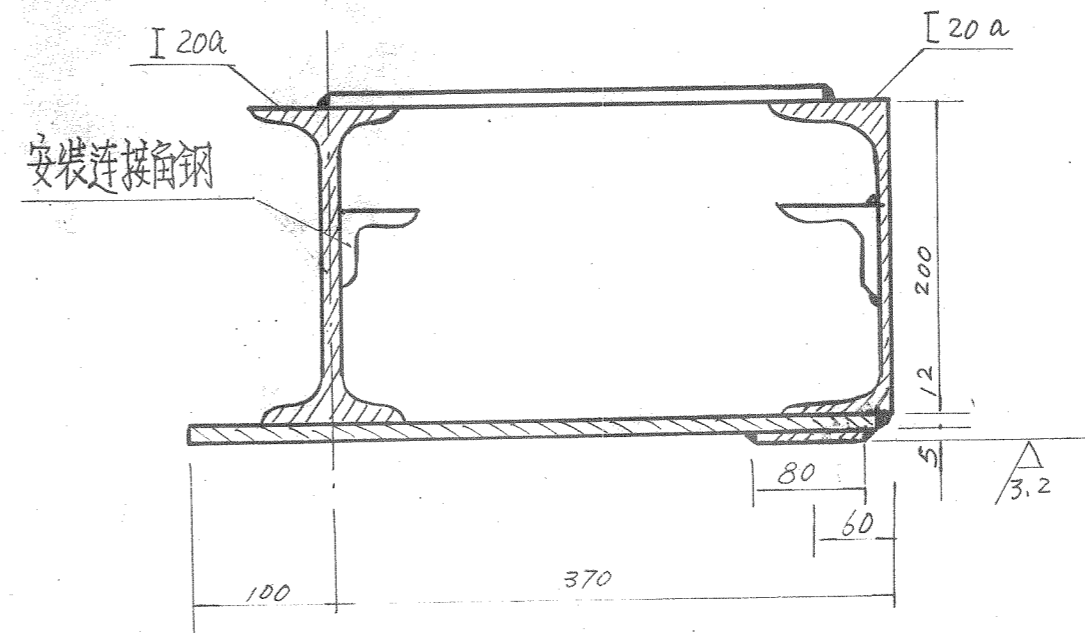
详图甲  
1:10  
I-II



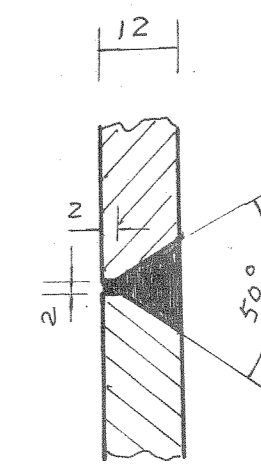
II-II剖面  
1:10



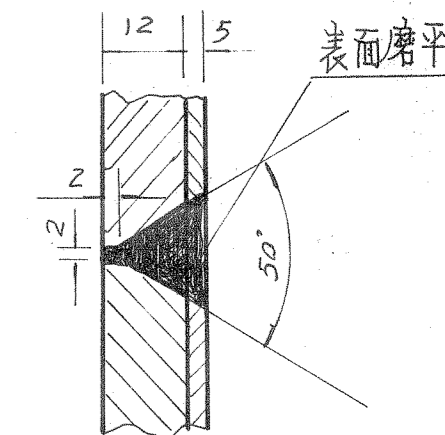
I-I剖面  
1:5



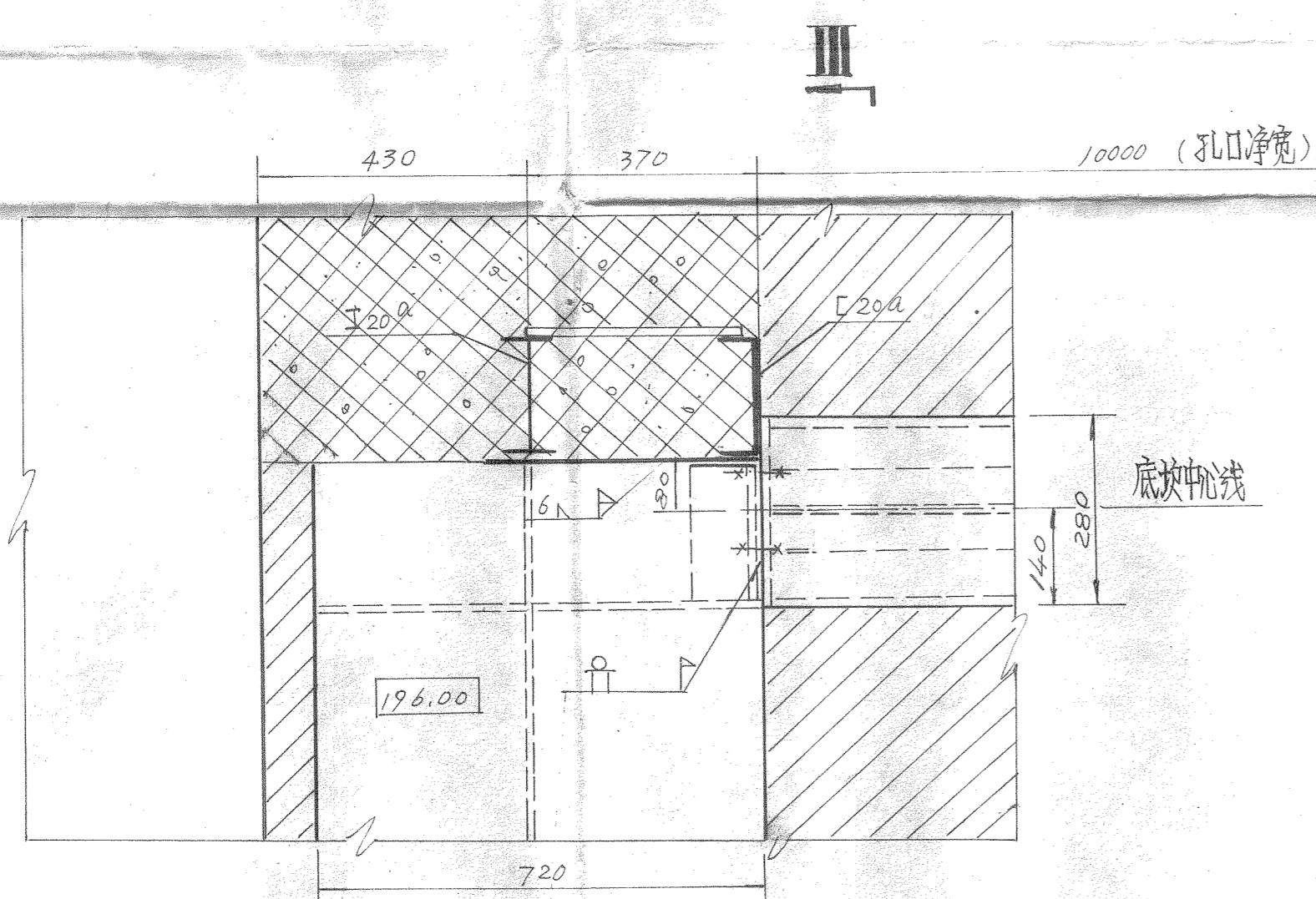
1-1剖面



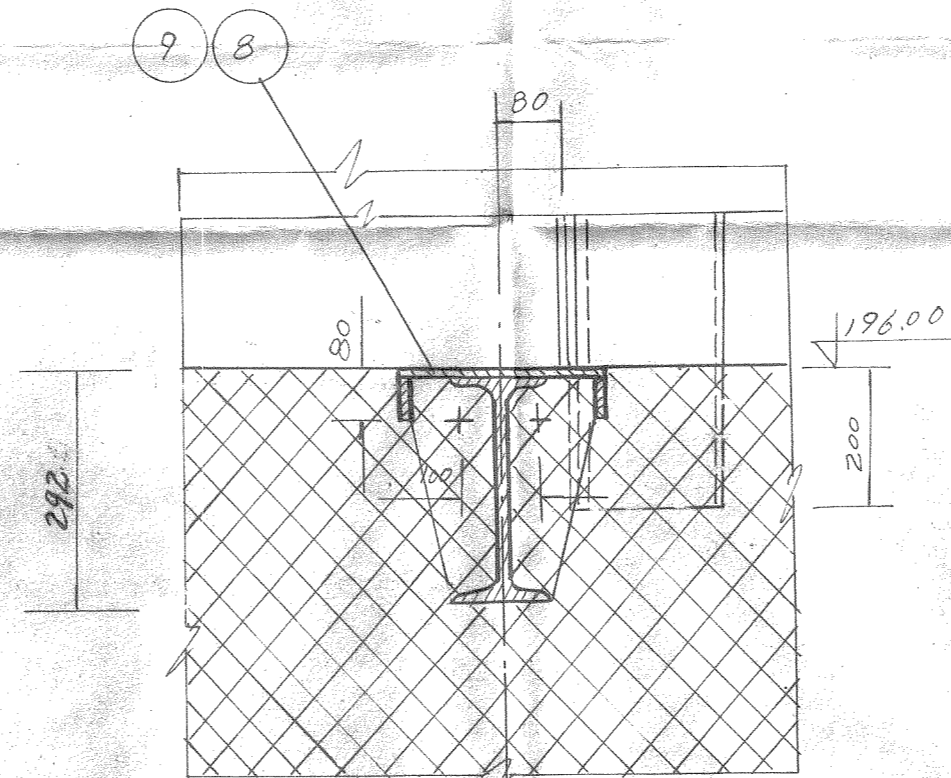
2-2剖面



详图乙  
1:10



III-III剖面  
1:10



附注:

- 除高程单位为米, 其余尺寸均为毫米。
- 图例: — 未剖着之二期砼; — 剖着之二期砼; — 剖着之一期砼。
- 门槽之二期砼不低于50°, 砼表面不得高于埋设件表面, 不锈钢座板的焊接需用不锈钢焊条, 工作面的焊缝均磨平。
- 底坎一端对另一端的高差不超过2毫米, 工作面波状不平度应小于1毫米, 工作面接合处错位应小于0.5毫米。
- 水封座板的扭曲应不大于0.5毫米, 底坎高1毫米, 反坎高2毫米。
- 预埋件上的锚筋和锚板必须用直径不小于25毫米的锚筋, 二期砼之锚筋焊穿, 其搭接长度应不小于50毫米。
- 制造安装, 验收质量标准除注明外均按《水工建筑物金属结构制造、安装及验收规范》执行。(SLY 201-80)。
- 本门槽共制造14套。

主要材料汇总表

编号	名称及规格	材料	重量(公斤)
1	钢板 6=10	A3F	970
2	6=12	A3F	6100
3	6=16	A3F	465
4	不锈钢 6=5	1Cr18Ni9	75
5	角钢 L120x90x2	A3F	2500
6	角钢 L100x63x8	A3F	27
7	工字钢 I 25 <sup>a</sup>	A3F	3570
8	工字钢 I 28 <sup>a</sup>	A3F	500
9	槽钢 I 20 <sup>a</sup>	A3F	1270
10	元钢	A3F	120
11	铸钢	Z55CrMn	2000

订货数量14套

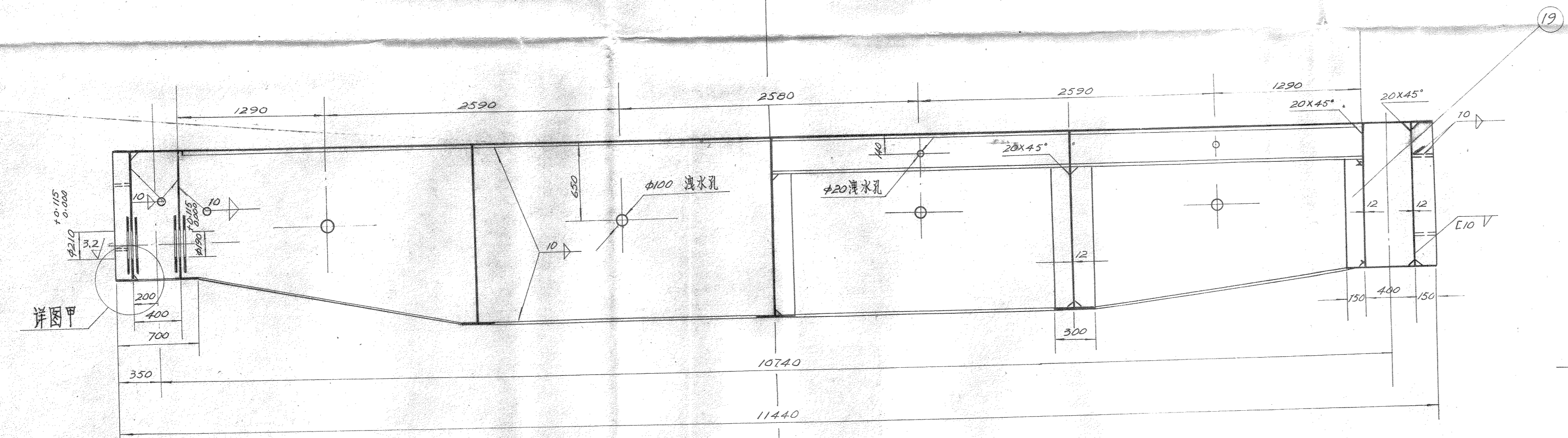
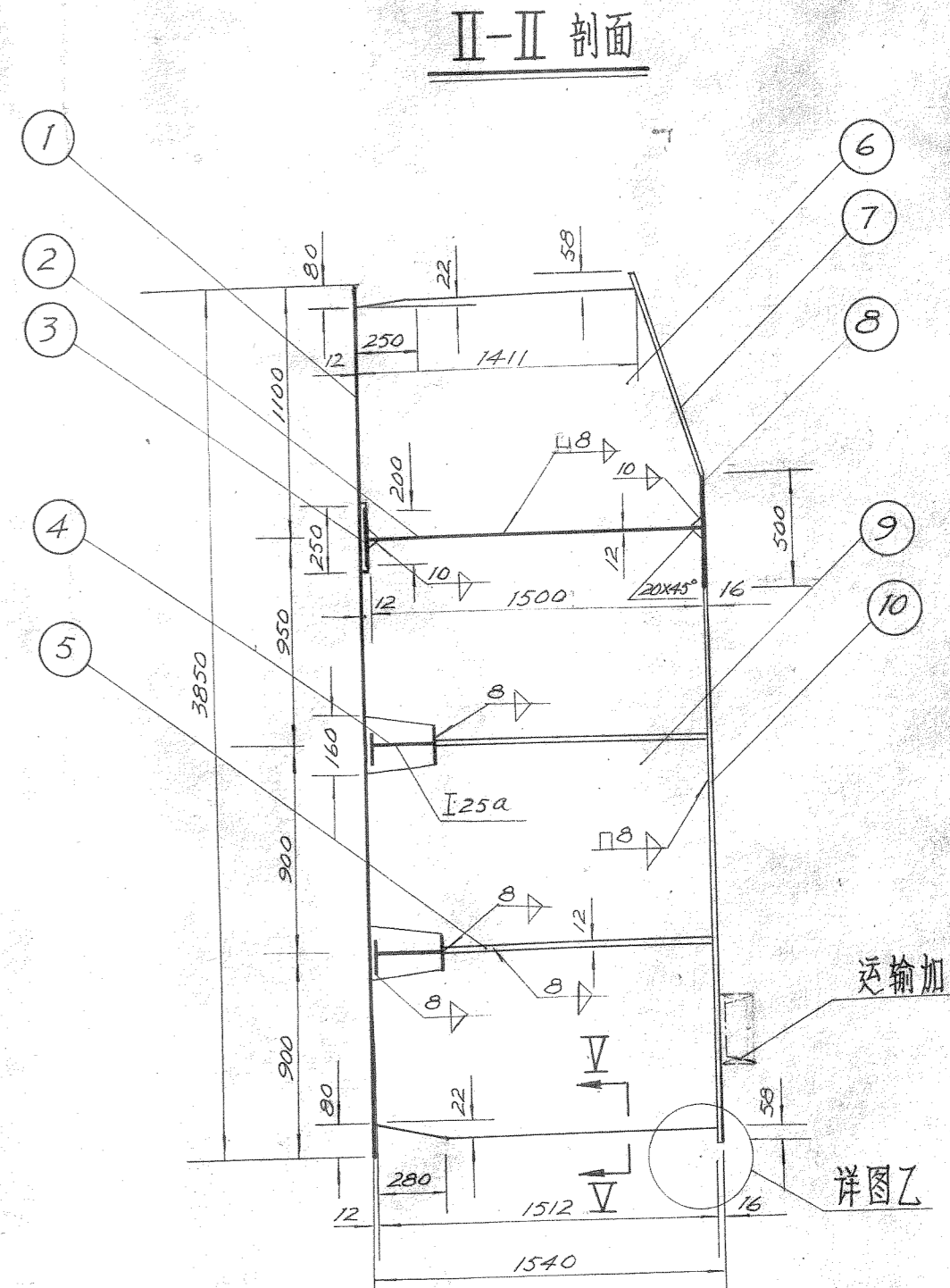
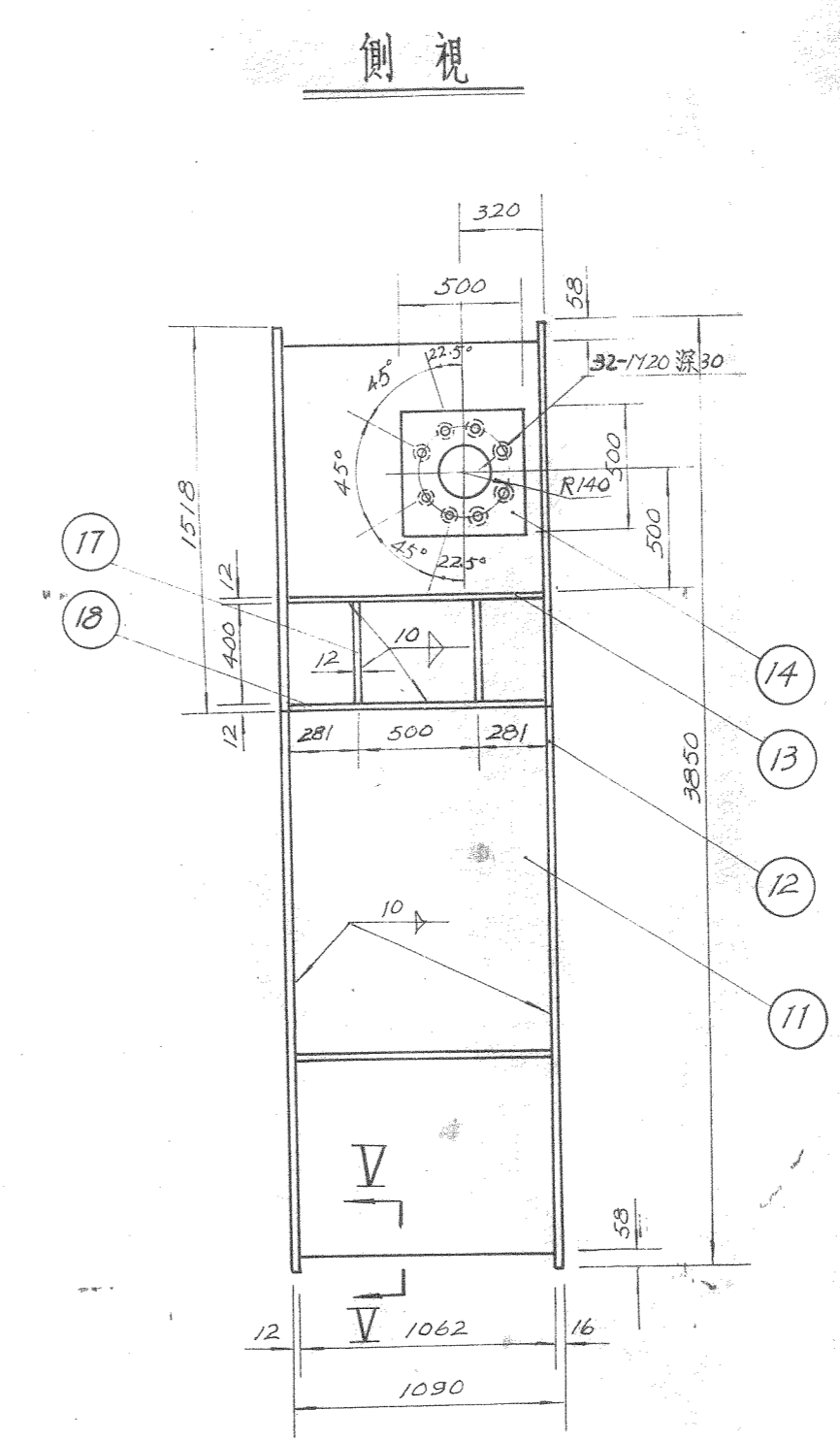
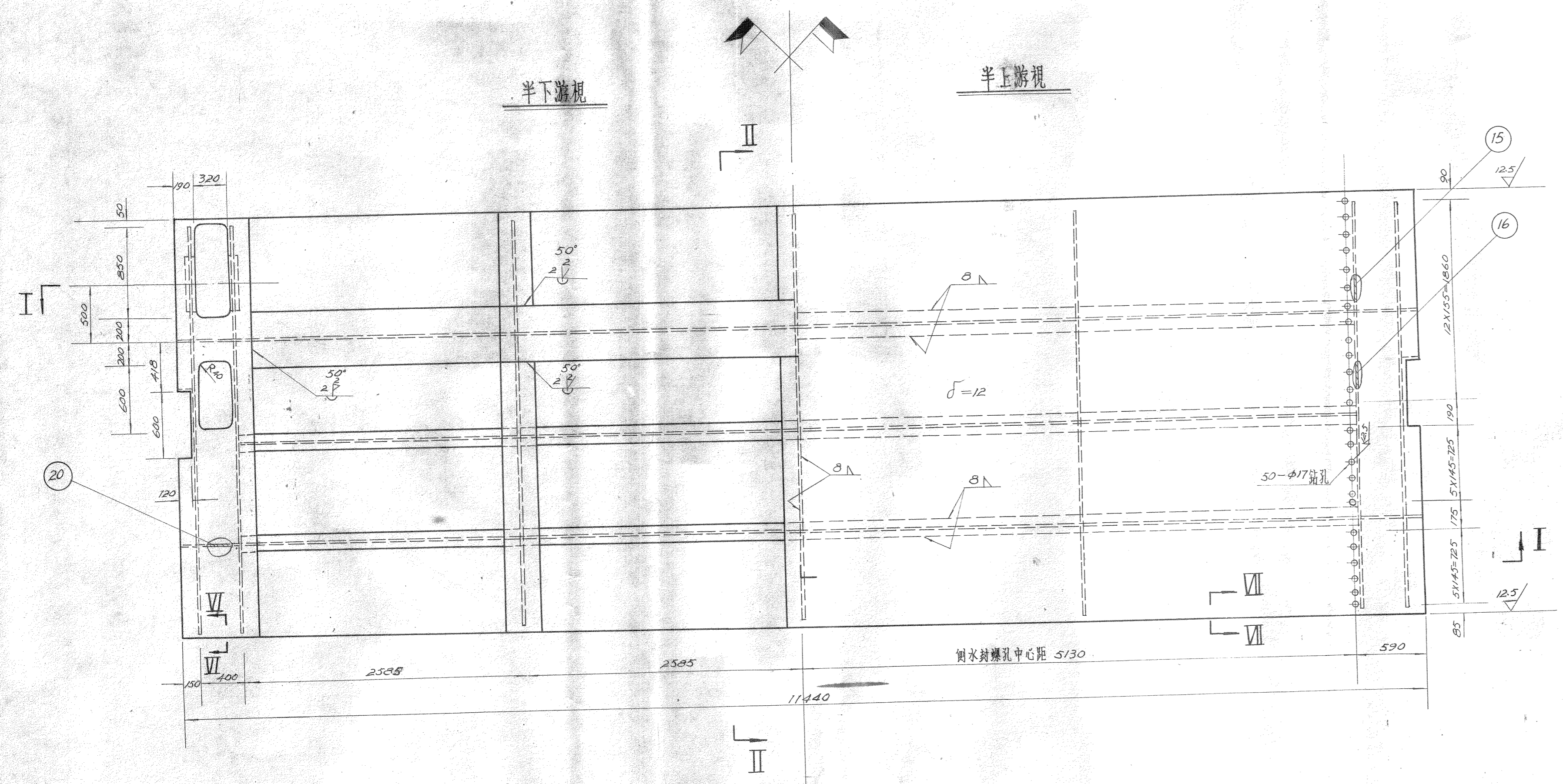
编号	图号及标准	名称及规格	材料	左件数	右件数	单重	总重	备注
11	滑泥(铁施)-金结-1-17	侧坎 L=1250	A3F	1	1	165	330	
10	滑泥(铁施)-金结-1-17	底坎 L=10000	A3F	1	1	846.4	846.4	
9	GB 51-76	螺帽 M20	A3F	2	2	0.248	0.248	
8	GB 21-76	螺栓 M20x50	A3F	2	2	0.648	0.648	
7	滑泥(铁施)-金结-1-16	导轨 (二) L=6500	A3F	1	1	706	1412	
6	"	导轨 (一) L=6500	A3F	1	1	704	1408	
5	"	反轨 (四) L=6000	A3F	1	1	592.5	1185	
4	"	反轨 (三) L=6000	A3F	1	1	591	1182	
3	"	反轨 (二) L=8000	A3F	1	1	772.7	1545.4	
2	"	反轨 (一) L=8000	A3F	1	1	775.7	1551.4	
1	滑泥(铁施)-金结-1-12	主轨装置	Z55CrMn, A3F	1	1	5476	10952	

门槽总图材料表

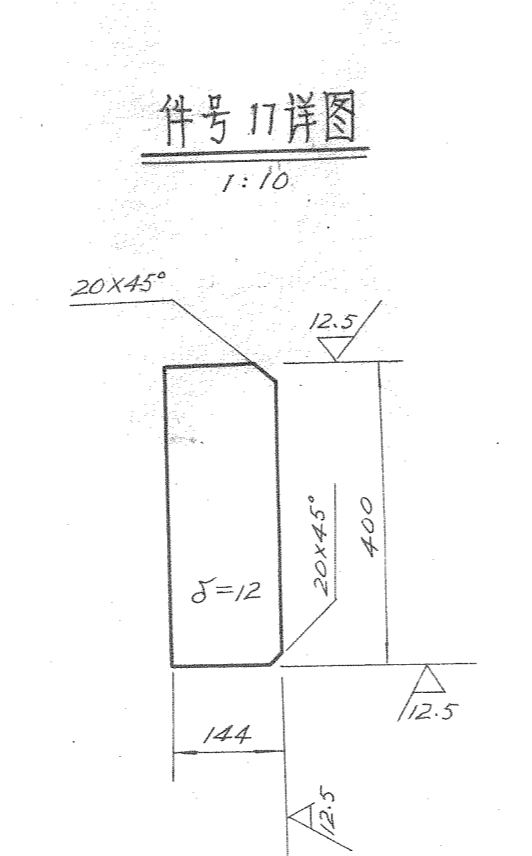
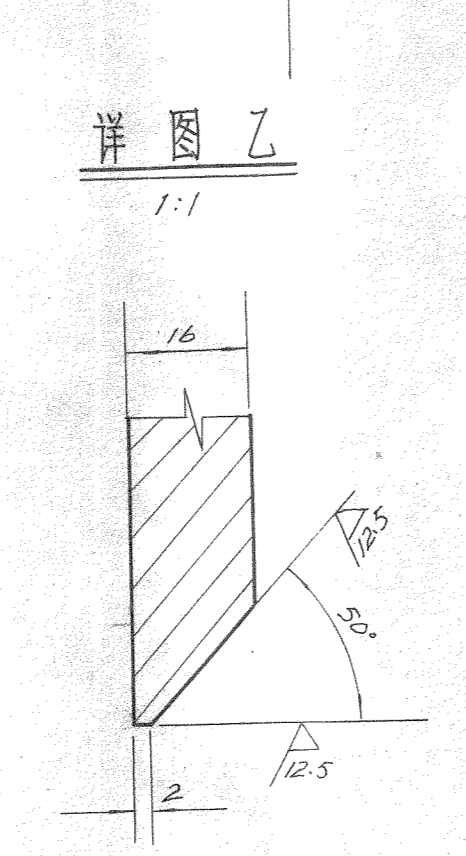
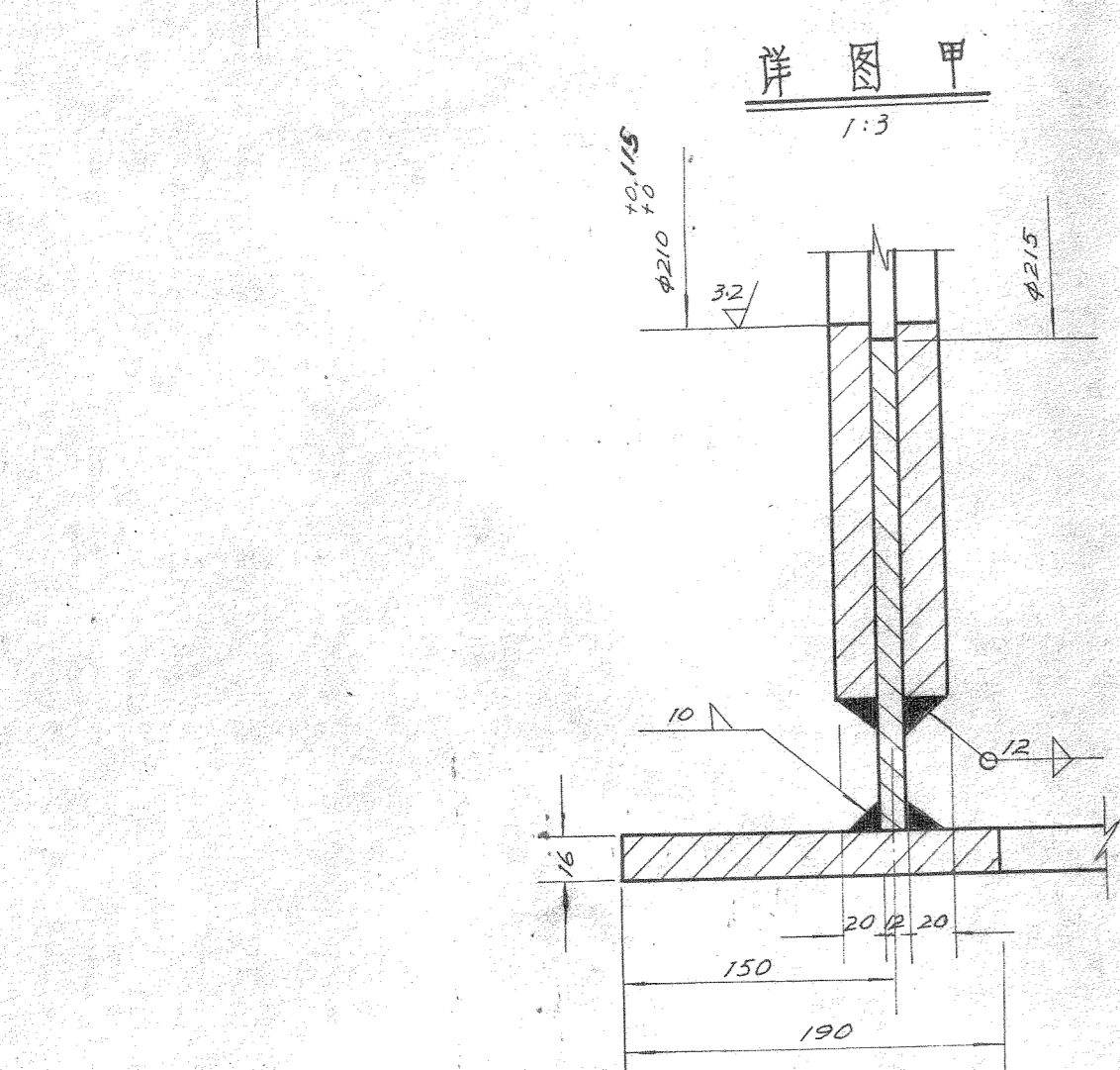
总重 20427 公斤

重庆市水利电力勘测设计院水川分院

批准	杨俊良	88.10	合川滑泥电站	金属结构部份
核定	杨文全	8.31		技施设计阶段
审查	杨文全	8.29	冲砂电站闸10x10.5-10.5米平板工作闸门	
设计	杨文全	8.29	门槽总图(二)	
制图	杨文全	8.29	比例 1:40	日期 1988.9
绘图	杨文全	8.14	图号 滑泥(铁施)-金结-1-3	003



② 端部(左右端对称) 详图  
1:20



说明:  
 1. 未注明焊缝均为角焊, 焊缝高度 5 毫米。  
 2. 除图中已注明外, 凡钢角与角焊缝相交处均为 20x45°  
 3. 图中 V-V 剖面, VI-VI 剖面, VII-VII 剖面; 见门叶结构图(一)  
 图号: 渭沱(技施)-金结-1-4 中相应的剖面图形。  
 4. 技术要求见: "水工建筑物金属结构制造, 安装与验收规范"  
 (SLJ 201-80) 中有关规定。

编号	图号或标准	名称及规格	材料	件数	单重	总重
20		加强板 12X388X1062	16Mn	2	39	78
19		肋板 12X144X2312	16Mn	4	11	44
18		隔板板 12X144X1062	16Mn	2	38.8	77.6
17		肋板 12X144X400	16Mn	4	5.5	22
16		边梁内衬腹板(-) 12X1062X2686	16Mn	2	268.5	537
15		边梁衬腹板(-) 12X1036X1062	16Mn	2	109.5	219
14		加强板 20X500X500	16Mn	8	39	312
13		肋板 12X144X1062	16Mn	4	14.5	58
12		边梁翼缘 16X700X3850	16Mn	2	338.5	677
11		边梁外衬腹板 12X1062X3734	16Mn	2	373.25	746.5
10		隔板翼缘(-) 16X300X2500	16Mn	3	94.2	282.6
9		隔板腹板(-) 12X1512X2686	16Mn	3	383	1149
8		主梁后翼缘 16X500X10130	16Mn	1	636	636
7		隔板翼缘(-) 16X300X857	16Mn	3	39.3	118
6		隔板腹板(-) 12X1036X1512	16Mn	3	148	444
5		肋板 12X144X1262	16Mn	12	17	204
4		小梁 I 25a, L-1032B	A3	2	393.5	787
3		主梁前翼缘 12X200X10298	16Mn	1	195	195
2		主梁腹板 12X1500X1128	16Mn	1	1572	1572
1		面板 12X3850X11440	16Mn	1	4149	4149
				左右	单重	总重
				件数	重	(公斤)
门叶结构图(二)			材料表	总重 12308 公斤		

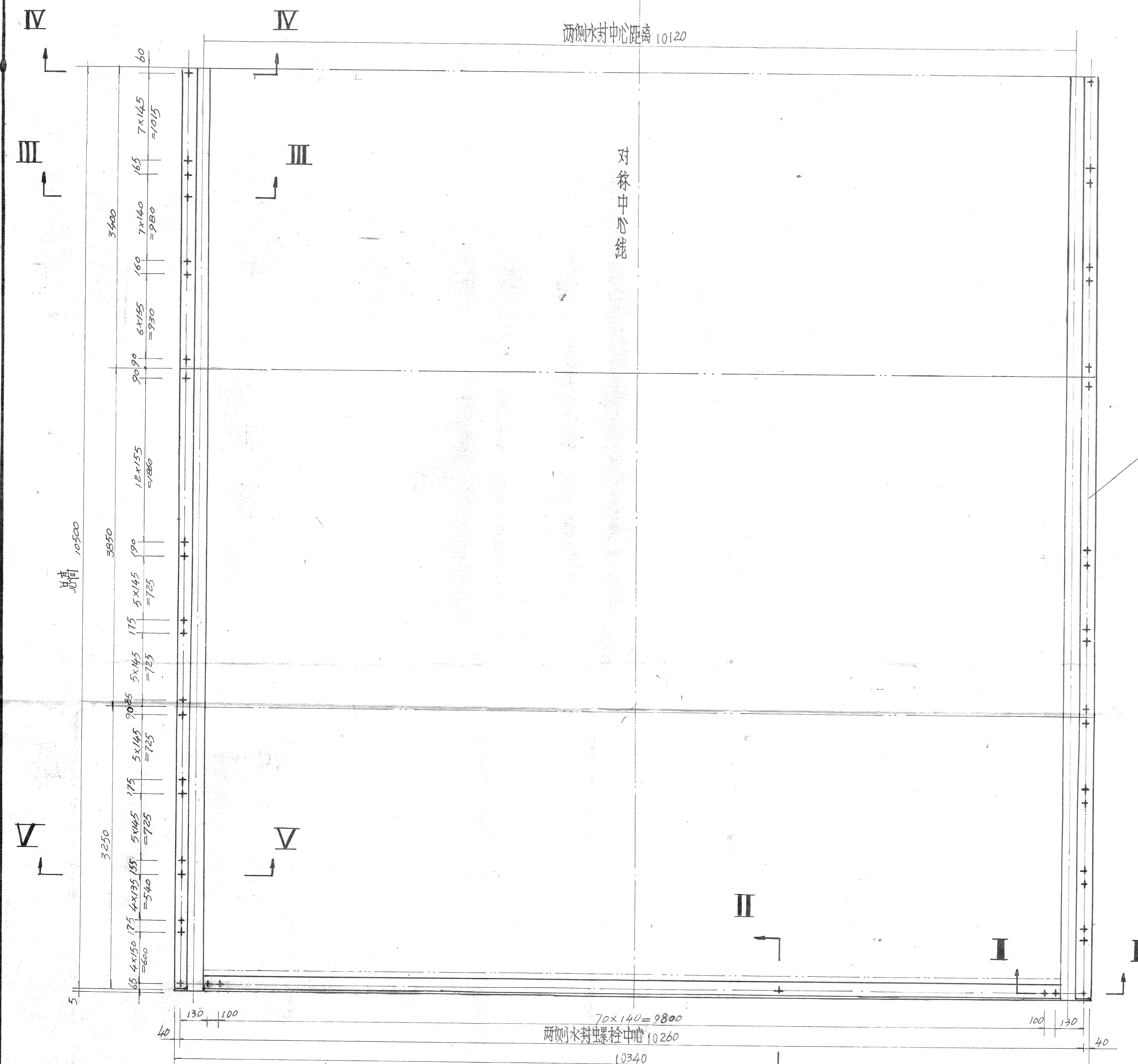
重庆市水利电力勘测设计院永川分院			
批准	为强良	88.10	合川渭沱电站 金属结构部份
核定	侯文全	9.8	技施设计
审查	侯文全	9.8	冲砂、洩洪前 10X10.5-10.5 米平面工作闸门
校核	侯文全	9.8	门叶结构图(二)
设计	侯文全	9.8	比例 1:30 日期 1988.9
制图	侯文全	9.7	图号: 渭沱(技施)-金结-1-5

设计图号	编号	名称	材料	件数	比例	备注
渭沱(技施)-金结-1-1	2	门叶结构(二)	16Mn	1	1:30	

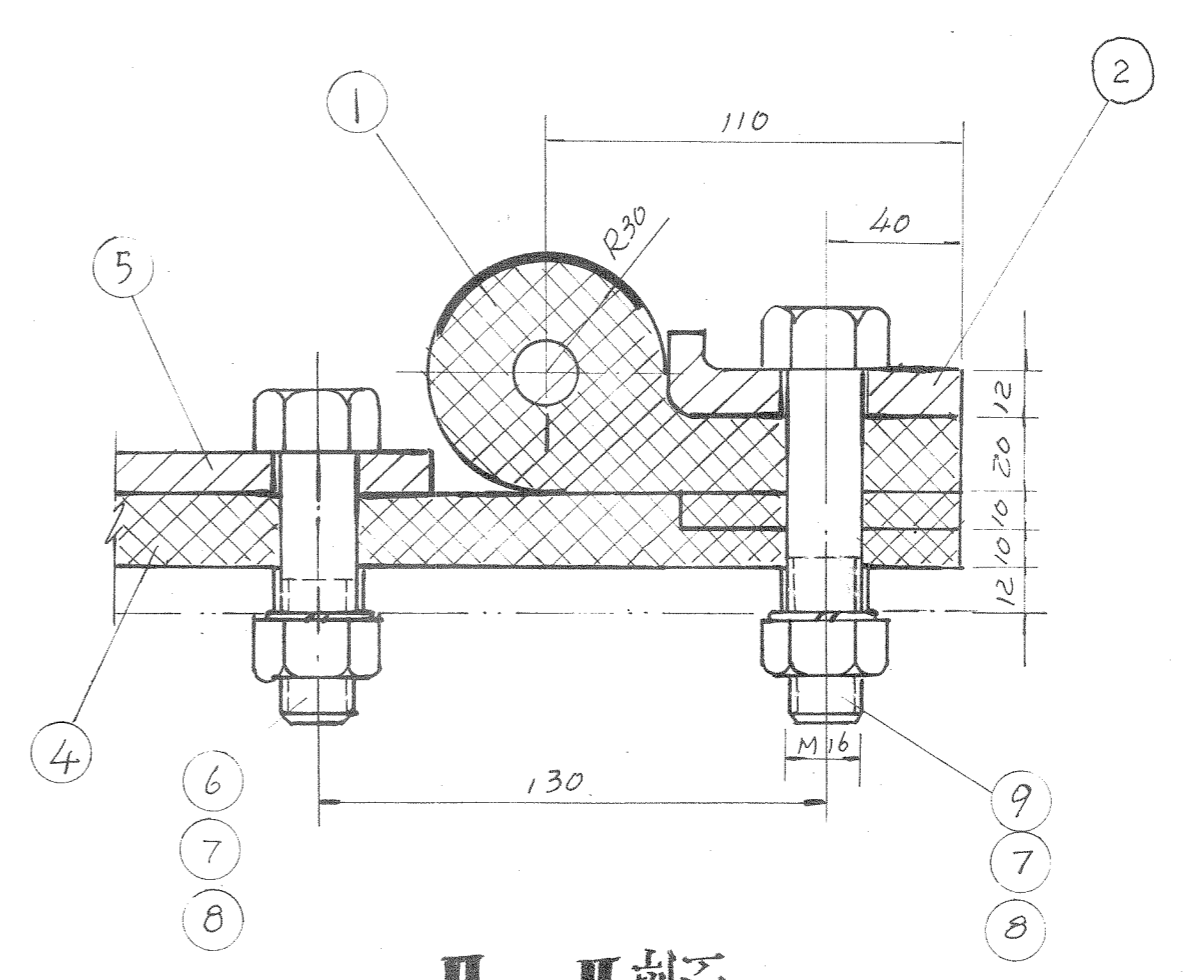




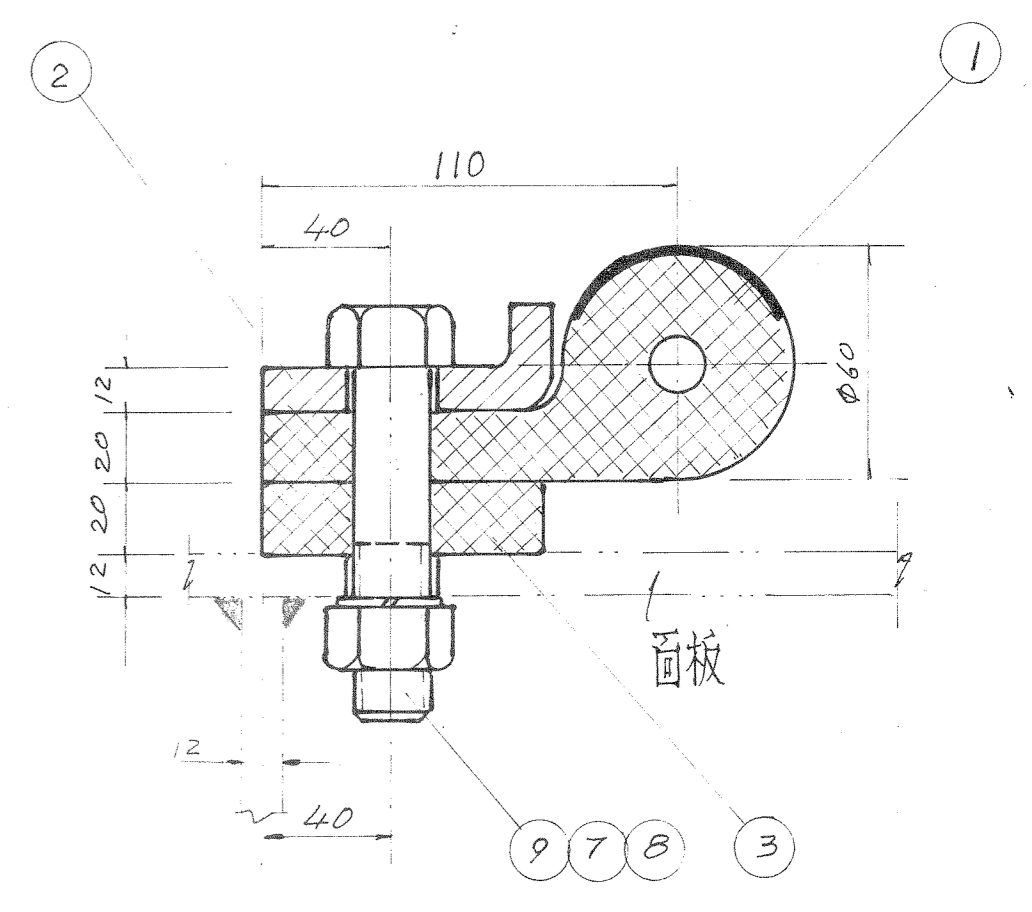




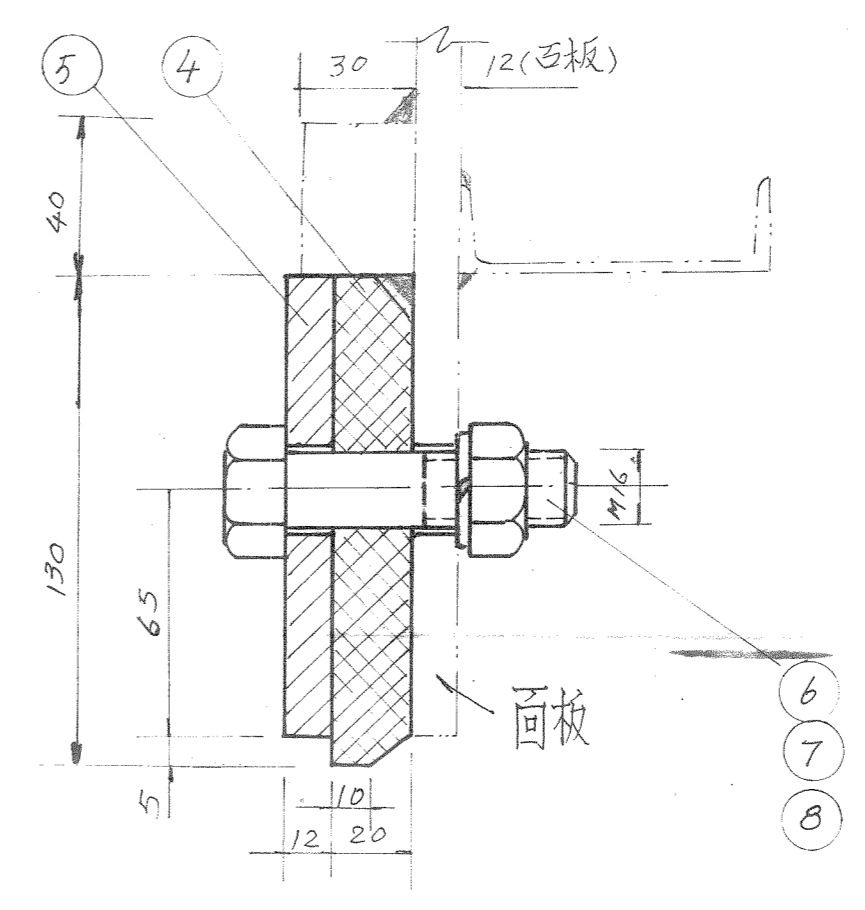
**I-I剖面**  
1:2



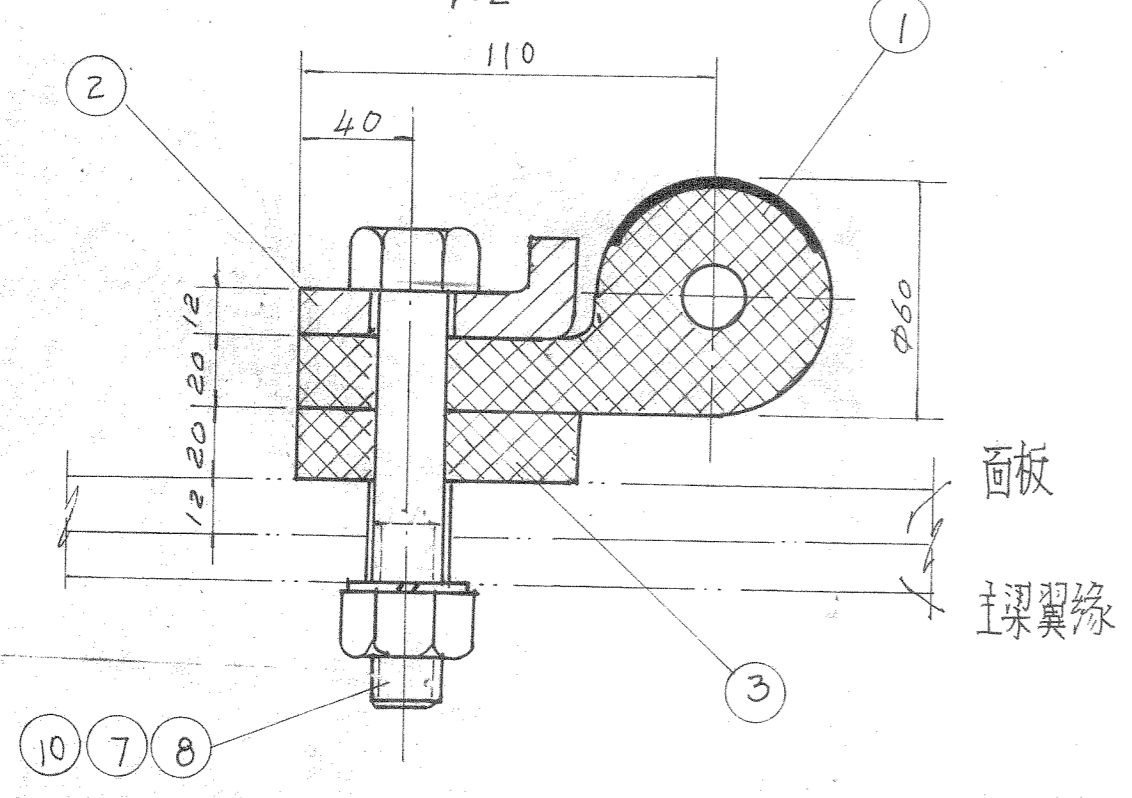
**III-III剖面**  
1:2



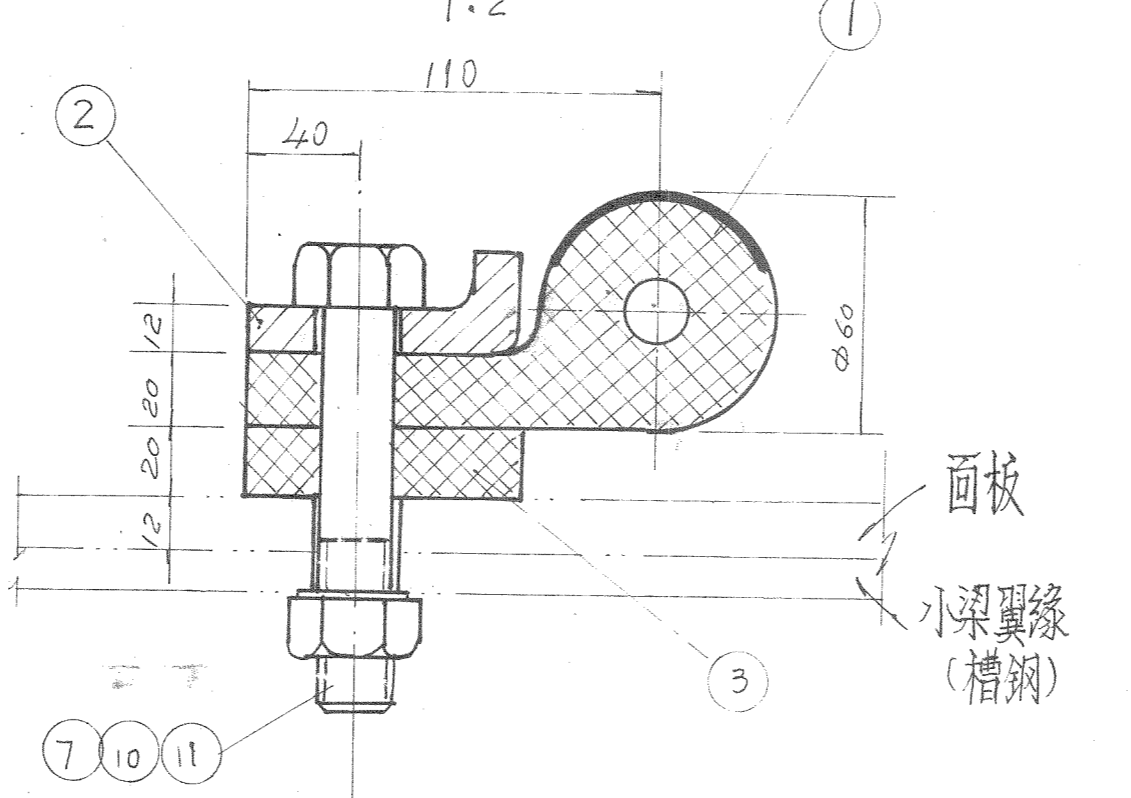
**II-II剖面**  
1:2



**V-V剖面**  
1:2



**IV-IV剖面**  
1:2



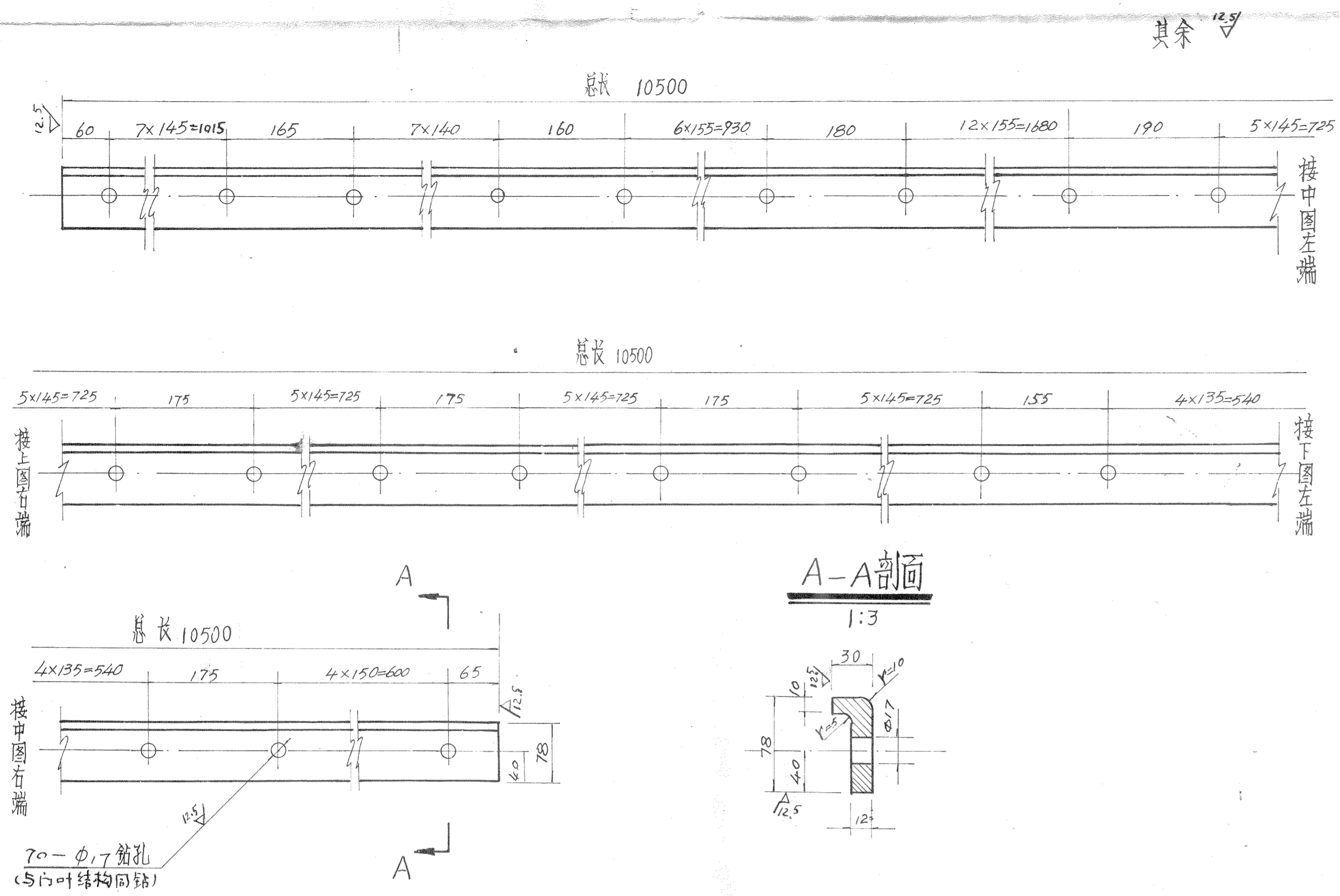
- 说明**
1.  $\phi 60$  水封采用聚四氟乙烯稀橡胶复合水封, 可到成都红旗橡胶厂订货。
  2. 水封橡皮垫板和压板需配合同站。
  3. 水封橡皮机械性能必须符合下列要求:
    - (1) 角形硬度 60-70度;
    - (2) 极限强度  $> 200$  公斤力每平方厘米;
    - (3) 延伸率  $\geq 500\%$ ;
    - (4) 在  $\pm 40^\circ\text{C}$  温度下工作时不发生硬化和脆化;
    - (5) 采用防 100 牌号料制成。

订货数量		14套 每套重 530公斤							
11	GB853-76	斜垫圈	垫圈 16	A3F	2	0.028	0.06	槽钢用	
10	GB5780-86	螺栓	M16x100	A3	6	0.185	1.12		
9	GB5780-86	细丝	M16x90	A3	134	0.17	22.8		
8	GB93-76	弹簧垫圈	垫圈 16	65Mn	211	0.0075	1.6		
7	GB41-86	螺帽	M16	A3	213	0.0312	7.3		
6	GB5780-86	螺栓	M16x70	A3	73	0.13	9.5		
5	滑泥(技)金结-19	底衬压板	12x125x10056	A3F	1	118	118		
4	"	底衬	20x130x10340	橡皮	1	40.3	40.3		
3	"	垫板	20x200x10305	橡皮	1	28	56		
2	滑泥(技)金结-19	压板	12x70x10300	A3F	1	90	180		
1	水封	$\phi 60$	1=10505	橡皮	1	46.2	92.4	橡胶复合水封	
编号	图号或标准	名称及规格	材料	左	右	每件	每套	备注	
				件数	件数	重(公斤)	重(公斤)		

重庆市水利电力勘测设计院永川分院

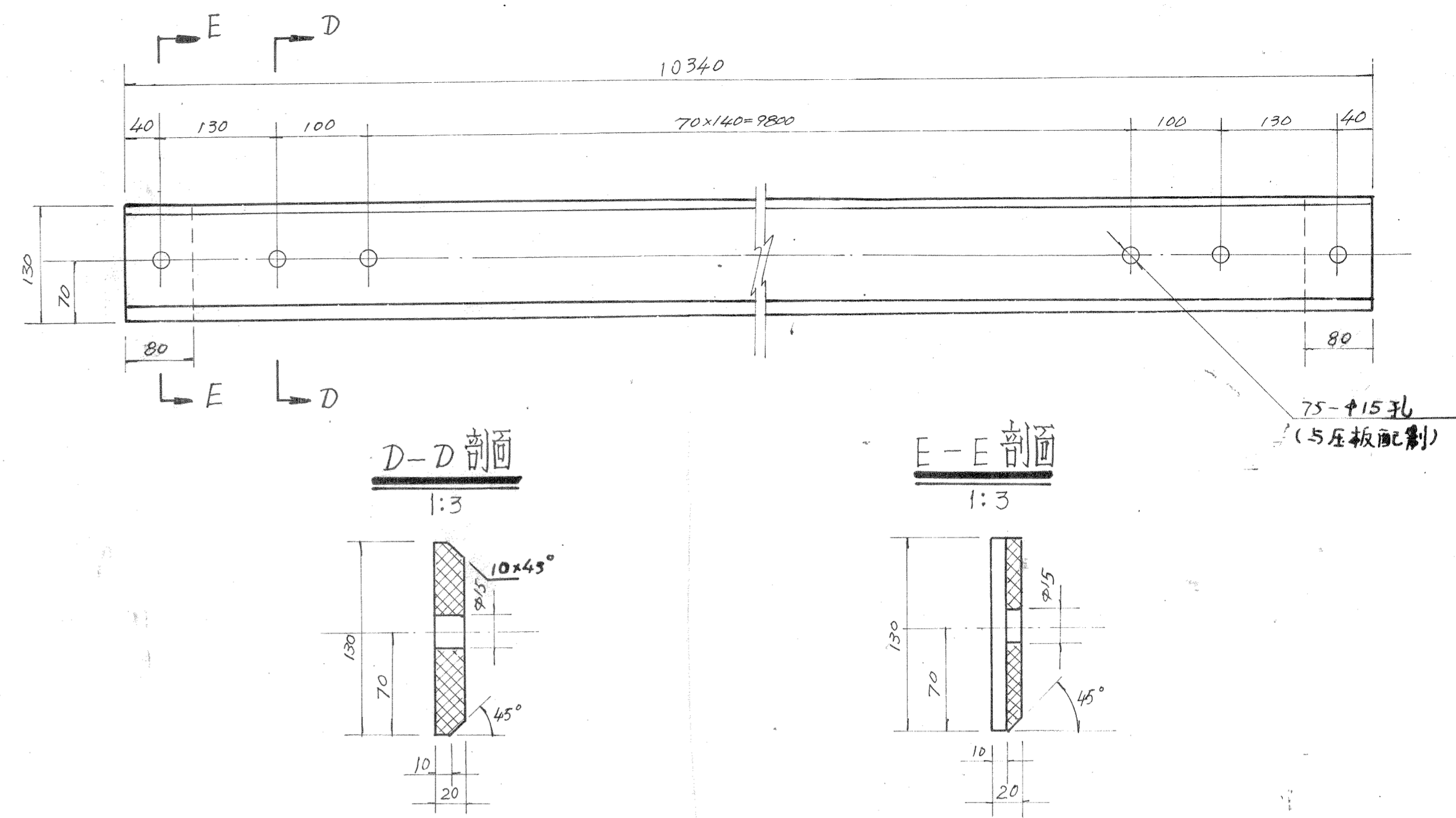
批准 冯俊红 88.10 合川渭沱电站 金属结构 部分  
 校审 张之全 9.15 技术设计 阶段

设计图号 编号 名称 材料 件数 比例 备注  
 滑泥(技)金结-11 6 水封装置 橡皮 1 1:30  
 设计 傅永烈 9.15  
 制图 傅永烈 9.15  
 绘图 魏 9.17  
 比例 1:30 1:2 日期 1988.9.  
 图号 渭沱(技)金结-1-B 008

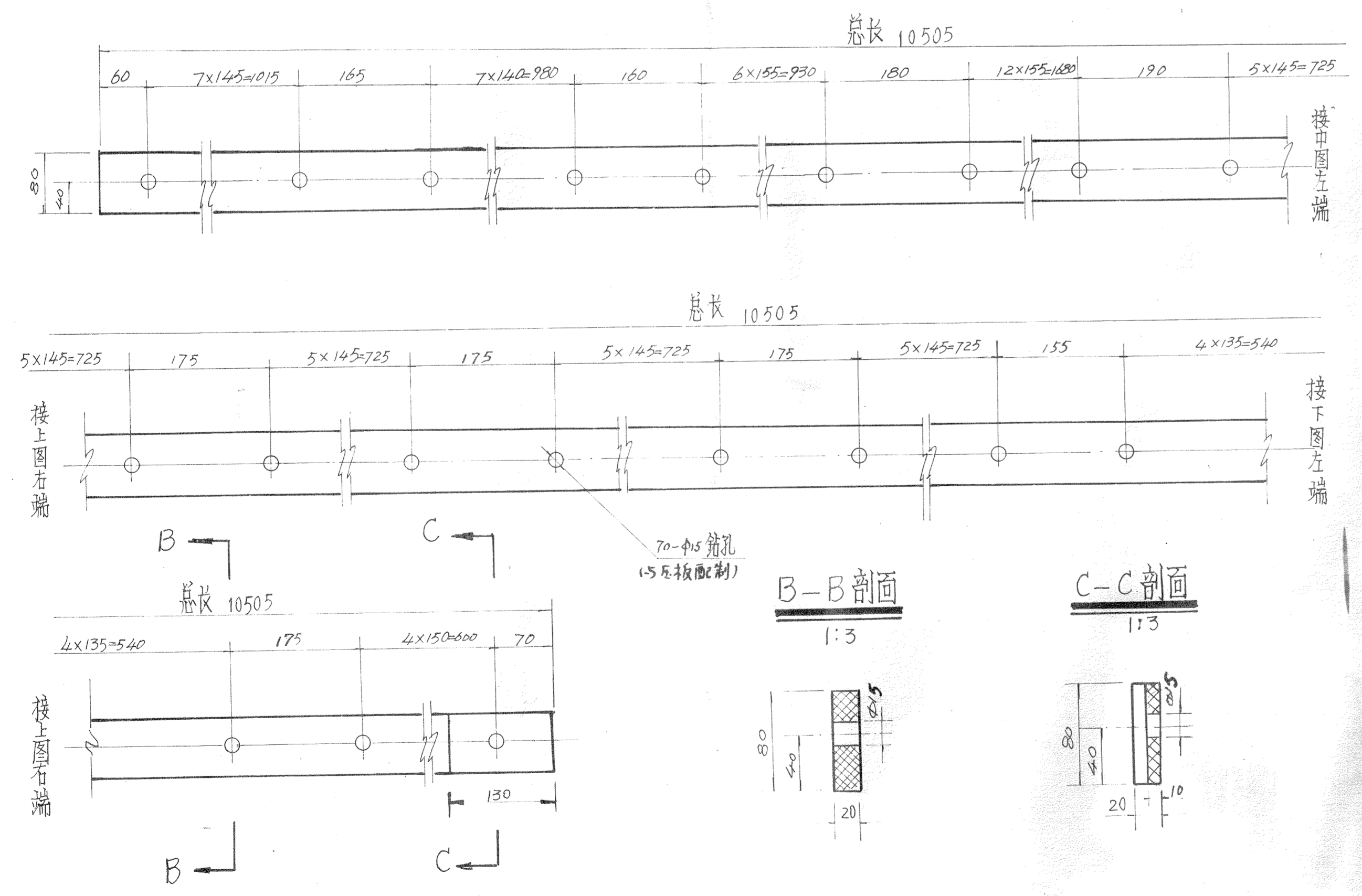


注: 允许分成2~3件制作

设计图号	编号	名称	材料	件数	比例	备注
渭沱(技施)-金结-1-8	2	压板	A3F	2	1:5	轴对称件

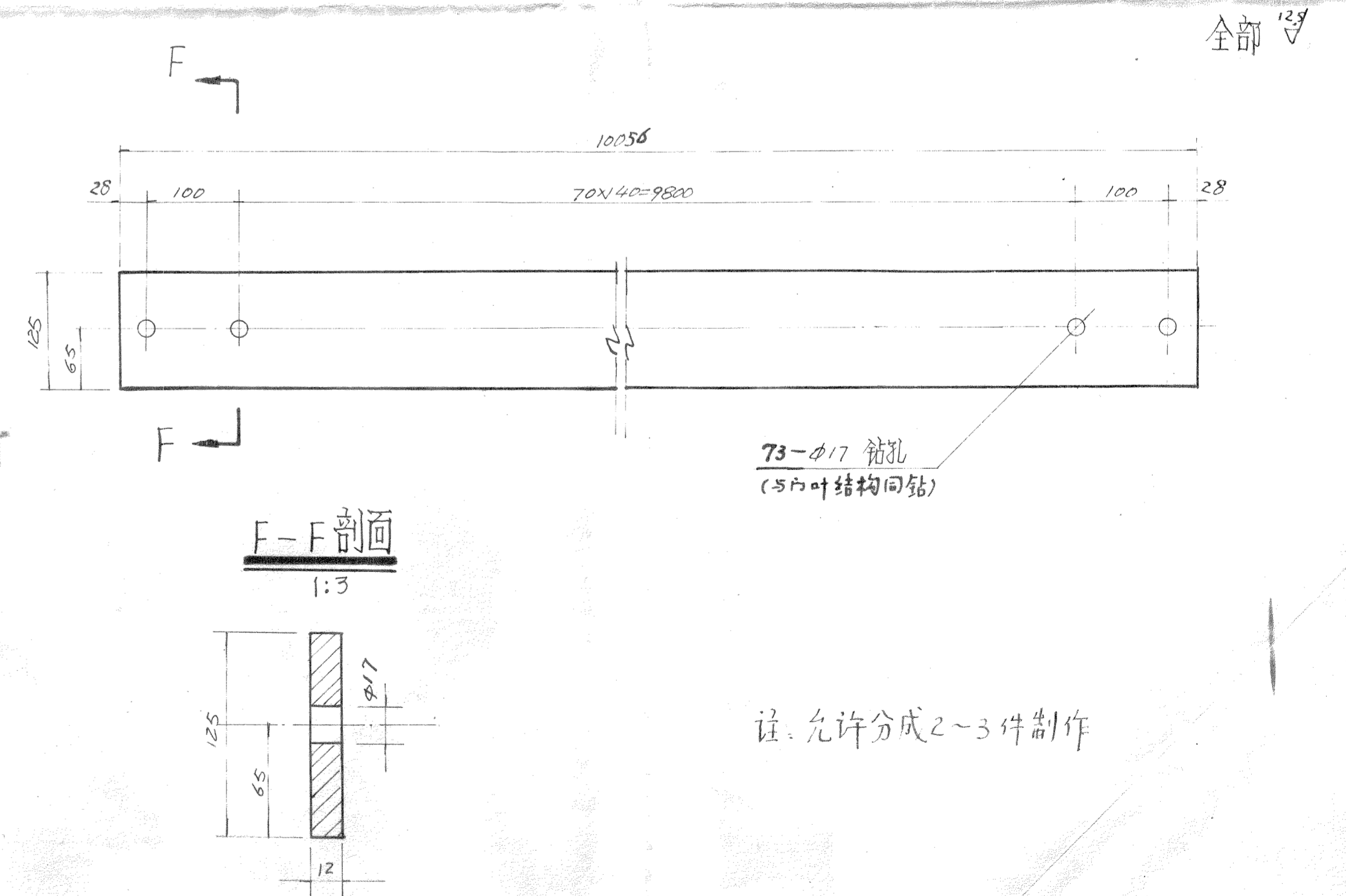


设计图号	编号	名称	材料	件数	比例	备注
渭沱(技施)-金结-1-8	4	水封	橡皮	1	1:5	



注: 允许分成2~3件制作

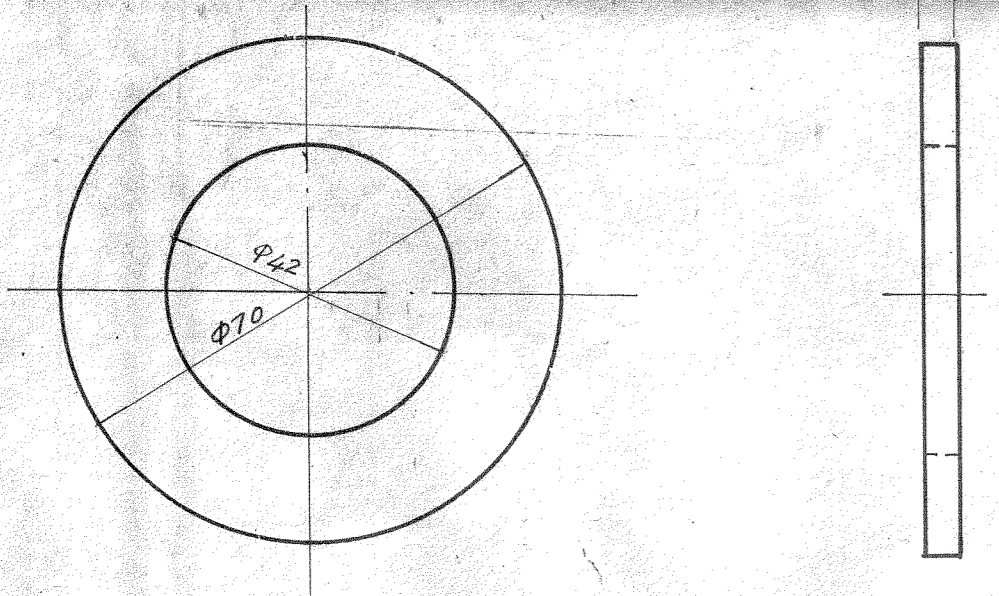
设计图号	编号	名称	材料	件数	比例	备注
渭沱(技施)-金结-1-8	3	型板	橡皮	2	1:5	轴对称件



注: 允许分成2~3件制作

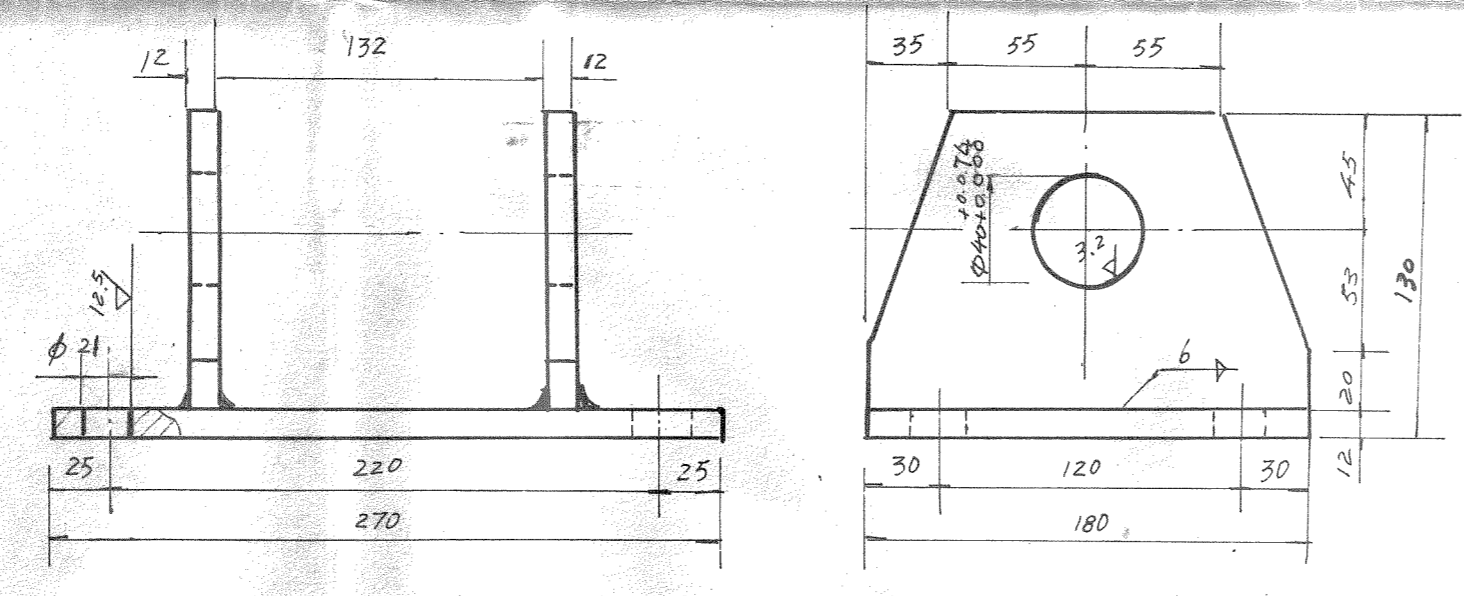
设计图号	编号	名称	材料	件数	比例	备注
渭沱(技施)-金结-1-8	5	压板	A3F	1	1:5	

重庆市水利电力勘测设计院永川分院						
批准	张世良	88.10	合川水电站	金属结构	部分	
核定	侯文全	9.15	冲砂池	设计	阶段	
校核	侯文全	9.15	冲砂池	设计	阶段	
设计	侯文全	9.15	冲砂池	设计	阶段	
制图	侯文全	9.15	冲砂池	设计	阶段	
绘图	侯文全	9.15	冲砂池	设计	阶段	



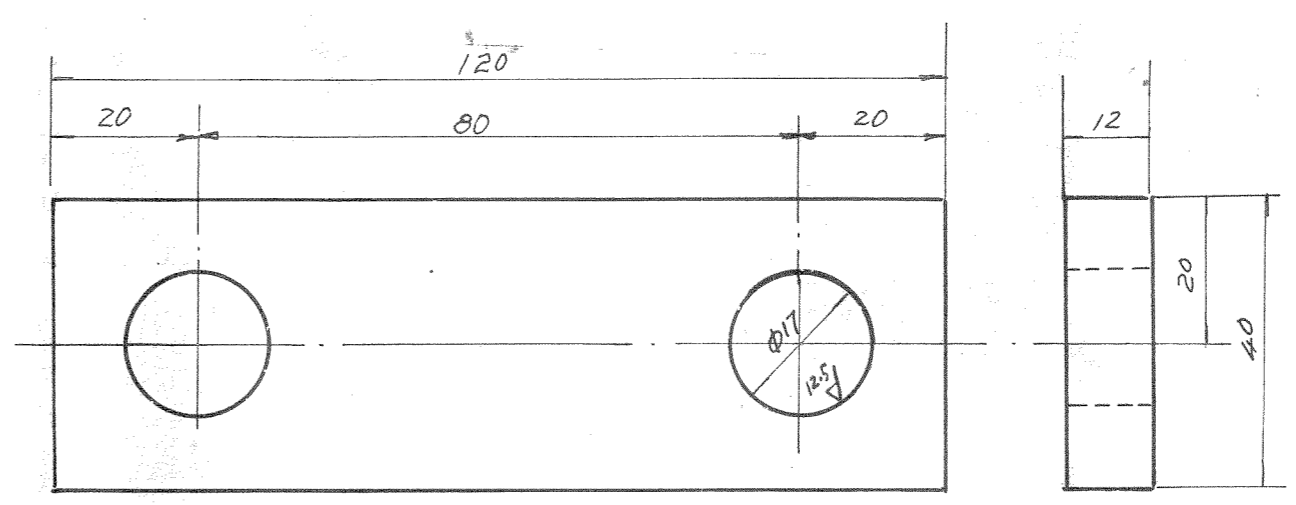
注 表面镀锌0.1毫米。

设计图号	编号	名称	材料	件数	比例	备注
本图	6-15	挡圈	A <sub>3</sub>	2	1:1	



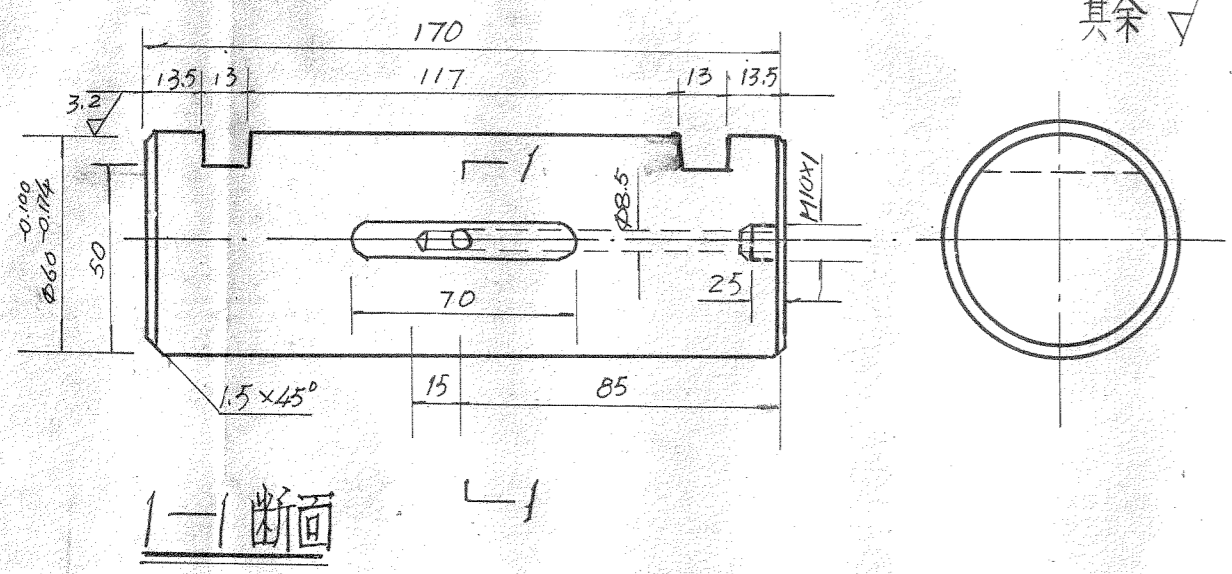
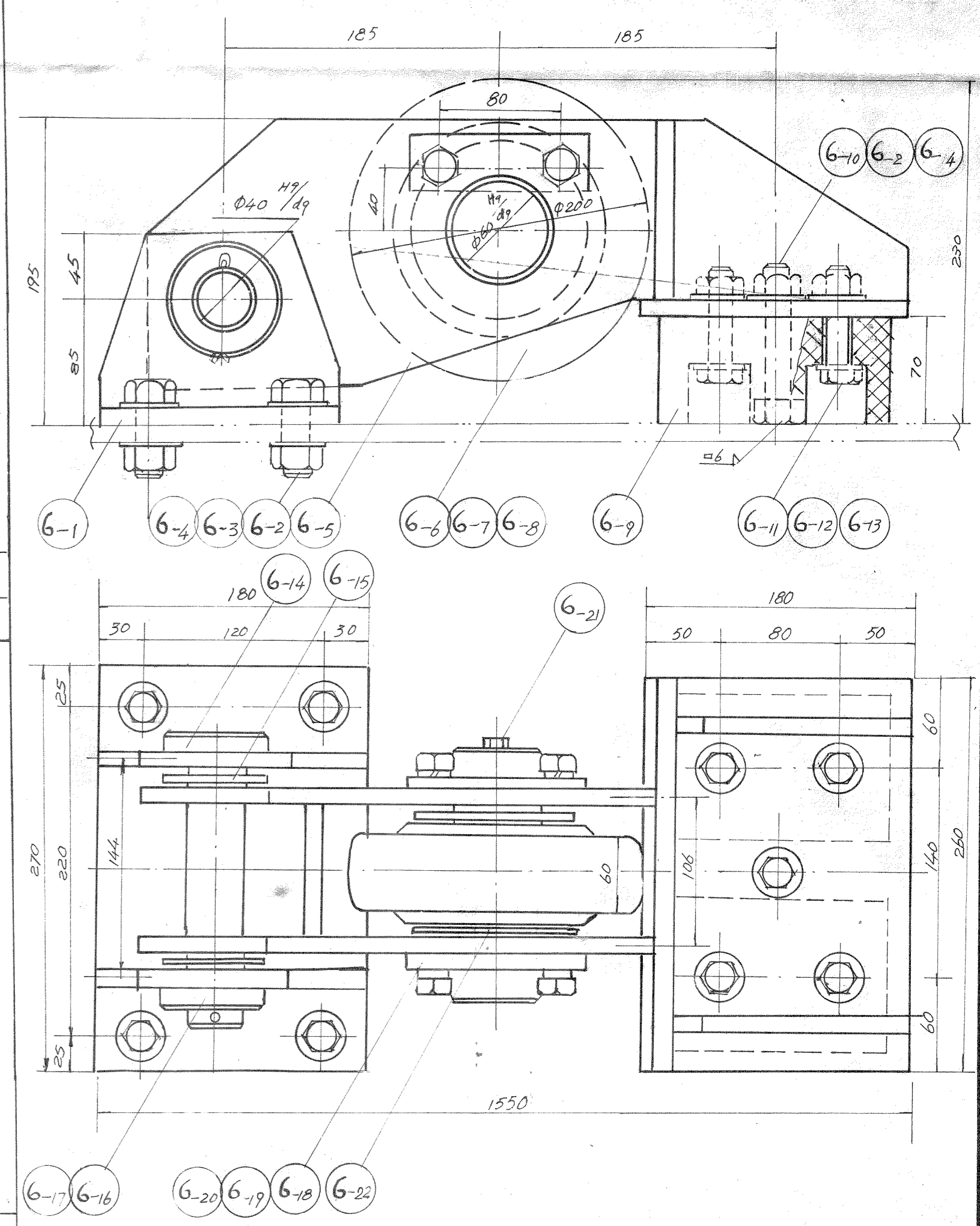
注 表面镀锌0.1毫米。

设计图号	编号	名称	材料	件数	比例	备注
本图	6-1	轮架座	A <sub>3</sub>	1	1:3	



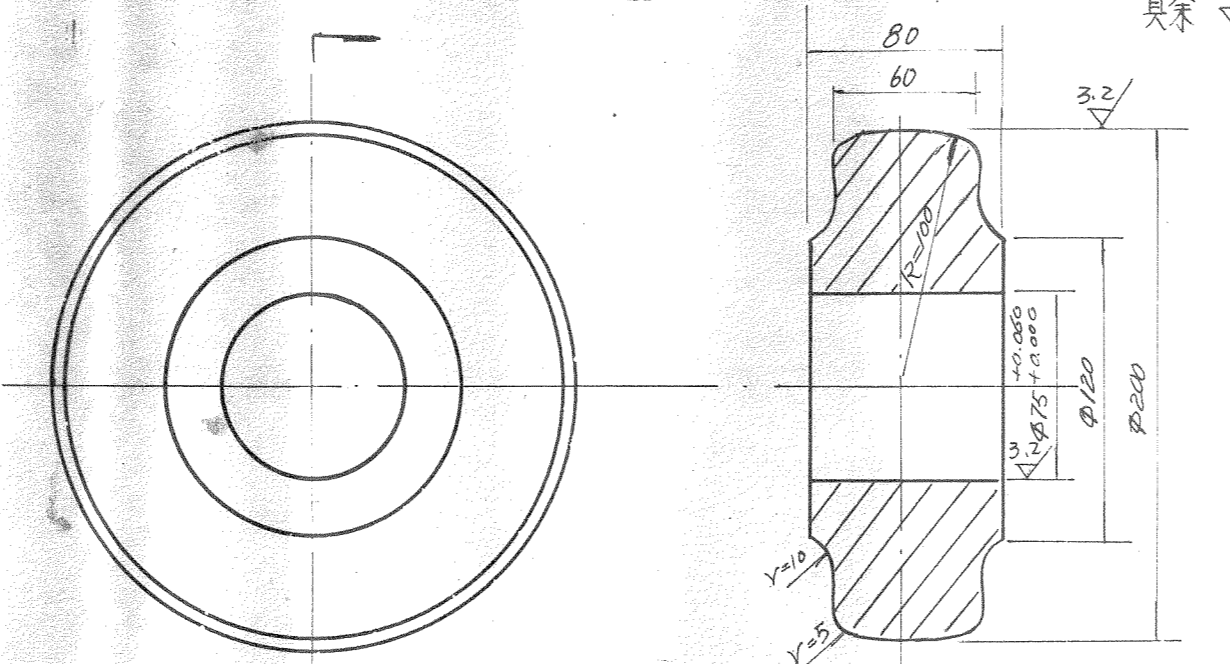
注 表面镀锌0.1毫米。

设计图号	编号	名称	材料	件数	比例	备注
本图	6-18	止轴板	A <sub>3</sub>	2	1:1	

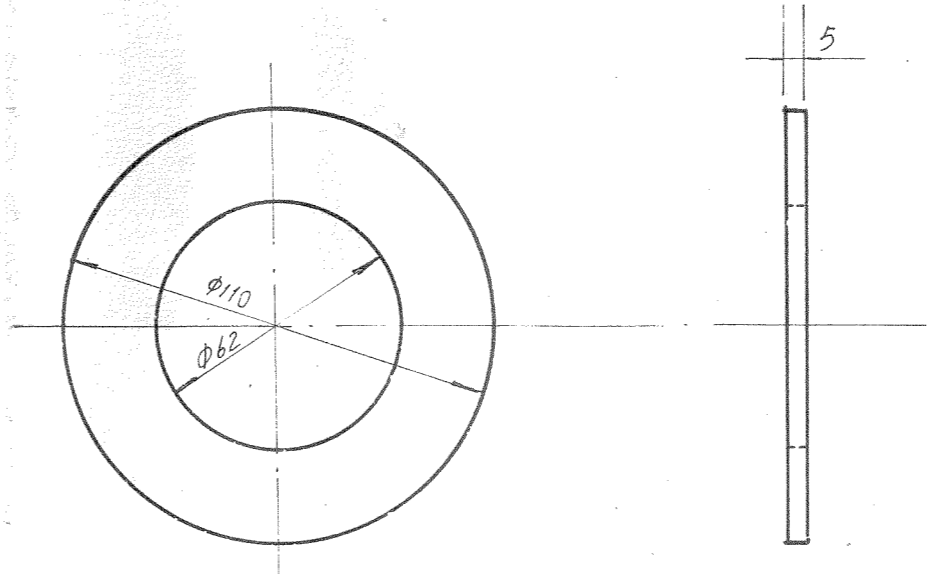


注 1. 表面先镀乳白铬0.05毫米, 然后镀铬0.05毫米。  
2. 轴径φ60<sup>+0.009</sup><sub>-0.012</sub>为镀铬后尺寸。

设计图号	编号	名称	材料	件数	比例	备注
本图	6-7	轮轴	A <sub>5</sub>	1	1:2	

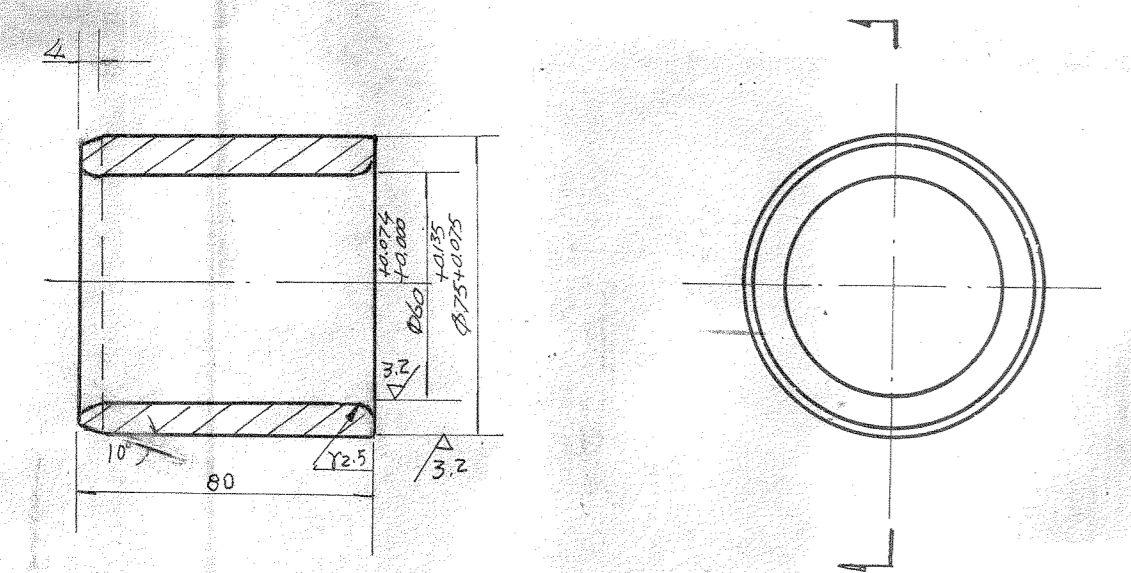


设计图号	编号	名称	材料	件数	比例	备注
本图	6-6	滚轮	ZG45	1	1:2	

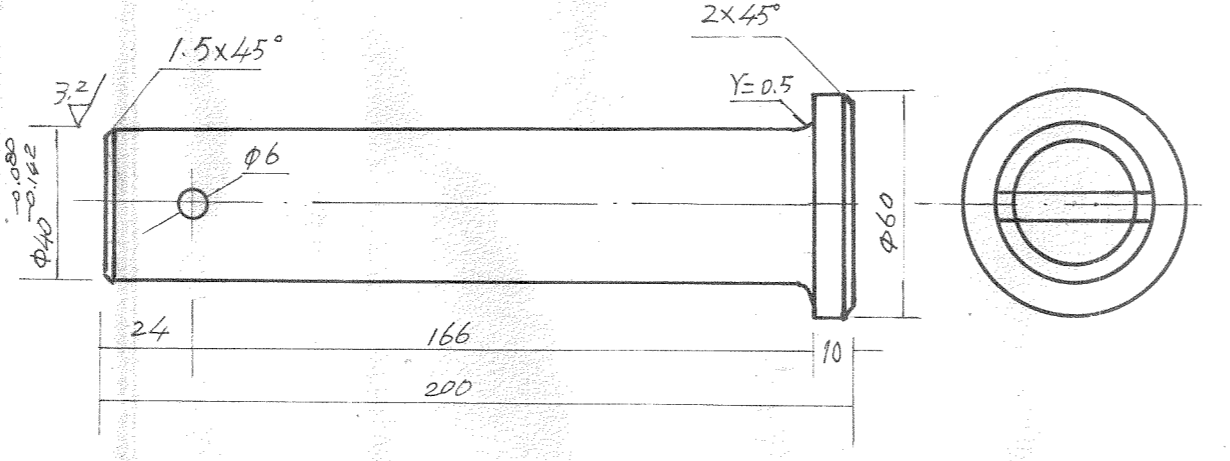


注 表面镀锌0.1毫米。

设计图号	编号	名称	材料	件数	比例	备注
本图	6-22	挡圈	A <sub>3</sub>	2	1:2	

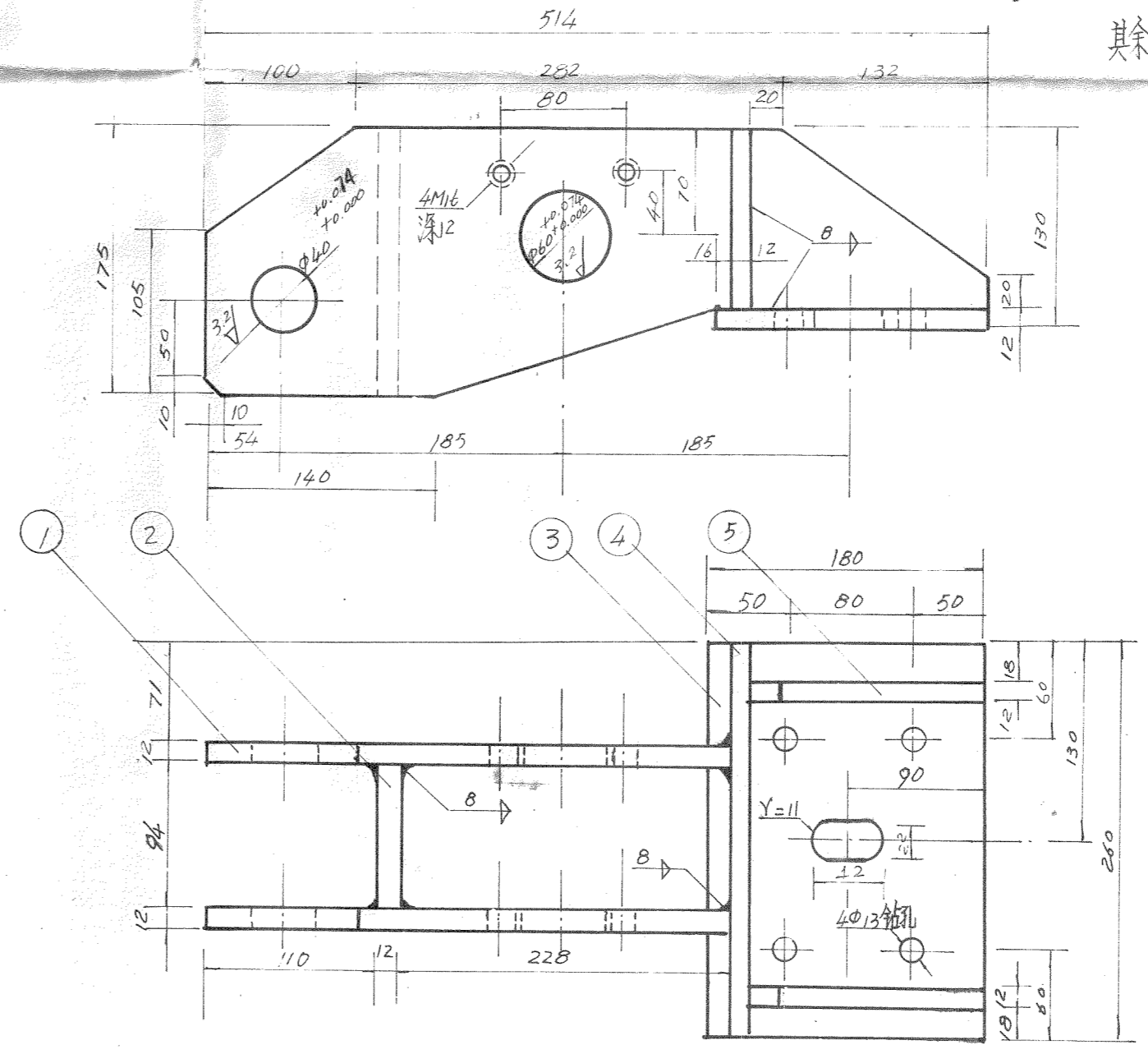


设计图号	编号	名称	材料	件数	比例	备注
本图	6-8	衬套	青铜	1	1:2	



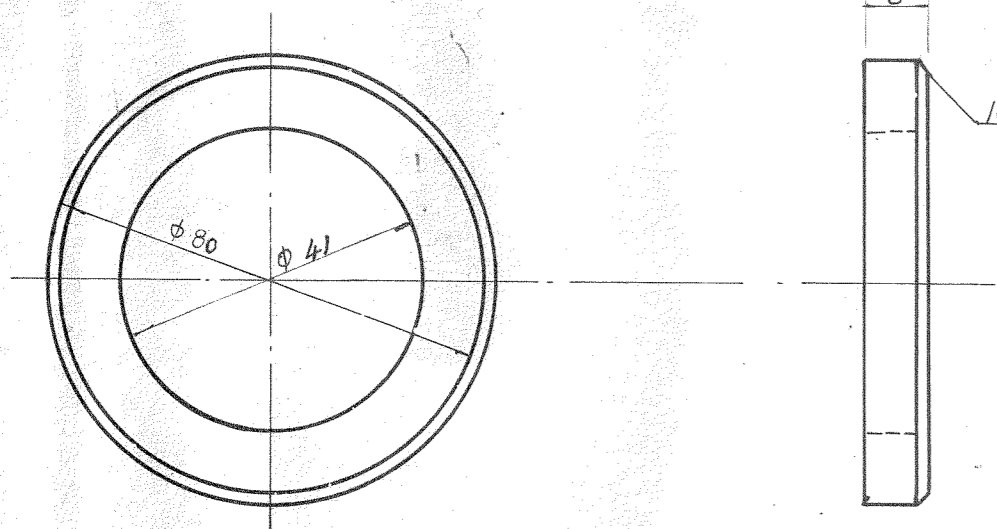
1. 轴表面镀铬0.1毫米。  
2. φ40<sup>+0.009</sup><sub>-0.012</sub>为镀铬后尺寸。

设计图号	编号	名称	材料	件数	比例	备注
本图	6-14	轮轴	A <sub>5</sub>	1	1:2	



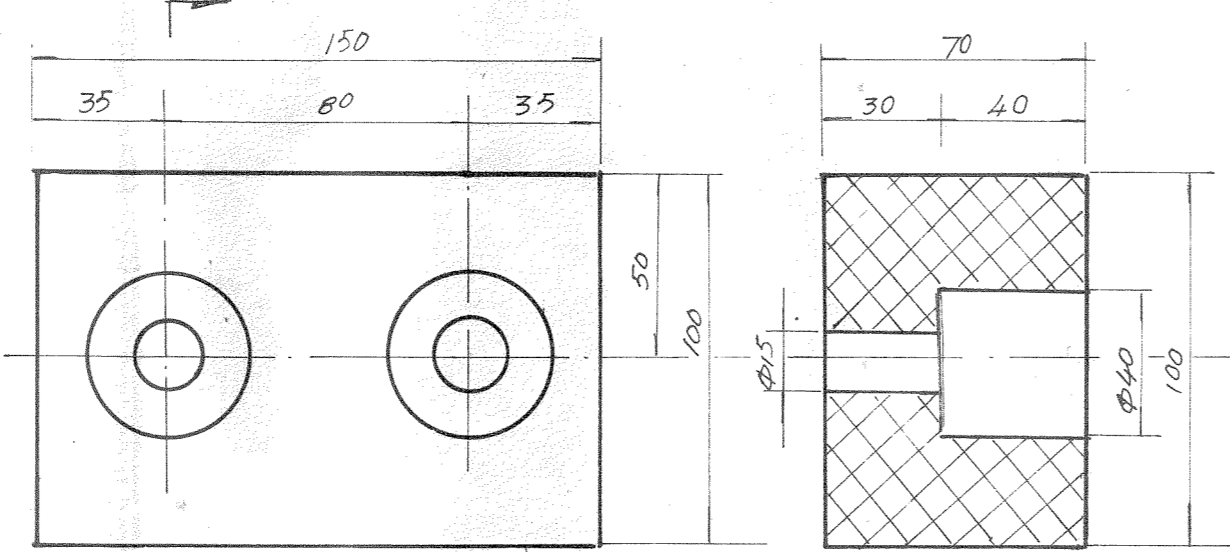
合计=25公斤

编号	规格	材料	件数	重量	备注
5	-12x118x15 <sup>2</sup>	A <sub>3</sub>	2	1.7	3.4
4	-12x118x260	A <sub>3</sub>	1	2.9	2.9
3	-12x180x260	A <sub>3</sub>	1	4.5	4.5
2	-12x94x175	A <sub>3</sub>	1	1.6	1.6
1	-12x175x350	A <sub>3</sub>	2	6	12



注 表面镀锌0.1毫米。

设计图号	编号	名称	材料	件数	比例	备注
本图	6-16	挡圈	A <sub>3</sub>	1	1:1	



设计图号	编号	名称	材料	件数	比例	备注
本图	6-9	垫块	橡胶	2	1:2	

设计图号	编号	名称	材料	件数	比例	备注
6-22	本图	挡圈 φ62/φ110x5	A <sub>3</sub>	2	0.6	
6-21	GB 220-77	油塞 M10x1	A <sub>3</sub>	1		
6-20	GB 93-76	弹簧垫圈 16	65Mn	4	0.12	
6-19	GB 21-76	螺栓 M16x25	A <sub>3</sub>	4	0.3	
6-18	本图	止轴板 12x41x120	A <sub>3</sub>	2	0.8	
6-17	GB 91-76	开口销 5x60	A <sub>0</sub>	1		
6-16	本图	挡圈 φ41/φ80x8	A <sub>3</sub>	1	0.5	
6-15	本图	挡圈 φ42/φ70x5	A <sub>3</sub>	2	0.5	
6-14	本图	轴 φ40/φ60x200	A <sub>5</sub>	1	2	2
6-13	GB 97-76	垫圈 14	A <sub>0</sub>	8	0.2	
6-12	GB 51-76	螺母 M14	A <sub>3</sub>	4	0.5	
6-11	GB 21-76	螺栓 M14x80-40	A <sub>3</sub>	4	1	
6-10	GB 21-76	螺栓 M20x100-30	A <sub>3</sub>	1	0.35	
6-9	本图	垫块 70x100x150	橡胶	2	2.5	
6-8	本图	衬套 φ60/φ75x80	铸锡青铜	1	1	
6-7	本图	轮轴 φ60x170	A <sub>5</sub>	1	4	4
6-6	本图	滚轮 φ200-80	ZG45	1	14	14
6-5	本图	轮架座	A <sub>3</sub>	1	25	25
6-4	GB 97-76	垫圈 20	A <sub>0</sub>	9	0.3	
6-3	GB 21-76	螺栓 M20x60.35	A <sub>3</sub>	4	1	
6-2	GB 51-76	螺母 M20	A <sub>3</sub>	5	0.5	
6-1	本图	轮架座	A <sub>3</sub>	1	9	9

φ200反轮装置材料表 每套约重=52公斤

编号	图号/标准	名称及规格	材料	件数	重量	备注
设计图号	编号	名称	材料	件数	比例	备注
渭边技施-2图-11	6	φ200反轮装置	见上表	4	1:3	

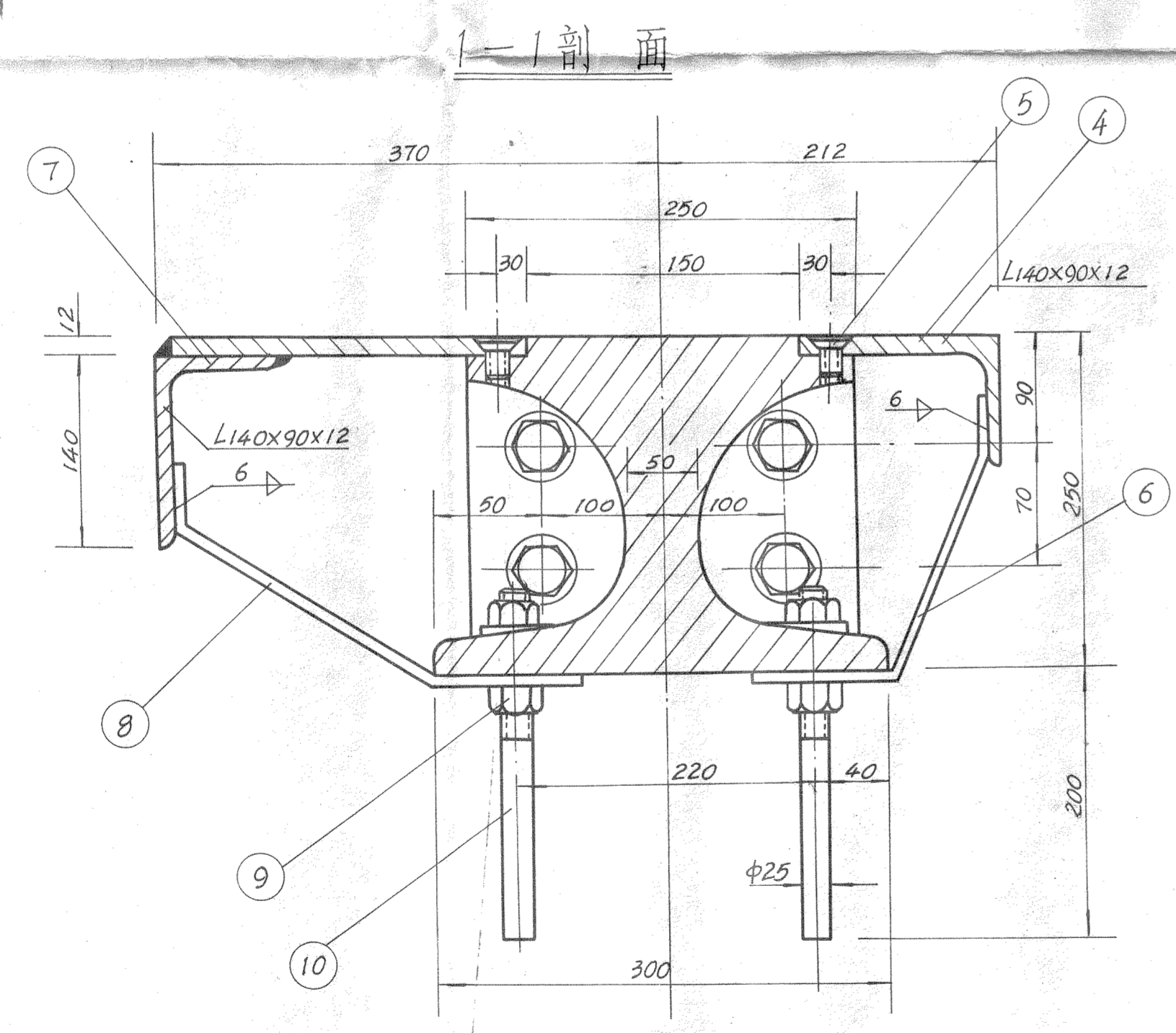
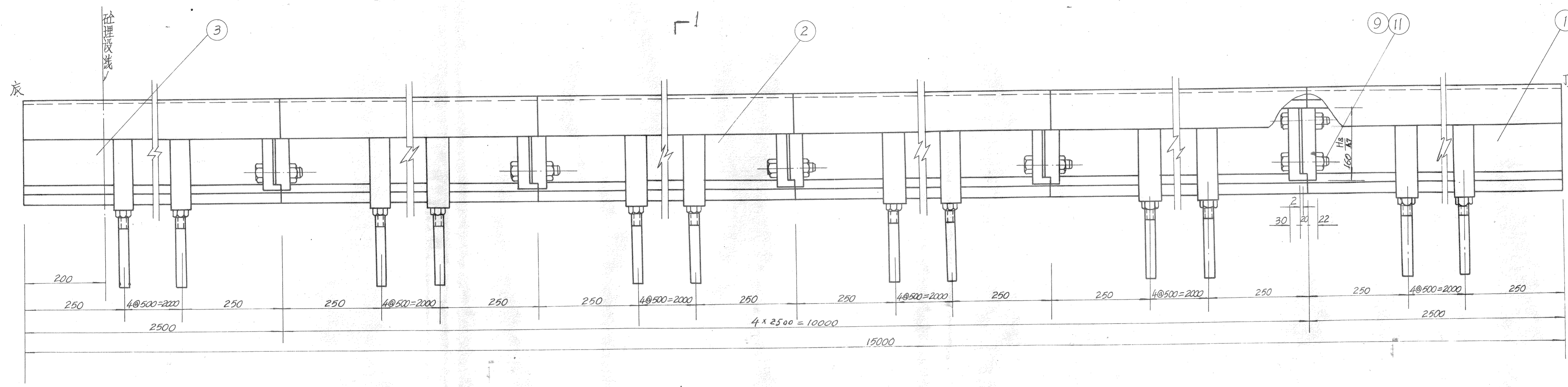
重庆市水利电力勘测设计院永川分院

批准	张德良	89.10	合川涪沱电站工程	全套结构	部分
核定	张文全	9.21		技术设计	阶段
审查					
校核	熊克剑	9.19			
设计	熊克剑	9.17			
制图	熊克剑	9.22			

比例 1:3 日期 89.9.

图号 渭沱(技施)-金结-1-10





说明：  
 1. 图示为右件，左右对称各一件。  
 2. 材料表所列数据为一套主轨的件数和重量，一孔闸门共制作二套。  
 3. 主轨在出厂前需进行整体予组装，检验合格后分为三件运输，每件长度为5米。

编号	图号或标准	名称及规格	材料	件数	每件重量(公斤)	总重量(公斤)	备注
11	GB-21-76	螺钉 M24X120-60	A3	20	0.5	10	
10	渭池技施-金结-1-14	锚栓 M24X270-120	A3	60	1	60	
9	GB51-76	螺帽 M24	A3F	140	0.11	15.4	
8	渭池技施-金结-1-14	锚板 10X50X379	A3F	30	1.5	45	
7	" " -1-16	护角 l=5000	A3F	3	227.8	713.4	
6	" " -1-16	锚板 10X50X327	A3F	30	1.3	39	
5	GB68-76	埋头螺钉 M16X30	A3	60	0.052	3.12	
4	渭池技施-金结-1-13	角钢 L140X90X12-5000	A3F	3	103.6	311	
3	" " -1-13	主轨(正) l=2500	ZG35CrMo	1	710	710	
2	" " -1-13	" " (二) l=2500	" "	4	710	2840	
1	渭池技施-金结-1-13	主轨(一) l=2500	ZG35CrMo	1	710	710	
主轨装配图材料表				每套约重 5476公斤			

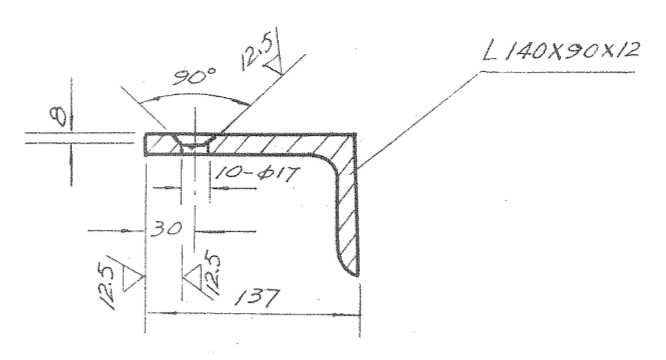
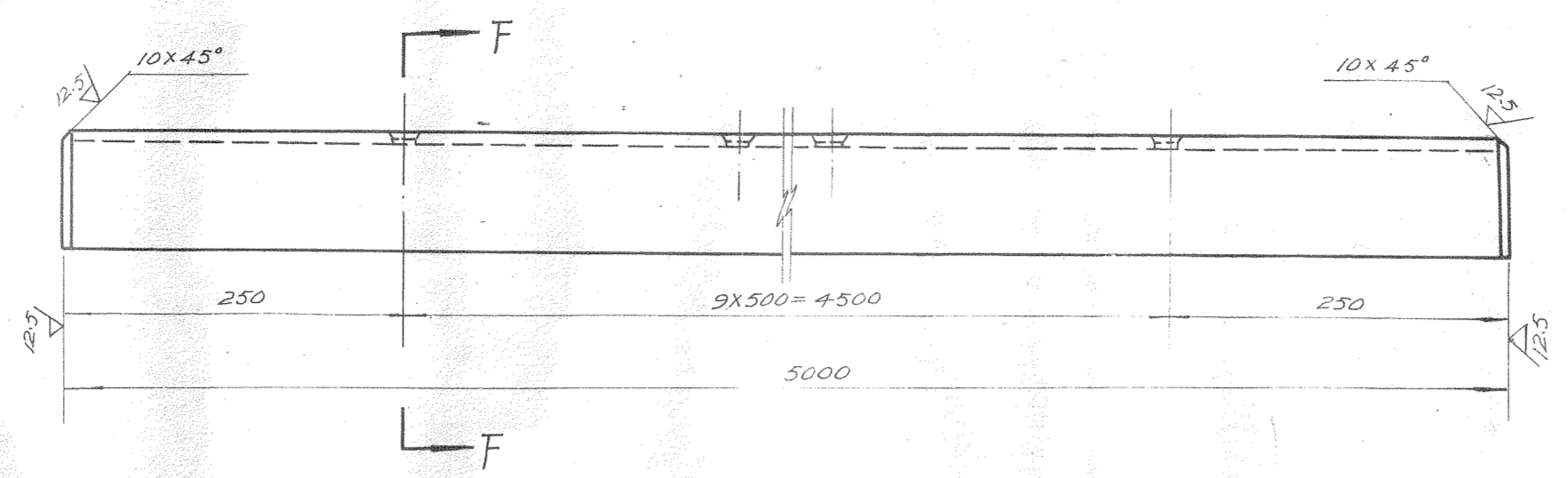
装配图号	编号	名称	材料	每件重量(公斤)	件数	比例	备注
渭池技施-金结-1-2	1	主轨装置	ZG35CrMo A3F	5476	2	1:6	左右对称各一件

重庆市水利电力勘测设计院永川分院				每套约重 5476公斤			
批准	杨理长	88.10	合川渭池电站	金属结构部分			
核定	杨文全	9.23		结构设计			
审查	杨文全	9.22		冲砂、泄洪闸10X10.5-10.5(米)平面工作闸			
设计	杨文全	9.21		主轨装配图			
制图	杨文全	9.21	比例	1:6	日期	88.9	
描图	吴若芳	9.14	图号	渭池技施-金结-1-12	0.12		

其余 √

F-F 剖面



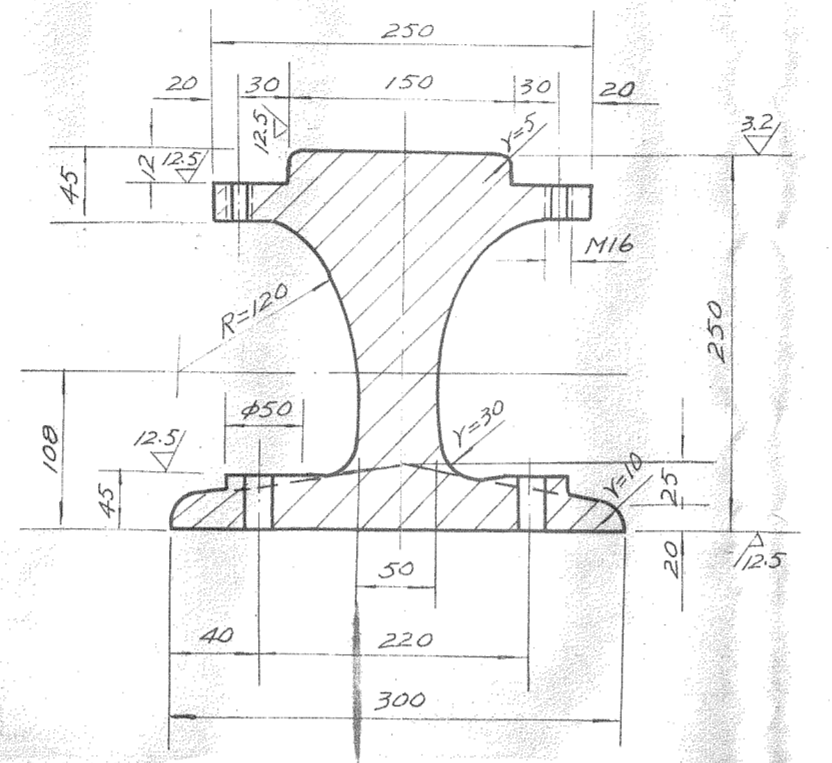
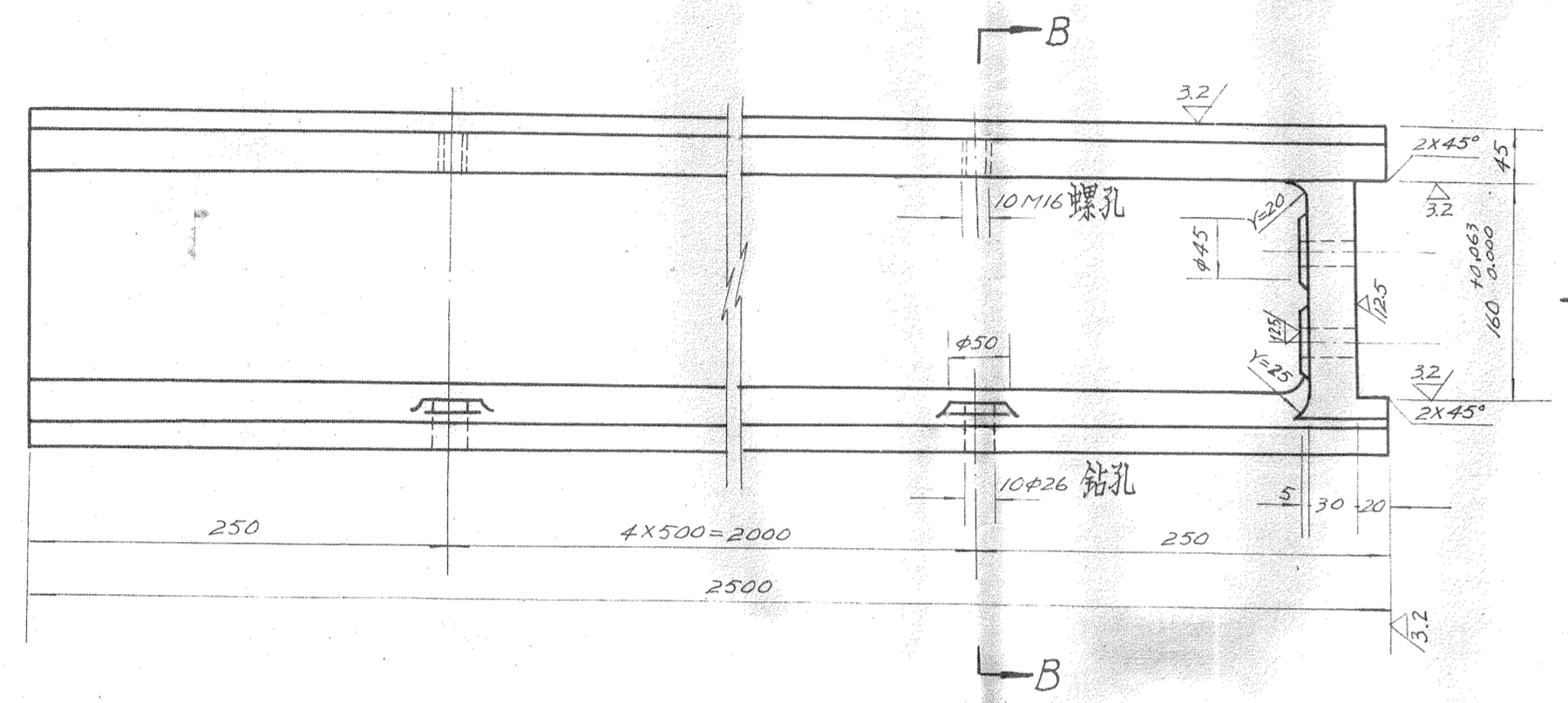
装配图号	编号	名称	材料	每件重量 (公斤)	件数	比例	备注
渭沱(技施)-金结-1-12	4	角钢	A3	103.6	3	1:5	

其余 √

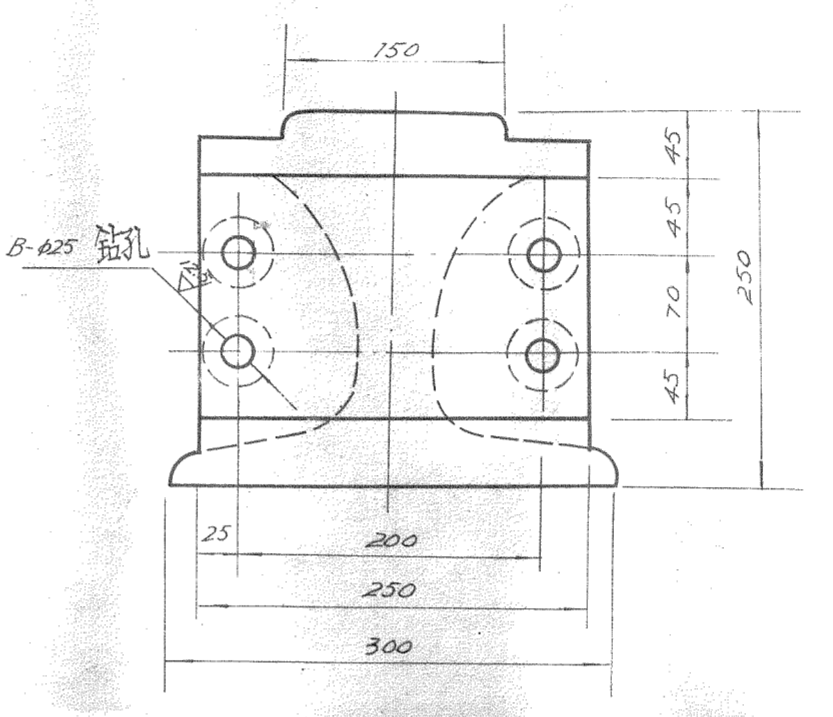
技术要求

- 铸件需经高温退火。
- 铸件上不允许有裂纹、缩松或深度超过壁厚的25%且面积超过所在面积10%的孔眼。
- 与轮子接触的工作面上，孔眼单个面积不超过3厘米<sup>2</sup>，深度不超过孔头厚度的10%，孔眼数量在同一断面上不多于一个时，允许修补处理。
- 轨道加工面局部凹凸不平度应小于0.5毫米，粗糙度小于0.5毫米，长度方向弯曲度应小于1毫米，侧面弯曲度应小于1毫米。
- 铸件需经调质处理，热处理后的屈服强度 $\sigma_s > 55$ 公斤/平方毫米，硬度 $HB > 350$ ，深度 $6-8$ 毫米。

B-B 断面

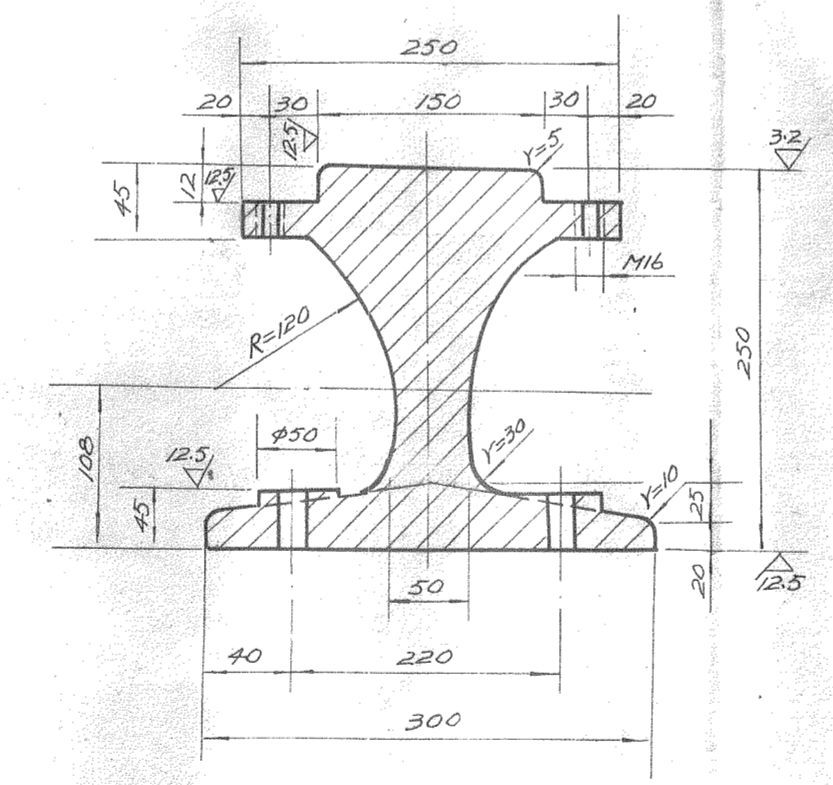
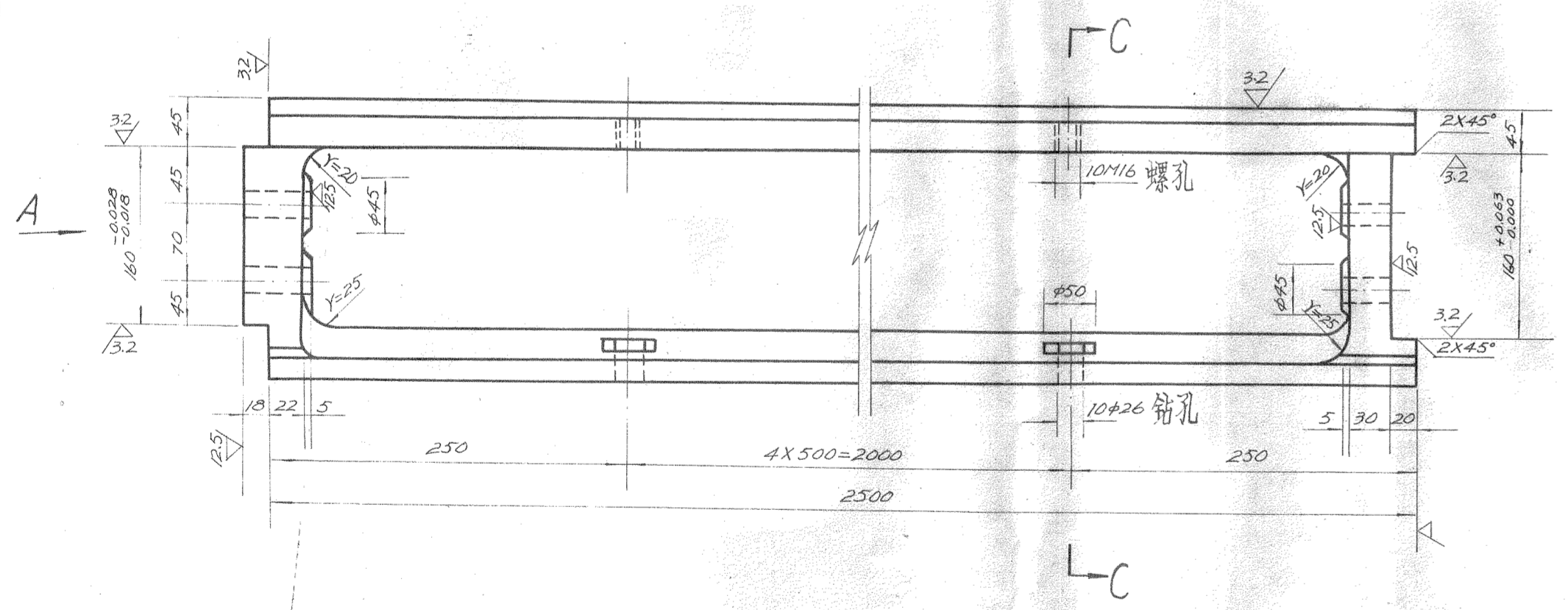


E 向视

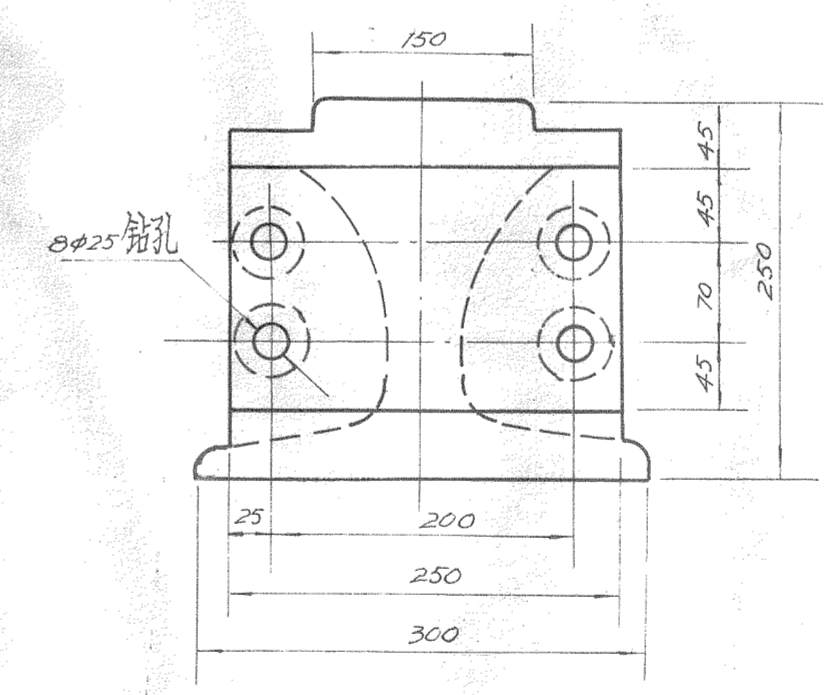


装配图号	编号	名称	材料	每件重量 (公斤)	件数	比例	备注
渭沱(技施)-金结-1-12	3	主轨(≡)	ZG35GM	710	1	1:5	

C-C 断面



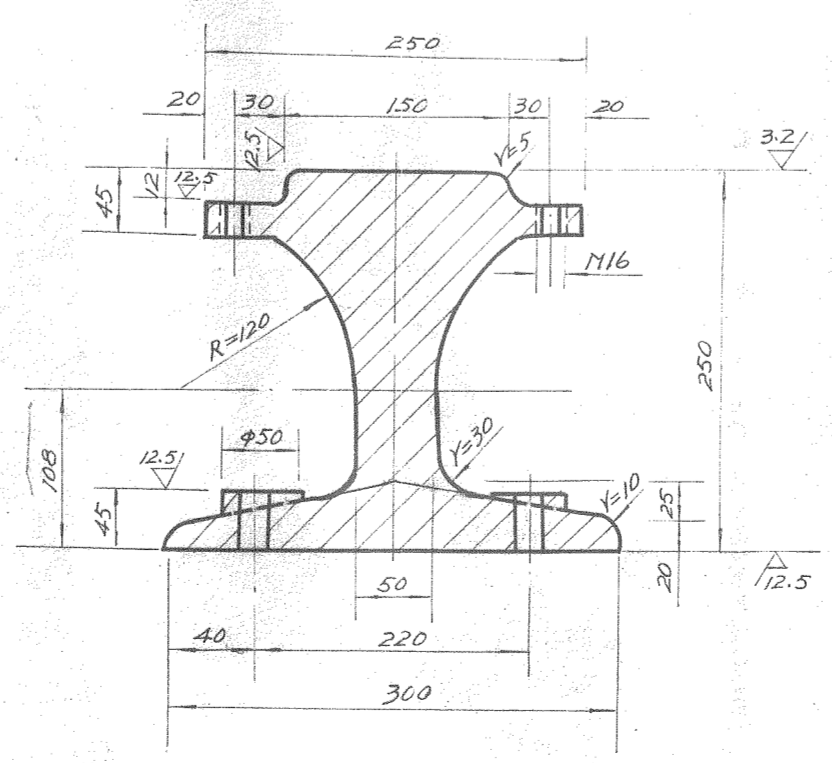
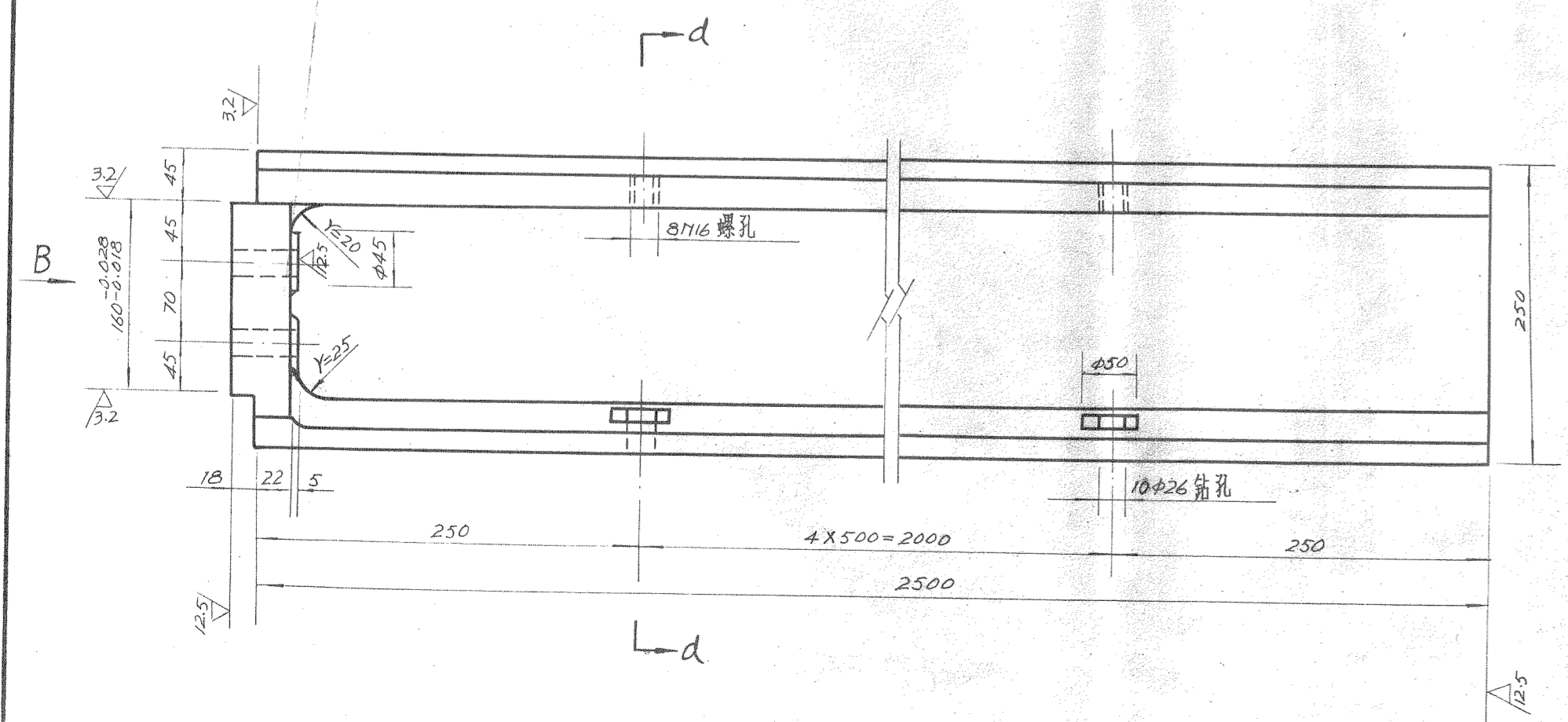
A 向视



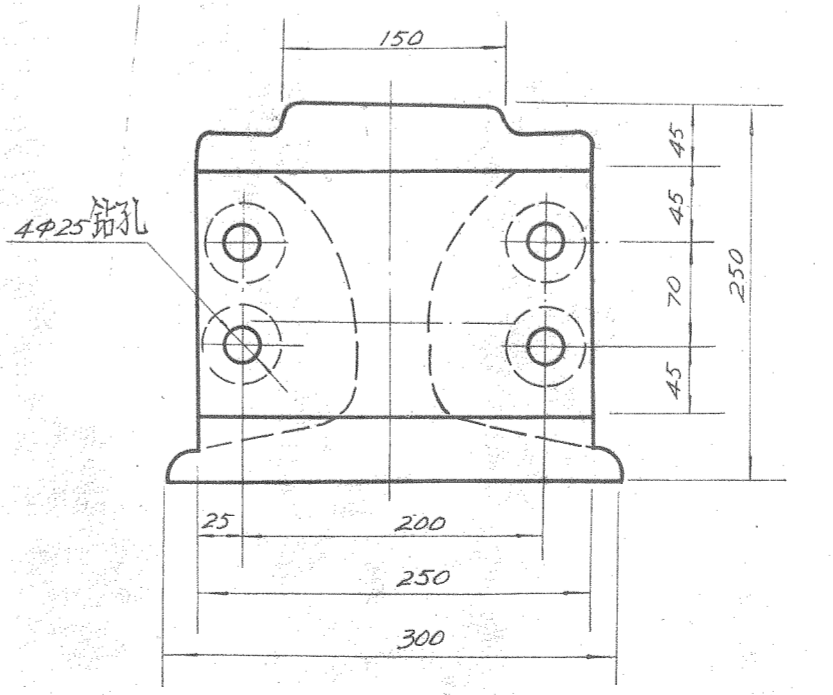
技术要求与编号③相同。

装配图号	编号	名称	材料	每件重量 (公斤)	件数	比例	备注
渭沱(技施)-金结-1-12	2	主轨(⇌)	ZG35GM	715	4	1:5	

d-d 断面



B 向视



技术要求与编号③相同。

装配图号	编号	名称	材料	每件重量 (公斤)	件数	比例	备注
渭沱(技施)-金结-1-12	1	主轨(→)	ZG35GM	710	1	1:5	

重庆市水利电力勘测设计院永川分院

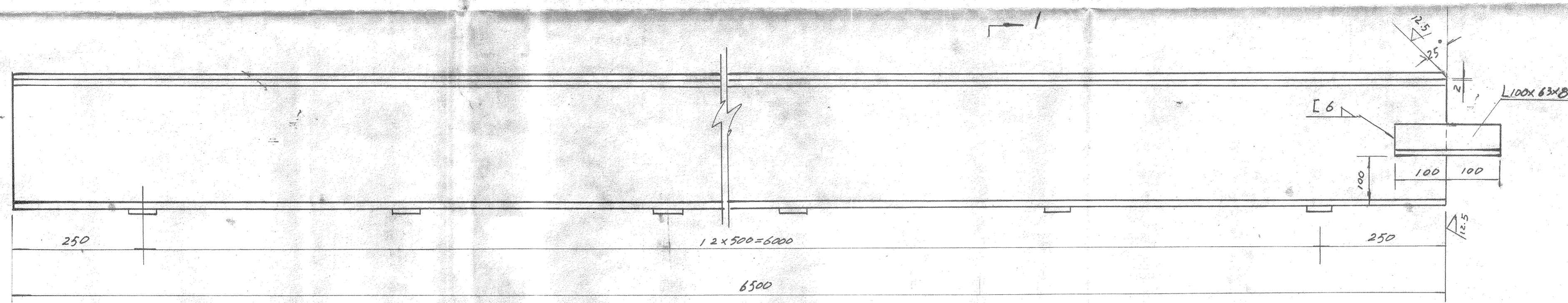
批准	孙进良	89.10	合川渭沱电站	金属结构部份
审定	侯文全	9.26		技术设计
审查			冲砂冲洪闸	10x10.5-10.5米平面工作闸门
校核	侯克剑	9.24		主轨零件图(一)
设计	姚一物	9.24		
制图			比例	1:6
描图	容小叙	9.6	图号	渭沱(技施)-金结-1-A3

日期 1988.9 013

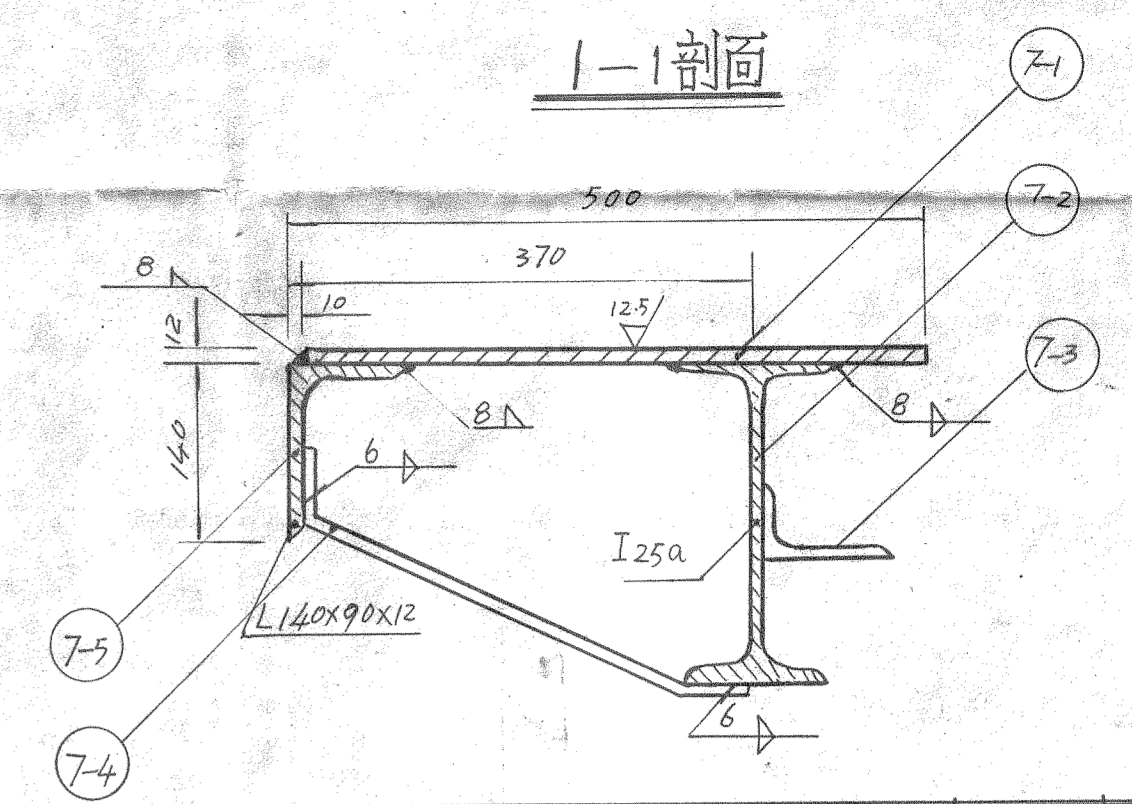




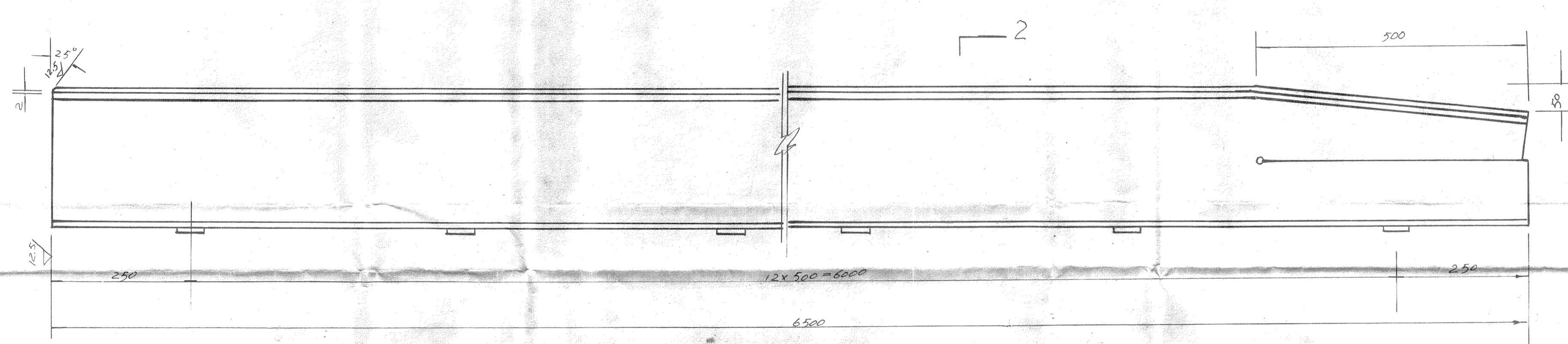




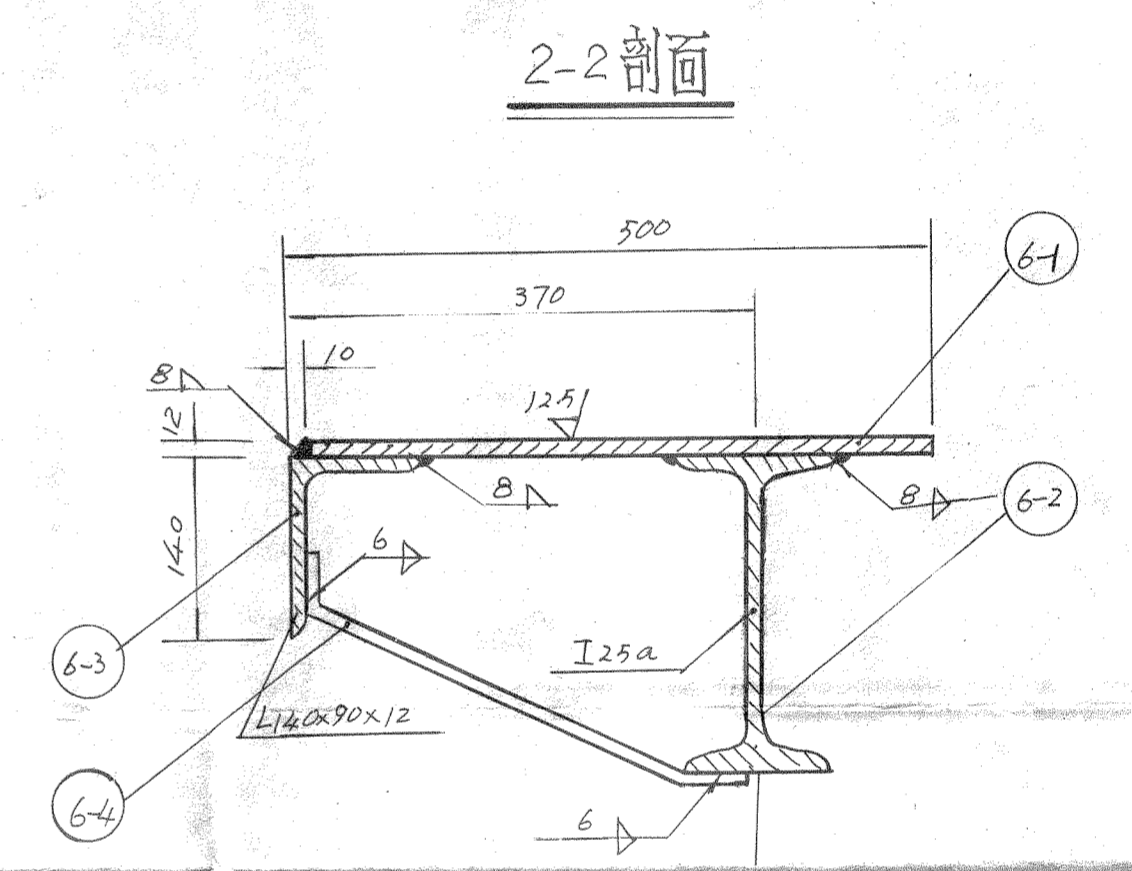
注：一孔门槽共制作两件  
左右互为对称。



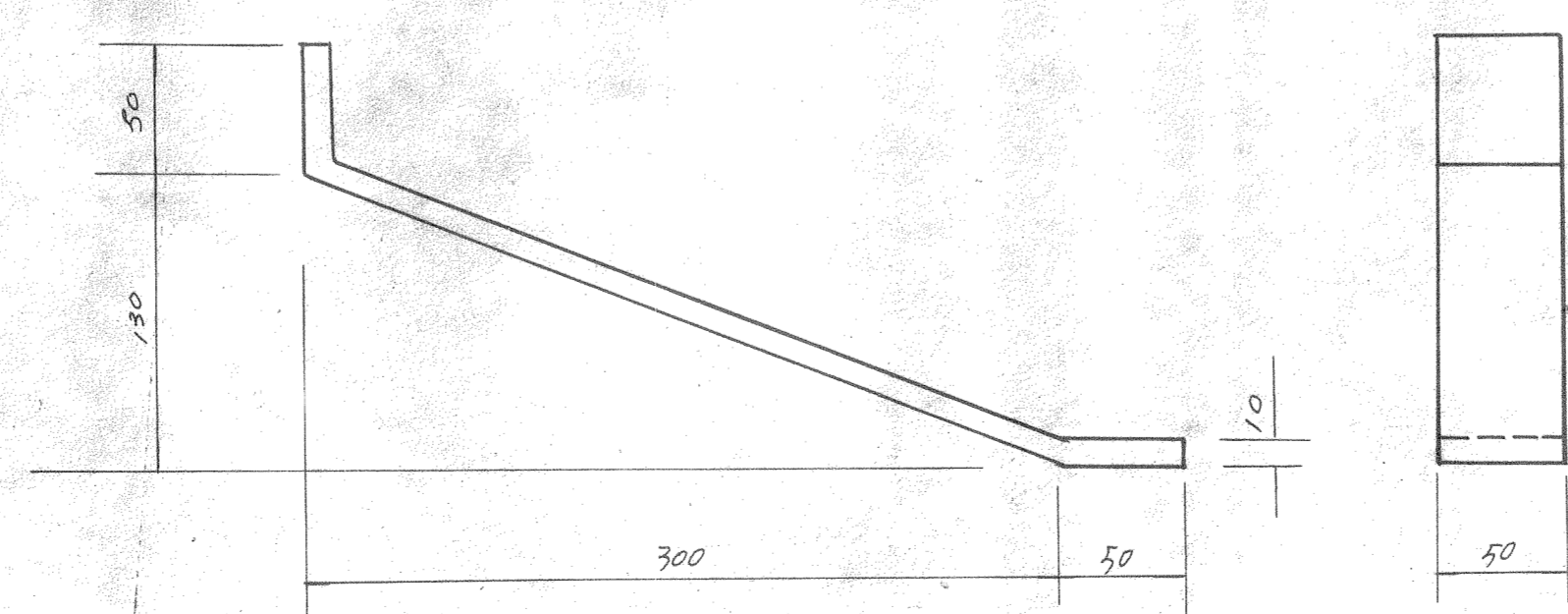
编号	名称及规格	材料	件数	单重 至 (公斤)	总重 量	备注	
7-5	护角 L140x90x12, R=6500	A3F	1	135	135		
7-4	锚板 10x50x427	"	13	1.66	21.6		
7-3	连接角钢 L100x63x8, L=200	"	1	2	2		
7-2	工字钢 I25a, R=6500	"	1	248	248		
7-1	钢板 12x490x6500	A3F	1	300	300		
装配图号	编号	名称	材料	每件重量 (公斤)	件数	比例	备注
渭沱(技施)金结-1-2	7	轻轨 (-)	A3F	706	2	1:6	左右对称各件



注：一孔门槽共制作两件  
左右互为对称。



编号	名称及规格	材料	件数	单重 至 (公斤)	总重 量	备注	
6-4	锚板 10x50x427	A3F	13	1.66	21.6		
6-3	护角 L140x90x12, R=6500	"	1	135	135		
6-2	工字钢 I25a, R=6500	"	1	248	248		
6-1	钢板 12x490x6500	A3F	1	300	300		
装配图号	编号	名称	材料	每件重量 (公斤)	件数	比例	备注
渭沱(技施)金结-1-2	6	轻轨 (-)	A3	704	2	1:6	左右对称各件



注：  
展开长度：427 毫米  
一孔门槽共制作52件。

装配图号	编号	名称	材料	每件重量 (公斤)	件数	比例	备注
渭沱(技施)金结-1-5	6-4 (7-4)	锚板	A3F	1.66	26	1:3	

重庆市水利电力勘测设计院永川分院			
批准	冯道华	99.10	合川渭沱电站 金属结构部分
核定	阮文全	9.30	技术设计阶段
审查	阮文全	9.28	冲砂泄洪闸10x10.5-10.5米平面工作闸门
设计	阮文全	9.27	门槽零件图 (-)
制图	阮文全	9.27	比例 1:6
审核	阮文全	9.27	日期 1998.9
绘图	阮文全	9.27	图号 渭沱(技施)金结-1-16

