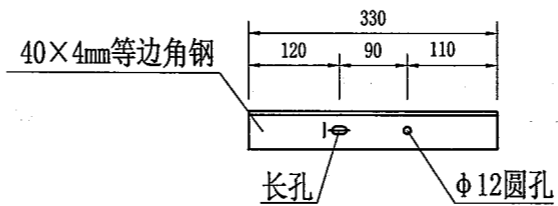


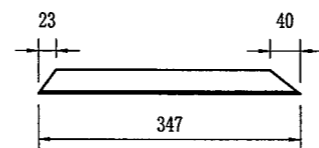
管道过桥示意 (B-B剖面)
1:10

一组过桥托架材料数量表

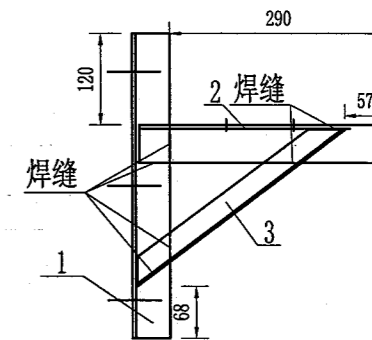
材料名称	材料规格	长度 (m)	重量 (kg)	备注
等边角钢	40×4mm	1.077	2.62	Q235
镀锌滚花膨胀螺栓	M10×120	3 (套)		
螺母螺栓垫圈	M8×50	2 (套)	含2平、1弹簧垫圈	



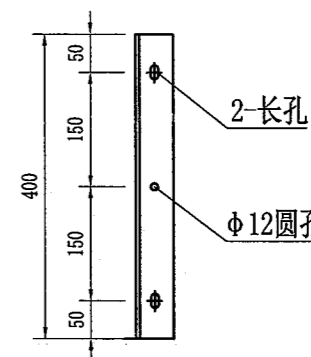
零件2
1:10



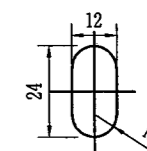
零件3
1:10



角钢托架
1:10



零件1
1:10



长孔
1:2

说明:

1. 本图适用于通信管道从桥侧通过的路段, 尺寸以mm计, 比例如图所示;
2. 过桥托架采用40×4mm等边角钢制作;
3. 过桥托架沿桥梁纵向每隔1.0m布设一组;
4. 零件之间采用周边满焊, 焊缝高度h1=5mm;
5. 过桥托架及抱箍按图加工成型后采用热浸镀锌防腐处理;
6. 过桥托架与护栏基础以3-M10×120镀锌滚花膨胀螺栓连接;
7. 聚氨酯管箱具体以通信管道平面布设图中所标注尺寸为准。