

江苏省工程勘察设计院有限公司  
 苏交科集团股份有限公司  
 资质证书 A132006468  
 编号  
 江苏省住房和城乡建设厅监制(A)  
 有效期至二〇二三年九月三十日

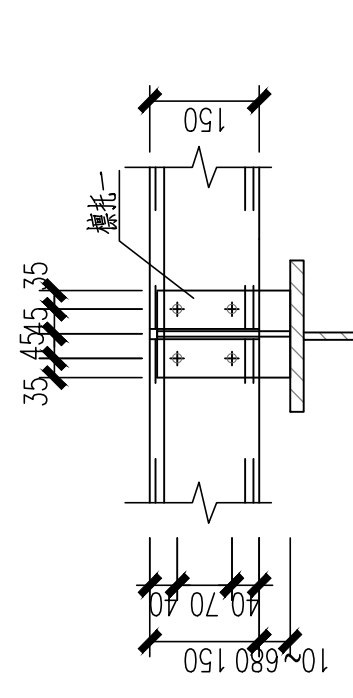
屋面檩条结构平面图 1:100  
 1. 外包铝镁锰板结构二次深化设计。

②

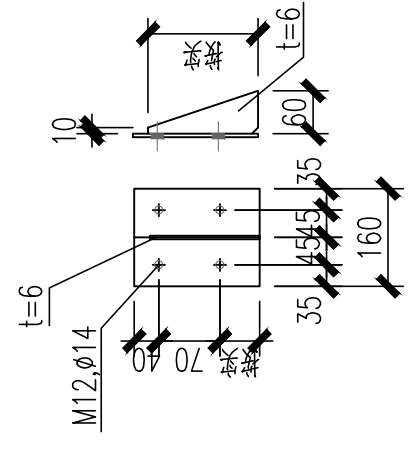
①

②

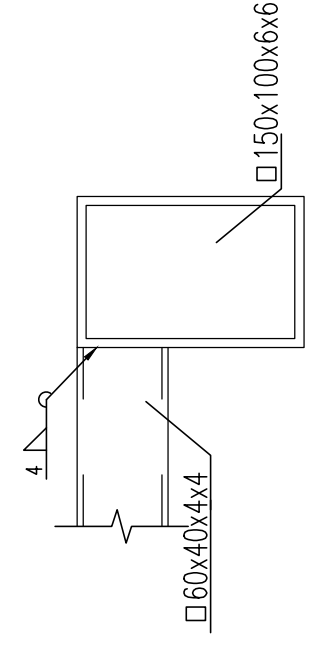
①



檩条连接图一



檩托一



主次檩条连接图  
 梁头四孔副焊

编号	名称	截面	材质	备注
L11	檩条	□100x150x6x6	Q235B	本工程新增
QL11	檩托	□40x60x4x4	Q235B	本工程新增

注:1. 不得随意更改尺寸施工,如有任何不妥事宜,请在施工前与设计师沟通。  
 2. 本图须经相关部门审批通过后方可作为施工依据。  
 3. 本图设计内容未经设计师同意不得在其他地方使用。  
 4. 未加盖文件专用章为非正式文件。

注册师印章:

出图专用章:

注:未加盖文件专用章为非正式文件



资质等级: 工程设计综合资质甲级  
 证书编号: A132006468

方案	姓名	姓名
绘图	徐程	徐程
设计	徐程	徐程
校核	张丹丹	张丹丹
专业负责	李玥	李玥
审核	周小燕	周小燕
审定		
项目负责	刘晓艳	刘晓艳

图纸会签

建筑	暖通	结构	电气	给排水	工艺
刘明强	张皓	张皓	张皓	张皓	张皓

建设单位: 重庆渝复线高速公路有限公司

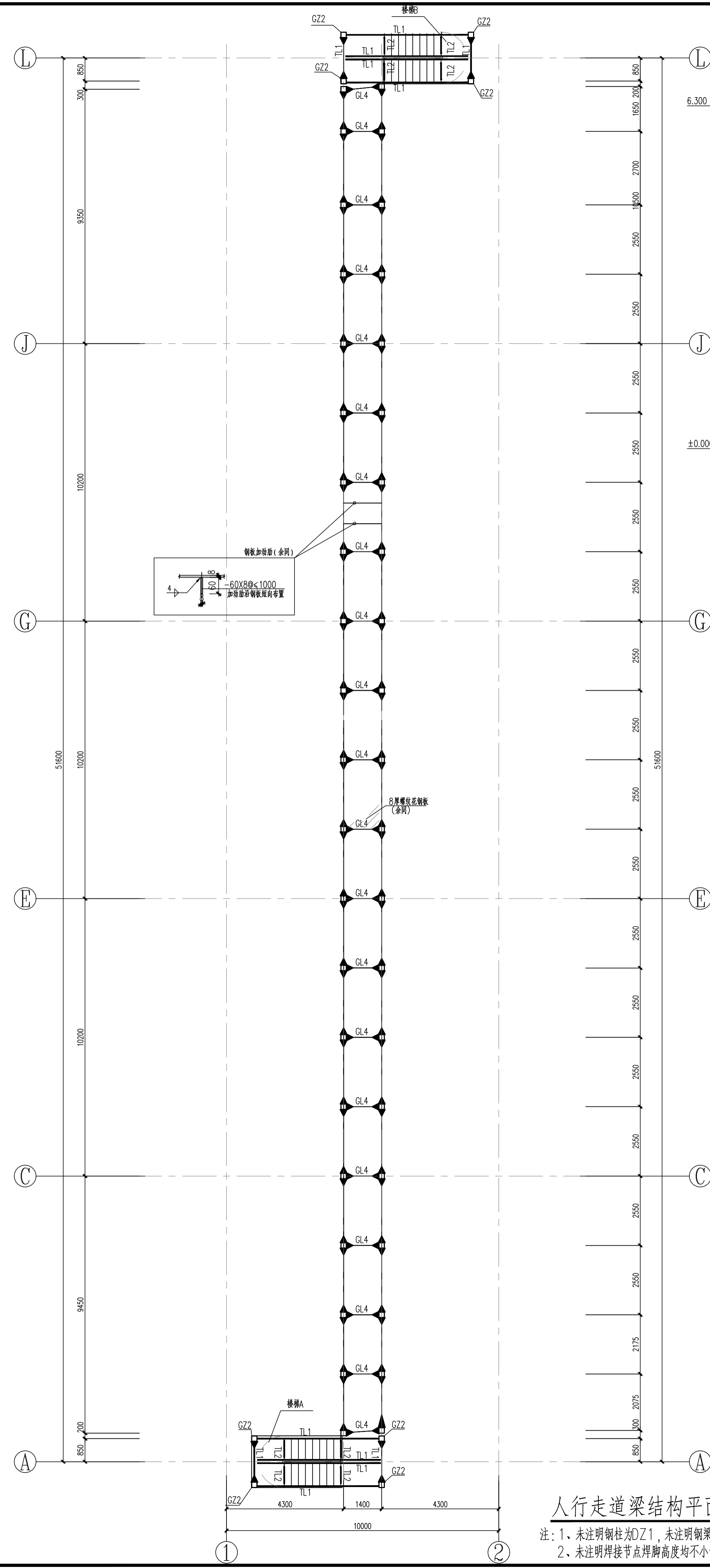
合作单位:

项目名称: 重庆彭水至酉阳高速公路一期工程高速公路施工勘察设计(房建工程)

子项名称: 摩围山管理中心(收费站)-收费大棚

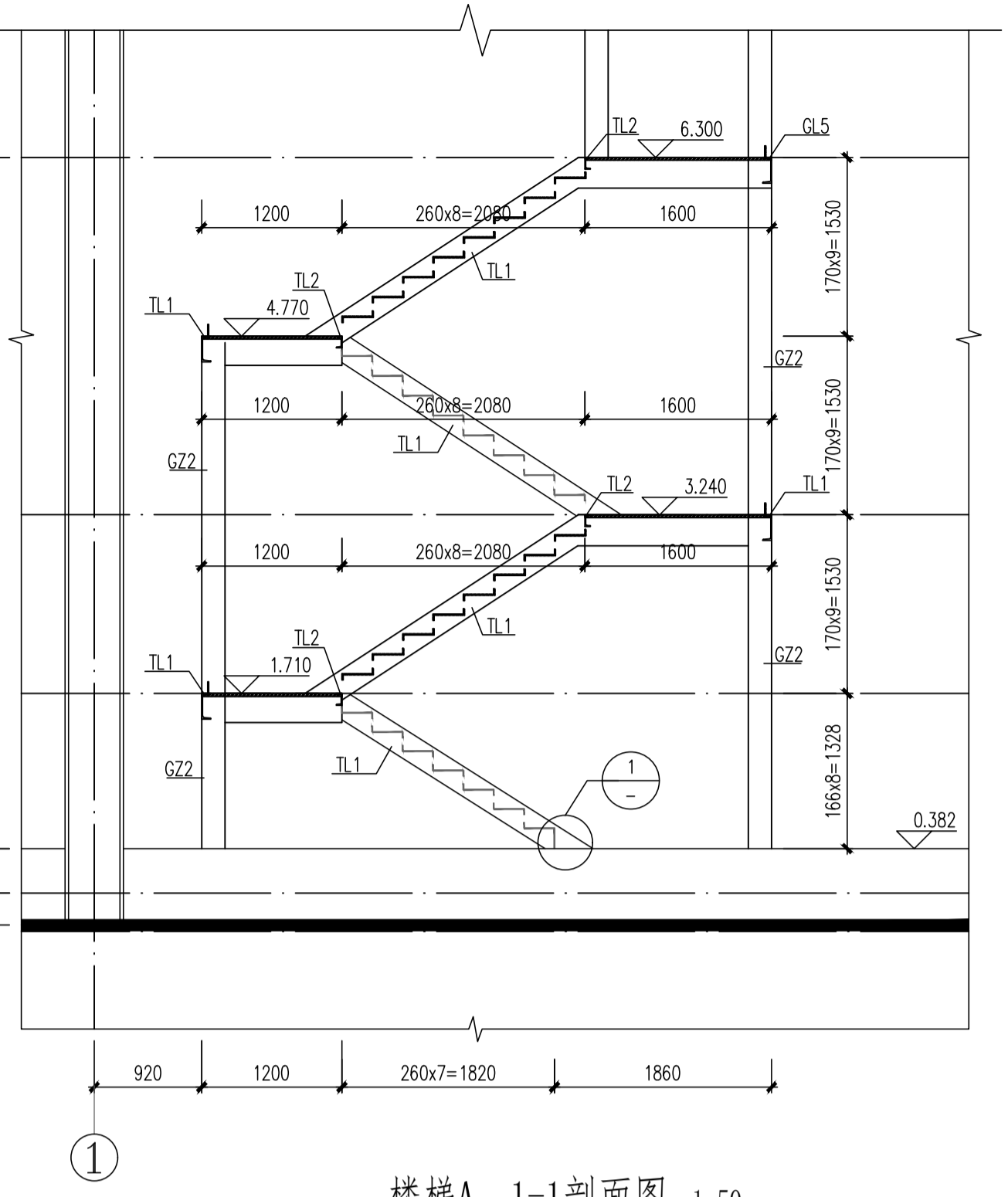
图纸名称: 屋面檩条结构平面图

项目编号	专业	结构
20031904	专业	结构
子项编号	图号	比例
01	05-GS-04	1:100
设计阶段	施工图	比例
施工图	比例	1:100
版本号	第一版	日期
第一版	日期	2023.06



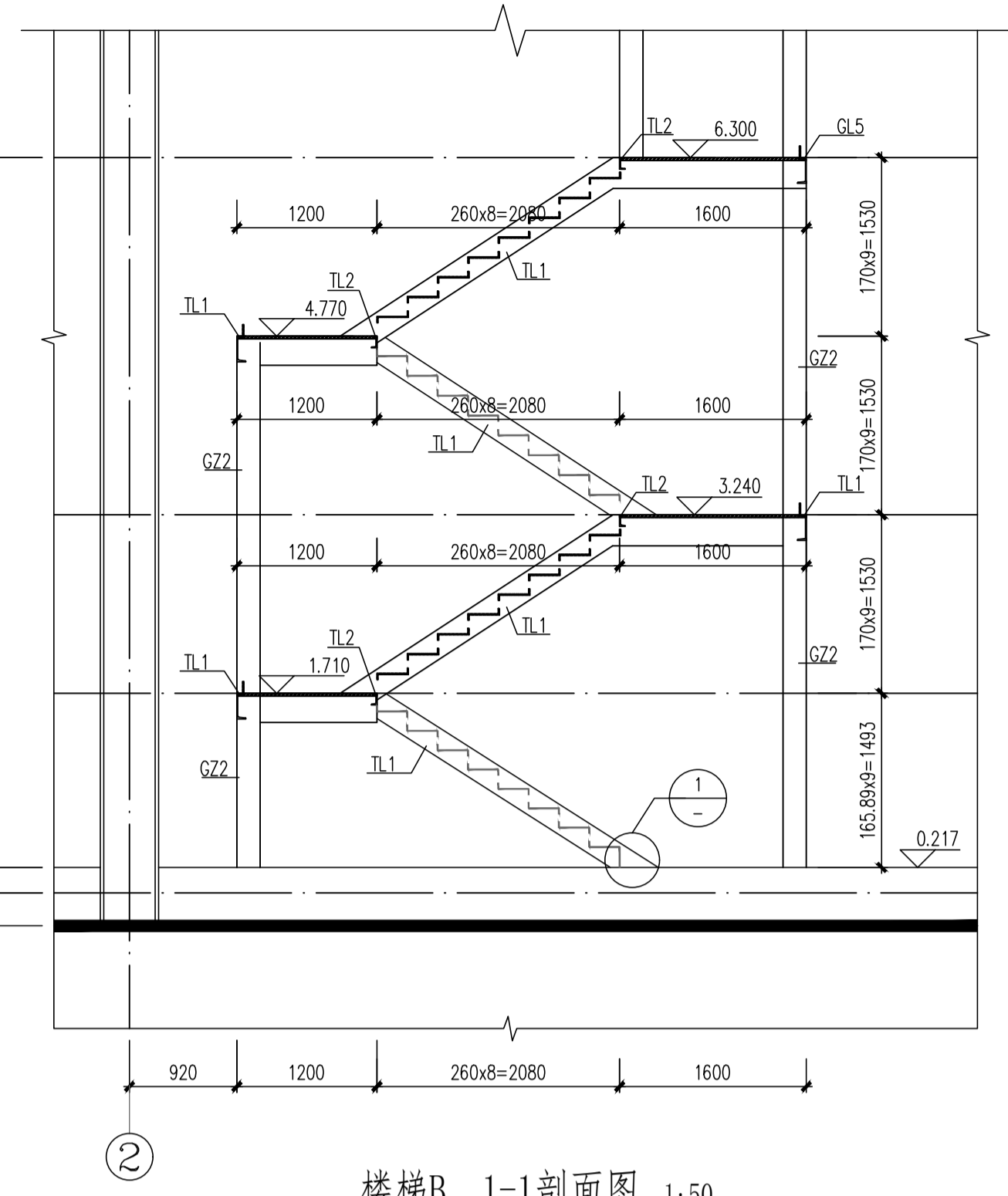
人行走道梁结构平面图 1:100

注：1. 未注明钢柱为DZ1，未注明钢梁为GL5。  
2. 未注明焊接节点焊脚高度均不小于较薄连接构件厚度，且不小于6mm。



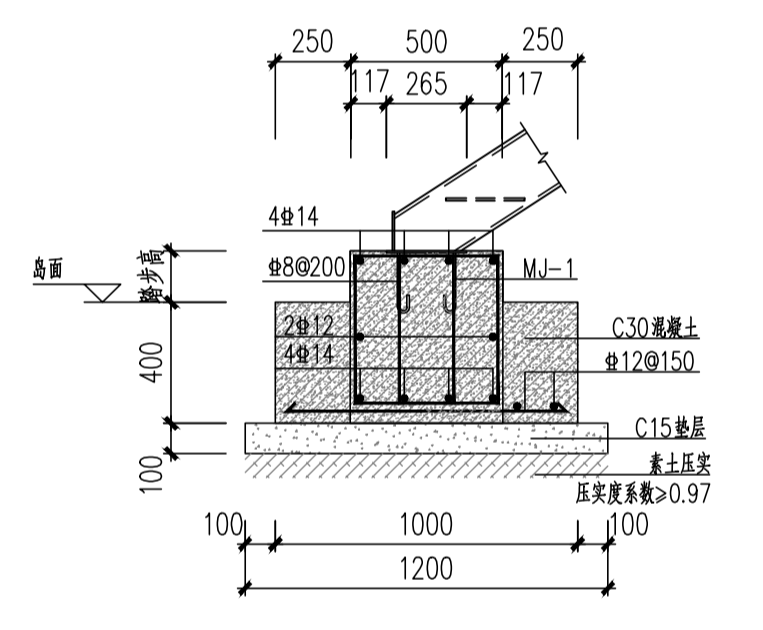
楼梯A 1-1剖面图 1:50

注：1. 未注明焊接节点焊脚高度均不小于较薄连接构件厚度，且不小于6mm。

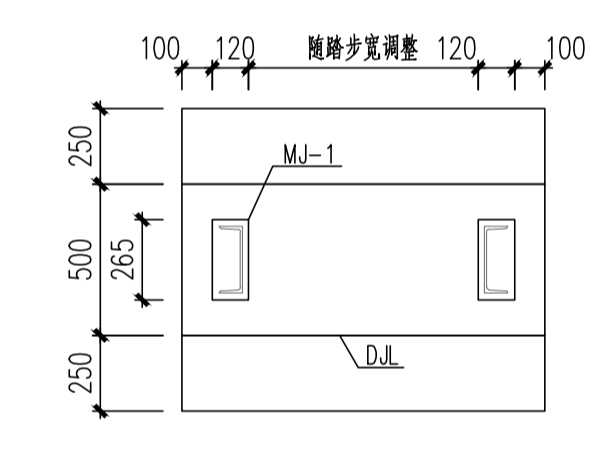


楼梯B 1-1剖面图 1:50

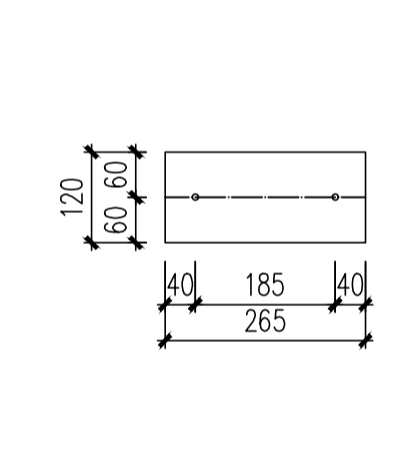
注：1. 未注明焊接节点焊脚高度均不小于较薄连接构件厚度，且不小于6mm。



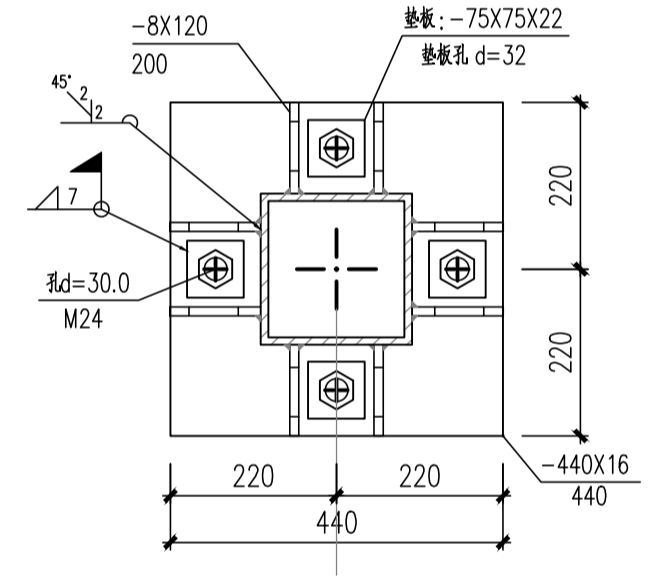
首跑基础大样 1:25



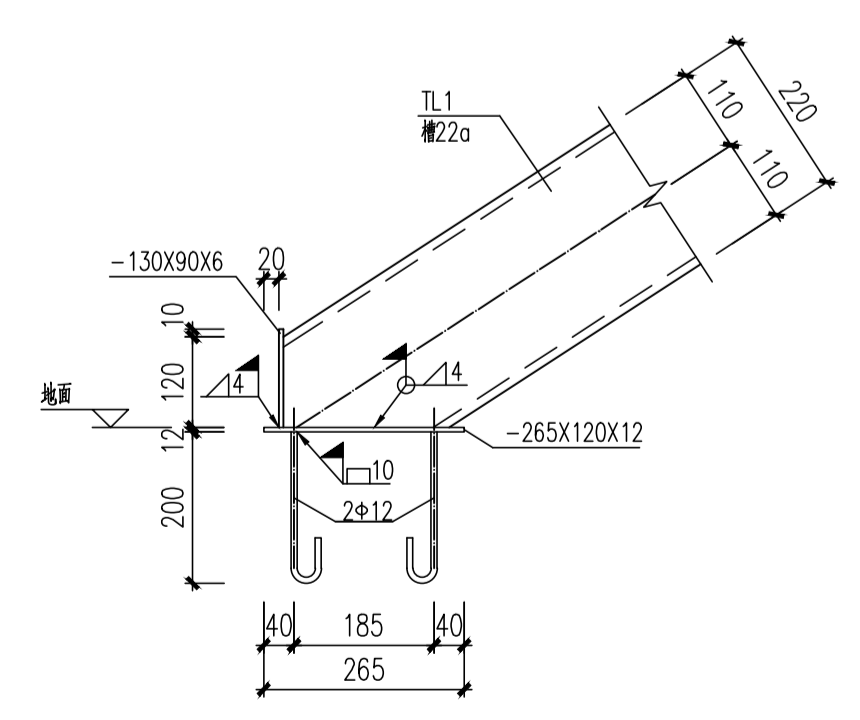
MJ-1 1:25



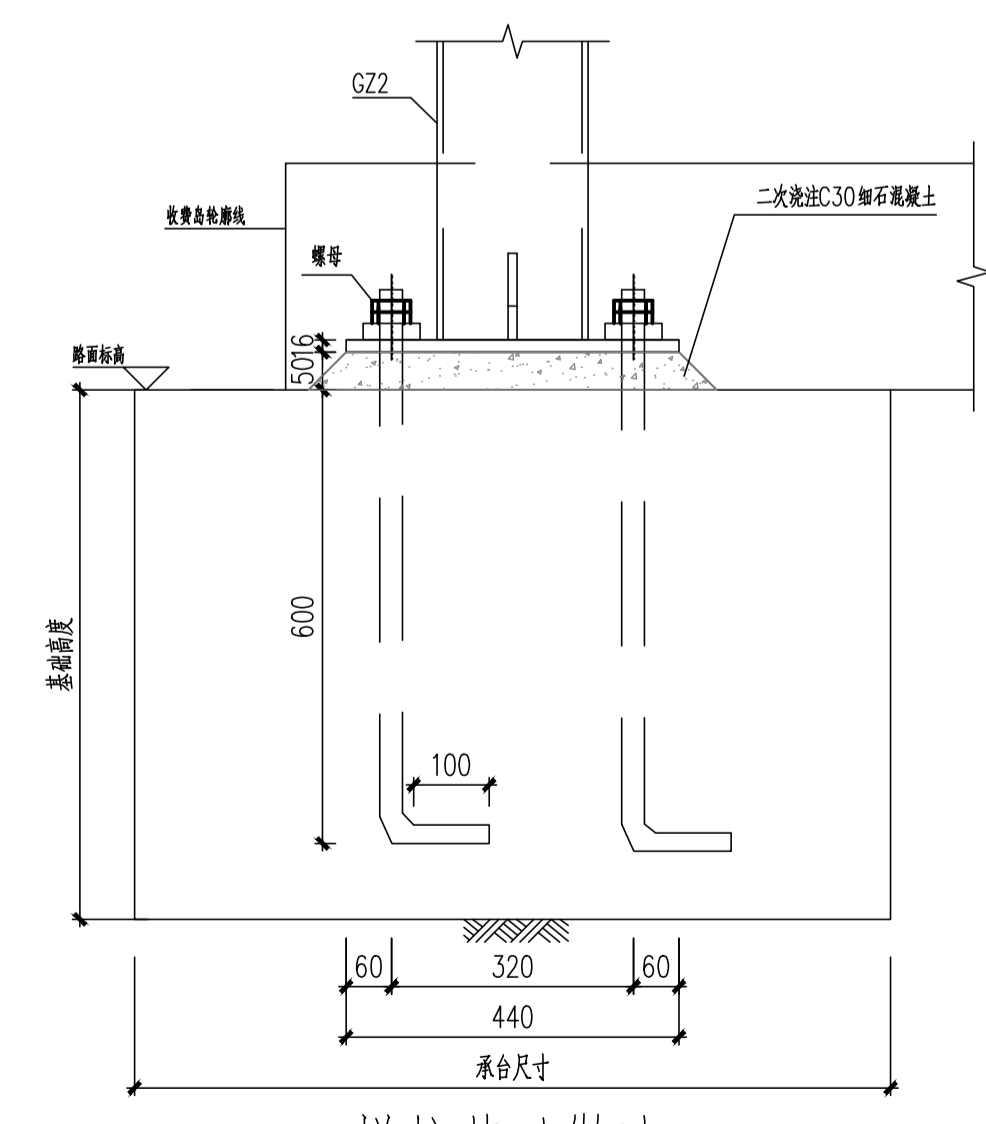
MJ-1 1:10



GZ2钢柱柱脚 1:10



1 1:10



梯柱基础做法 1:10

钢构件截面表

序号	代号	截面规格	材质	标高
1	GZ2	□ 200x200x10x10	Q235B	基础顶面±0.300
2	DZ1	□ 200x200x10x10	Q235B	6.300/±0.700
3	GL4	HN300x150x6.5x9	Q235B	6.300
4	GL5	HN400x200x8x13	Q235B	6.300
5	TL1	C22a	Q235B	
6	TL2	C10	Q235B	

注：1. 不得随意更改尺寸施工，如有任何不妥事宜，请在施工前与设计师沟通。  
2. 本图须经相关部门审批通过后方可作为施工依据。  
3. 本图设计内容未经设计师同意不得在其他地方使用。  
4. 未加盖文件专用章为非正式文件。

注册师印章：

出图专用章：

江苏省工程勘察设计出图专用章  
苏文科集团股份有限公司  
资质证书 A132006468  
编号  
江苏省住房和城乡建设厅监制(A)  
有效期至二〇二三年九月三十日  
注：未加盖文件专用章为非正式文件



资质等级：工程设计综合资质甲级  
证书编号：A132006468

姓名	签名
方案	
绘图	徐程
设计	徐程
校核	张丹丹
专业负责	李玥
审核	周小燕
审定	
项目负责	刘晓艳

图纸会签

专业	姓名	签名
建筑	刘晓艳	
暖通		
结构		
电气		
给排水		
工艺		

建设单位  
重庆渝湘复线高速公路有限公司

合作单位

项目名称  
重庆彭水至酉阳高速公路一期工程高速公路  
施工图勘察设计(房建工程)

子项名称  
原国山管理中心(收费站)-收费大棚

图纸名称  
人行走道梁结构平面图

项目编号	20031904	专业	结构
子项编号	01	图号	05-GS-05
设计阶段	施工图	比例	1:100
版本号	第一版	日期	2023.06