

供配电照明系统

供配电照明系统施工图设计说明

1、概述

本供配电照明系统提供重庆南川至两江新区高速公路支线（南川西环线）交通工程有关收费、监控、通信设备的动力用电；收费广场的照明用电以及满足公路的运营管理所需的办公和生活用电。

1.1 设计标准及规范

- 1) 《公路照明技术条件》GB/T 24969-2010。
- 2) 《供配电系统设计规范》GB50052-2009。
- 3) 《20KV 及以下变电所设计规范》GB50053-2013。
- 4) 《建筑物防雷设计规范》GB50057-2010。
- 5) 《电力工程电缆设计标准》GB50217-2018。
- 6) 《建筑设计防火规范》GB50016-2014。
- 7) 《民用建筑电气设计标准》GB 51348-2019 。
- 8) 《高速公路交通工程及沿线设施设计通用规范》JTG D80-2006。
- 9) 《重庆三环十射高速公路交通工程总体设计方案》。
- 10) 《公路工程基本建设项目设计文件编制办法》交公路发【2007】358号。
- 11) 根据收费、通信、监控系统和房建专业对供配电系统提出的相应要求。

1.2 设计原则

- 1) 本系统的构成是依据高速公路沿线房建的规模和道路交通工程各系统对电源的具体要求，遵照相关专业标准进行设计。
- 2) 供电设计结合了国内较先进的技术、工艺和当前电力发展水平，以尽可能提高供电可靠性为前提。
- 3) 整个系统构成力求经济、合理，方便安装、管理，并具有一定的耐久性，尽可能减少维护工作量。
- 4) 与当地供电部门协调一致。

1.3 设计内容

- 1) 用电负荷计算；
- 2) 变电所高、低压系统；
- 3) 变配电所设备的平面布置及接地系统；
- 4) 收费广场的照明及配电系统；

1.4 设计界面

- 1) 供配电系统与收费、监控、通信系统的界面

本供配电系统为收费、通信、监控系统提供一条回路，从配电房低压配电柜出线端子引出到收费机房配电箱电缆由收费系统统计实施。回路负荷容量由各专业提供。

- 2) 供配电系统与房建的界面

各种建筑物的供电、照明设计由房建设计专业负责，并为本设计提供其需要的回路数和设计负荷容量。供配电系统负责为房建预留相应回路，以配电房低压配电柜出线端子为界，低压配电柜至房建配电箱的电缆由房建专业统计实施。

收费天棚照明所需的广场配电箱由供配电系统提供，但由变电所低压配电柜至广场配电箱以及广场配电箱出线端子以下的与收费天棚照明有关的电缆均由房建专业负责统计；

供配电系统所需的变电所房间由本系统负责提出要求，房建设计专业负责设计。本系统所需的收费站场区内从变电所电力人孔至收费广场局前人孔的电力管道路由由房建设计专业统一考虑。

- 3) 低压供配电系统与外电的界面

本供电系统与外电的界面在高压终端杆的户外负荷开关的出线端子处。高压引入部分（包括架空线、终端杆及杆上电力设施设备）由当地供电部门设计并实施，费用已计入本项目预算，从高压终端杆至变电所以及变电所内电力设施由本次设计完成。

2、供电设计

供电方案采用 10KV+柴油发电机供电方案，10KV 高压电源采用永临结合的方式，待本项目

施工完成以后将收费站的临时施工用电电源转为永久性运营用电电源。

2.1 供电电源及电压

本设计采用 10kV 单电源引入变电所，在变电所内设置柴油发电机组，以满足部分一级负荷设备对双电源的要求。收费站低压配电采用 220/380V 的 TN-C-S 系统，用电设备端电压偏差不大于±5%。

2.2 供电系统

本次设计 10kV 高压电源考虑采用永临结合的方式，待本项目施工完成以后将收费站临时施工用电电源转为永久性运营用电电源。

为保证重要负荷用电，本次设计设置柴油发电机组作为备用电源，同时收费系统设计有在线式 UPS。当外电源停电时，UPS 保证对特别重要的一级负荷供电，同时柴油发电机组立即自动或人工启动，保证对重要负荷的供电。

柴油发电机组是在外接电源停电时，在第二段母线上用自动转换开关自动或手动投入，并脱开第一段母线，向重要的负荷供电。当第一段母线有电时，又可以自动或手动切除发电机组，将负荷投入正常的外供电电源上。该自动转换开关具有钥匙开关用以选择操作方式，可自动和手动，双电源开关必须挂锁保持位置状态，既有机械联锁又有电气联锁，保证外电与发电机之间不会并联工作，考虑到供电的安全性，切换装置采用手动切换，不用自动切换。

2.3 负荷性质及分类

收费、监控、通信系统为全天候工作，计算机控制的道路信息发布及摄像机监控等设备都要求供电系统具有较高的可靠性属于一级负荷。根据对供电可靠性要求及中断供电在政治、经济上所造成的影响程度，本工程设备负荷的分级如下：

一级负荷

- 1) 收费岛和收费车道设备属于一级负荷；
- 2) 各级通信系统、收费系统、监控系统设备属于一级负荷；

二级负荷

- 1) 部分监控外场设备属于二级负荷；
- 2) 变电所检修电源、收费站机房照明及空调、收费天棚照明等属于二级负荷；
- 3) 厨房、变电所、水泵房根据需要列入二级负荷。

三级负荷

- 1) 除一、二级负荷外的其他负荷属于三级负荷。

2.4 变、配电站设计

本次设计共设置变电所 1 处。

变配电所变压器及柴油发电机一览表

序号	变电所	变压器容量	数量	负荷率 (%)	柴油发电机	备注
1	南川西匝道收费站变电所	200kVA	1	84.47	96kW	含养护工区负荷

各变电所均选用无油的干式变压器。各收费站要求供电可靠性高，设置柴油发电机组作为备用电源。在发电机转换期间，一级负荷中特别重要的负荷由在线式 UPS 供电。

变电站低压侧采用单母线分段方式，将一般用电负荷集中在一段母线中馈出，这部分负荷没有备用电源支持；将收费站机房、通信站机房、监控外场设备、收费天棚、收费设备、消防设备等重要负荷集中在另一段母线馈出，该段母线的供电负荷能得到备用柴油发电机组的支持。

各变电所在低压开关柜采用模块化 SVG 进行无功补偿，补偿过程应能全自动检测运行，避免欠补、过补。

2.5 供电线路

低压供电线路采用三相四线制，各用电设施采用放射式供电，收费、通信、监控系统负荷采用专线供电，引入建筑物后采用三相五线制。由于系统单相负荷较多，布线时应力求三相负荷平衡。供电线路采用四芯铜芯电缆，电缆敷设采用直埋敷设，横穿公路时应穿钢管敷设，钢管必须经热镀锌防腐处理。

2.6 防雷及接地

1) 变配电室应进行工作和保护接地，柴油发电机室采用等电位联结，与变配电室接地共用一个接地体。接地电阻不得大于 4 欧姆；

2) 监控室、收费亭等处的电子计算机及通信设施的工作、保护接地与建筑物的其他接地共用一个接地体，并采用等电位联结。接地电阻不得大于 1 欧姆；

3) 不同用途、不同电压等级的用电设备采用一个总的接地装置, 接地电阻应符合其中最小值的要求;

4) 所有电气设备的金属外壳及穿线钢管, 均应与 PE 保护线可靠连接;

5) 接地引线和接地极均应进行热浸镀锌处理, 接地装置不应任意联接或断开, 接地引线数量不得任意改变及减少;

6) 所有焊接必须牢固, 无虚接, 接地线应防止发生机械损伤和化学腐蚀, 安装应符合规范要求。

3、电气照明设计

本照明设计包括收费站广场照明、高速公路 K10+000~K10+800 段照明。

3.1 照明设计原则

- 1) 照度、亮度、均匀度、眩光控制等技术指标均应达到或超过国家有关道路照明标准的规定;
- 2) 运行安全可靠, 便于维护管理;
- 3) 照明质量高, 效果好, 标志性强, 具有现代气息;
- 4) 本工程以近期为主, 并考虑发展的可能性;
- 5) 积极采取各项节能措施, 减低电能消耗;

3.2 照明方式

采用节能 LED 灯照明, 收费广场在两侧对称布置。

3.3 照明光源及灯具的选择

- 1) 从节约能源、环保的角度出发, 本次设计采用 LED 灯具作为收费广场照明的光源。
- 2) 为防止眩光, 营造良好的照明环境, 本设计均采用截光型灯具。

3.4 导线与敷设方式

照明系统采用铜芯电缆, 选择时满足允许电压降的要求。在穿越广场、道路处穿钢管敷设。钢管应经热镀锌处理。

3.5 照明的控制方式

收费天棚的照明在广场配电箱处人工控制, 收费广场照明通过时钟控制器自动控制灯具灭亮, 也可通过人工控制。

避险车道在监控设备箱内设置时钟控制器, 高速公路主线在配电房内设置时钟控制器, 通过时钟控制器自动控制灯具灭亮。

3.6 收费广场照明技术要求

3.6.1 收费广场照明

- 1) 亮度要求: 平均路面亮度 $2\sim 5\text{cd}/\text{m}^2$, 总均匀度 0.4, 纵向均匀度 0.6;
- 2) 照度要求: 平均照度 $20\sim 50\text{lx}$;
- 3) 眩光限制 5, 诱导性好。

3.6.2 高速公路主线照明

- 1) 平均亮度 $L_{av}\geq 2.0\text{cd}/\text{m}^2$;
- 2) 平均照度 $E_{av}\geq 30\text{lx}$;
- 3) 平均亮度均匀度 $L_{min}/L_{av}\geq 0.4$;
- 4) 平均照度均匀度 $E_{min}/E_{av}\geq 0.4$;
- 5) 功率密度值 $LPD\leq 1\text{W}/\text{m}^2$;
- 6) 眩光限制阈值增量 TI (%) 最大初始值 $TI=10\%$ 。

3.7 收费广场照明灯杆接地

在敷设灯杆供电电缆时, 应同时敷设一根接地镀锌圆钢为接地线, 所有金属杆与接地线相连, 接地电阻不大于 4 欧, 并在照明配电箱内设置避雷器。

3.9 灯杆技术要求

- 1) 主杆材料选用优质无缝钢管加工制作。主杆材料壁厚不小于 5mm。
- 2) 杆体内外均必须应采用热镀锌进行防腐处理, 热镀锌层平均厚度应大于 $70\mu\text{m}$, 局部厚度应不小于 $55\mu\text{m}$ 。
- 3) 杆体外观需采用室外静电喷塑工艺, 颜色与周边环境协调一致。
- 4) 灯杆底部均有活门, 门内可装配套电器, 并装有防撬锁。

4、主要设备关键技术指标

1) 变压器

- (1) 变压器选择：SC(B)H15—型（10 /0.4）节能性干式变压器；
- (2) 干式变压器的防护等级不低于 IP40，D，yn-11 联接；
- (3) 带有温度检测仪表并具有高温报警、超高温跳闸功能，而且带有远程通信接口；
- (4) 空载和负载损耗允许偏差： $\leq 7.5\%$ ；
- (5) 总空载和负载损耗允许偏差： $\leq 7.5\%$ ；
- (6) 总损耗允许偏差： $\leq 5\%$ ；
- (7) 电压等级：10/0.4KV；
- (8) 高压分接范围： $\pm 5\%$ ；
- (9) 噪音： $\leq 40\text{db}$ 。

2) 柴油发电机

柴油发电机主要包括发电机、发动机、控制器等设备，为达到最佳使用效果，发动机为整机原装进口。

(1) 机组型式：柴油机，固定型，封闭冷却，转速（1500 转/分），废气涡轮增压空中冷型电喷柴油机。

(2) 发电机：三相同步交流发电机。

(3) 机组控制器：控制器品牌需与发电机组品牌一致，为微电脑数字控制器，以达到最佳的控制匹配性能。

◆ 交流发电机：

- 必须具备过载大于 10% 的能力。连续运行每 12 小时，能过载 10% 运行 1 小时，配数字式电压调节器；
- 额定电压：230/400V；
- 额定电流：720A；
- 额定频率：50Hz；
- 额定功率因数：0.8（滞后）；
- 效率： $\geq 98\%$ ；
- 相数及接地方式：三相、直接接地；

- 励磁方式：无刷、自激；
- 极数：4 极；
- 绝缘等级：H 级；
- 过载能力：能承受 3 倍额定电流 10 秒；
- 防护等级：IP23；
- 额定转速：1500 转/min；
- 发电机轴承：单轴承；
- 发电机组为国际知名品牌。

◆ 配套柴油发动机：

- 气缸数及排列方式：大于等于 6 缸，L 型排列；
- 发动机的排量大于或等于 15L；
- 额定转速：1500 r/min；
- 噪音： $< 98\text{dB}$ （距离机组 1m）；
- 冷却方式：闭式循环水冷却；
- 起动方式：24V 直流电起动（自带蓄电池组）；
- 燃油消耗：满载每小时油耗小于或等于 103 升/小时；
- 调速方式及喷油方式：电子调速器调速、电喷；
- 燃油型号：0 号；
- 发动机为整机原装进口。

◆ 配套机组控制系统

- 具备发电机组自动并联功能；
- 具备蓄电池低电量监测报警功能；
- 具备发电机过热损坏保护功能；
- 具备远程监控功能；
- 显示语言：中文。

3) 高压开关柜

高压开关柜为空气绝缘隔离真空断路器开关柜，为了提高用电安全性，主元件为隔离真空断路器，真空断路器上下位置有联动的双隔离开关，隔离开关与断路器组合成一个元件。

- (1) 额定电压：12KV；
- (2) 额定频率：50Hz；
- (3) 雷电冲击电压：对地及相间：75KV，一次隔离断口间：85KV；
- (4) 额定短路开断电流：25KA；
- (5) 额定短路关合电流（峰值）：63KA；
- (6) 额定峰值耐受电流：63KA；
- (7) 额定短时耐受电流/时间：25KA/4s；
- (8) 额定工作电压 10KV；
- (9) 辅助回路额定电压：AC220V；
- (10) 辅助回路额定 1min 工频耐压：2KV；
- (11) 防护等级不小于 IP4X；
- (12) 机械寿命 10000 次；
- (13) 开关柜柜宽 600mm。

4) 低压开关柜

- (1) 低压柜额定绝缘电压：1000V 交流；
- (2) 额定工作电压：400V/690V 交流，三相；
- (3) 主回路冲击耐受电压：8KV；辅助回路冲击耐受电压：4KV；
- (4) 过电压等级：III；
- (5) 污染等级：3；
- (6) 额定频率：50Hz；
- (7) 防护等级：IP40；
- (8) 抽出式设计，机械寿命 100000 次；
- (9) 合闸时间 < 80ms，分断时间 < 30ms；
- (10) $I > I_{cw}$ （额定短时耐受电流），分断时间 < 30ms；

- (11) $I < I_{cw}$ （额定短时耐受电流），分断时间 < 70ms；
- (12) 具有过电流保护，带隔离功能。

5) 低压转换开关

- (1) 额定工作电压为：AC380V、AC400V、AC415V，控制器额定冲击耐受电压：4KV；
- (2) 电器级别为 PC 级，转换方式为 ATSE，使用类别必须是 AC-33A 混合负载；
- (3) 额定电流：40A 至 630A；
- (4) 额定绝缘电压：690V；
- (5) 额定冲击耐受电压：8KV；
- (6) 额定限制短路电流（ I_q ）：85KA；
- (7) 额定冲击耐受电压：12KV；
- (8) 额定短路接通能力：143KA；
- (9) 额定短时耐受电流：65KA/1s；
- (10) ATS 主体机构为直流线圈瞬间激磁驱动，机械保持机构；机构自身具备连锁功能，无需外置机械连锁机构；
- (11) 配备发电机自动测试功能，可通过设置，自动测试发电机启动功能；
- (12) ATS 应能监测正常电源的三相电压、频率，监测备用电源的三相电压及频率；
- (13) ATS 应具备中心线“先合后分”功能，切换过程中 N 相晚于 ABC 相断开，早于 ABC 相闭合，保证避免切换时中性线悬空时间过长，暂态过电压对负载的冲击；
- (14) 具有 RS485 接口（通信协议采用 ModBUS-RTU 协议）将上述信号传送至电力监控系统。
- (15) 符合 GB/T14048 标准，符合 CNCA-C03-02 强制性产品认证实施规则。

6) 混合动态无功补偿柜

混合动态型消谐补偿柜由控制器、动态型消谐一体电容补偿模块、有源滤波模块（APF）、静止无功发生器模块（SVG）等组成一个单柜，具有源滤波功能，实现有源和无源无功补偿的结合。

(1) 混合动态型消谐补偿柜由专业生产低压滤波无功补偿、有源滤波器、无源滤波器的厂家提供，与低压配电室的成套生产厂家柜体并柜；

(2) 混合动态型消谐补偿柜必须具有 CCC 强制认证和型式试验检测报告；

(3) 混合动态型消谐补偿装置采用“消谐一体电容补偿模块”作为滤波补偿器件。“消谐一体电容补偿模块”中的主要电器元件必须满足以下技术要求：

(4) 塑壳式断路器：短路分段能力： ≥ 30 kA

(5) 投切开关：采用低压同步开关（动态型）。

➢ 开关实现等电位过零投切，投切时无涌流、无震荡、无谐波、无电弧重燃现象；

➢ 重复投切时间： ≤ 1 s；

➢ 直流耐压等级： ≥ 8000 V

➢ 投切寿命： ≥ 50 万次；

➢ 使用环境温度： $-40^{\circ}\text{C} - +70^{\circ}\text{C}$

➢ 极限过载能力： $\geq 20 I_e$

(6) 串联电抗器

➢ 过载能力： $\geq 1.5 I_e$

➢ 绝缘等级：H 级

➢ 使用环境温度： $-40^{\circ}\text{C} - +70^{\circ}\text{C}$

(7) 电力电容器：

➢ 金属化膜材质：高温型聚丙烯金属化膜

➢ 金属化膜厚度： $\geq 8.9\mu\text{m}$

➢ 填充剂：环氧树脂

➢ 壳体材质：304 不锈钢板

➢ 使用环境温度： $-40^{\circ}\text{C} - +70^{\circ}\text{C}$

(8) 柜内主要元件（消谐一体电容补偿模块、APF 模块、SVG 模块等）应提供完善的 CCC 强制认证报告。

7) LED 灯

(1) 防护等级 \geq IP65；

(2) 适用电压范围：额定电压 90%~106%范围内应能正常工作；

(3) 适用环境要求： $-20^{\circ}\text{C} \sim 50^{\circ}\text{C}$ 的条件下应能正常工作，同时尚应满足具体使用地的环境温度、湿度、和腐蚀性等其他特殊要求；

(4) 功率因数 ≥ 0.95 ；

(5) 系统光效 ≥ 100 lm/W；

(6) 光通维持率： $3000\text{hrs} \geq 96\%$ ， $6000\text{hrs} \geq 92\%$ ， $10000\text{hrs} \geq 86\%$ ；

(7) 显色指数： $R_a > 75$ ；

(8) 色温 ≤ 6500 K；

(9) 使用寿命不低于 50000h。

5、电力监控系统

本路段电力监控站按“无人值班，有人值守”设计，变电所设置电力监控系统。具体配置见参见《变电所电力监控系统构成图》。

5.1 设计原则

- 1) 符合国家有关标准，满足业主要求；
- 2) 系统方案结构合理实用，技术可靠成熟；
- 3) 系统网络具备良好的通用性、扩展性、开放性和兼容性；
- 4) 人机界面友好，操作简单；
- 5) 现场手动控制级别最高；
- 6) 必要时可实现道路三大系统与电力监控系统数据共享。

5.2 系统监控范围

- 1) 高压开关柜 10kV 配电线路的监控；保护装置的配置包括但不限于：电流速断、过电流、低电压等。
- 2) 10/0.4kV 配电变压器的监控；保护装置的配置包括但不限于：电流速断、过电流、过负荷、温度、零序过流、单相接地等。

- 3) 0.4kV 低压配电线路的监控；保护装置的配置包括但不限于：电流速断、过负荷、短路保护等。
- 4) UPS，柴油发电机组等监控；

5.3 电力监控系统精度要求

5.3.1 装置主要测量指标

- 1) 电流： $\leq 0.2\%$
- 2) 电压： $\leq 0.2\%$
- 3) 有功功率： $\leq 0.5\%$
- 4) 无功功率： $\leq 0.5\%$

5.3.2 装置主要保护功能指标

- 1) 各类元件精度：电流元件： $\leq 3\%$ ；电压元件： $\leq 3\%$ ；时间元件：在延时整定范围内，动作误差不超过 $\pm(1\% \text{整定值} + 25\text{ms})$ 。
- 2) 动作时间：瞬时出口的固有动作时间： $< 35\text{ms}$ 。

5.3.3 保护整定范围

- 1) 电流定值：0.1A~99.99A
- 2) 电压定值：0.4V~120.0V
- 3) 定值误差：不超过+3%
- 4) 时间整定范围：0~300s
- 5) 时间整定误差： $< 1.0\text{s}$ 时，不超过15ms； $\geq 1.0\text{s}$ 时，不超过+1.5%

6、施工安全注意事项

6.1 现场管理安全措施

- 1) 施工现场实行封闭式管理，设立门卫及门卫制度，进入施工现场必须戴好安全帽及佩带工作证。
- 2) 现场挂设安全标志布置总平面图，并按安全标志布置总平面图设置安全标志。
- 3) 材料和设施堆放在围墙内，且离开围墙与生活设施分隔分类堆放整齐，标识清楚，散料砌池围筑，杆料立杆设栏块料起堆叠放，堆放高度不高于2米。

- 4) 现场电动机械必须接地、接零，一机一闸一漏电，开关必须有箱有锁中途停电或下班时，必须关闸断源，关箱加锁；电动机械出故障，必须断电源，停机修理，不准在运行中排障，机械更不准带病运行；非经安排操作机电的人员不准擅自乱动一切机电设备。
- 5) 现场安全措施如安全网、洞口盖板、护栏、各种限制保险装置等都必须齐全有效，不得擅自拆除或移动，因施工需要确实需移动时，须经过工地负责人同意，并需采取相应临时安全措施。
- 6) 现场加工机械使用需注意：机械传动部位必须有防护罩；介机、刨机操作人员不能对正刨碟转动方向站立，并不能用手送料到机械工作部位；
- 7) 施工前编制用电施工方案，用电线路架空5米沿场地周围布置。
- 8) 建筑物内清除的垃圾渣土，要通过临时搭设的竖井或采取其他措施稳妥下卸，严禁从门窗向外抛掷。

6.2 现场施工安全准备

- 1) 确定目标：坚决做到文明施工、安全第一，杜绝死亡及重伤事故。
- 2) 分解目标：制定统一安全生产指标、文明施工指标、伤亡事故控制指标。
- 3) 责任的确立：按相关部委的责任制度，确定安全责任制、文明施工责任、防火小组责任。
- 4) 制定各阶段施工方案。
- 5) 制定各工种及工具的各种操作规程。
- 6) 建立安全制度、安全检查制度、安全教育制度、工地班前活动制度、工伤事故制度、文明施工检查制度。

6.3 现场临时用电（低压）电工操作施工安全

- 1) 必须经技术培训考核合格后持有效的特种作业操作证上岗，从事作业的难易程度，须符合电工等级要求。对难度较大、较复杂的电气工程不得由低等级电工完成。
- 2) 电工必须熟悉《施工现场临时用电安全技术规范》，所有绝缘检验工具，应妥善保管，严禁他用，并要定期检查、校检。
- 3) 线路上禁止带负荷接电或断电，并禁止带电操作、带危险作业，必须有人在安全距离外监护。
- 4) 电力传动装置的调试和维修时，除采取可靠的断电措施外，在开关箱外应悬挂“有人操作、禁止合闸”标志牌，并有专人监护。

- 5) 配电系统必须采取分级配电，各类配电箱、开关箱的安装和内部设置必须符合有关规定，开关电器标照用途，各类配电箱、开关箱外观应完整、牢固、防雨、防尘，箱体应外涂安全色标，统一编号，停止使用的配电箱应切断电源，箱门上锁。
- 6) 独立配电系统应按有关标准规定采用三相五线制的接零保护系统，非独立系统可根据现场实际情况采取相应的接零或接地保护，各种电气设备和电力施工机具的金属外壳，金属支架和底座必须按规定采取可靠的接零或接地保护。同时，应设两级漏电保护装置，实行分级保护，形成完整的保护系统。

7、其他

- 1) 施工中可参见建筑安装施工图集或国家标准图册相关部分。
- 2) 机房空调由房建专业设计，机房空调供电负荷已经计入办公楼动力负荷之中。
- 3) 供电照明设施当与其它设施在位置上发生矛盾时，在不影响功能的情况下，经协调确认后作适当调整。
- 4) 设计中未尽事宜应按现行国家标准相关的《电气装置安装工程施工及验收规范》进行施工并验收。

路段供电、照明设施材料汇总表

序号	设备名称	型号与规格	单位	南川西收费站	备注
				数量	
一、供配电系统					
1	高压开关柜	KYN28-12/10KV	台	4	
2	电力变压器	SCBH15-200KVA	台	1	10±5% / 0.4KV, D, yn-11
3	低压开关柜	GCS	台	5	
4	柴油发电机组	96KW	台	1	
5	10KV 电力电缆	YJV22/10KV-3×50	米	150	
6	1KV 电力电缆	YJV22-4×25	米	300	
7	绝缘母线槽	YJV -3×240+120	米	30	
8	1KV 电力电缆	YJV -3×120+70	米	50	
9	镀锌角钢接地极	50×50×5×2500	根	10	
10	镀锌接地扁钢	-50×5	米	100	
11	N线	VV-1kV 1×70	米	40	
12	镀锌接地扁钢	-40×4	米	45	
13	接地端子板	铜板 320×80×6	块	2	
14	电力人孔	2200×1400×2070mm	个	1	
15	电力手孔	1190×1190×1000mm	个	1	
16	镀锌钢管	Φ114×3.5	米	30	
17	槽钢	10#槽钢	米	15	
18	10KV 高压电源引入		项	1	
19	花纹钢板	厚6mm	m ²	3.5	
20	绝缘胶垫		m ²	14	

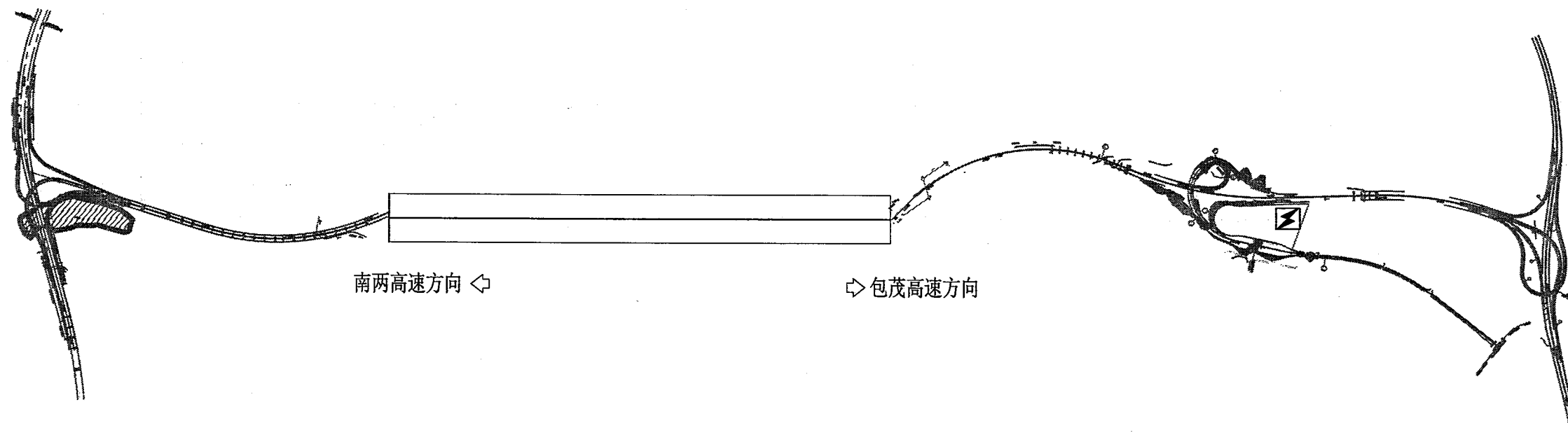
路段供电、照明设施材料汇总表

序号	设备名称	型号与规格	单位	南川西收费站		备注
				数量		
一、供配电系统						
21	通信管理机		套	1		
22	工业控制计算机	含19"LED显示器	套	1		
23	微机当地监控系统	含操作系统及电力监控系统软件	套	1		
24	10kv线路保护测控装置		台	3		
25	0.4kv综合测控装置		台	3		
26	光纤收发器	单路	对	1		
27	单模光缆	GYTA-4B1	米	100		
28	通讯双绞线	STP5	米	400		屏蔽
29	安全器具及附属设施	标识牌、灭火器、挡鼠板、绝缘用具等	项	1		
二、收费广场照明						
1	广场路灯	15米 1×250W LED灯	柱	10		含灯具、灯杆、基础、手孔、接地等
2	1KV 电力电缆	YJV22-4×6	米	300		
3	1KV 电力电缆	YJV22-4×4	米	550		
4	1KV 电力电缆	YJV22-3×4	米	385		
5	时钟控制器		台	1		
6	收费广场照明配电箱	含避雷器、开关、接地等	台	1		
三、避险车道照明						
1	路灯	10米 1×200W LED灯	柱	9		含灯具、灯杆、基础、手孔、接地等
2	灯杆接地		处	9		
3	1KV 电力电缆	YJV22-2×6	米	280		
4	时钟控制器		台	1		设置在监控设备箱内
四、K10+000~K10+800主线照明						
1	广场路灯	12米 1×200W LED灯	柱	54		含灯具、灯杆、基础、手孔、接地等
2	1KV 电力电缆	YJV22-4×25	米	2100		
3	接线夹	JTL-021	个	108		
4	绝缘护套导线	BVV-3X2.5	米	810		
5	时钟控制器		台	1		
6	照明配电箱	含避雷器、开关、接地等	台	1		

K0+000
沿塘枢纽互通

K9+635.805
南川西互通

K11+013.283
兴隆枢纽互通



图例:

☒ 变电所或箱变

说明:

1、隧道变电所由隧道供配电系统设计，不在本设计范围内。

中铁长江交通设计集团有限公司

重庆南川至两江新区高速公路支线
(南川西环线)

供电设施沿线布置示意图

设计

胡明

一审

胡明

图号

S7-8-03

复核

谭琪

二审

胡明

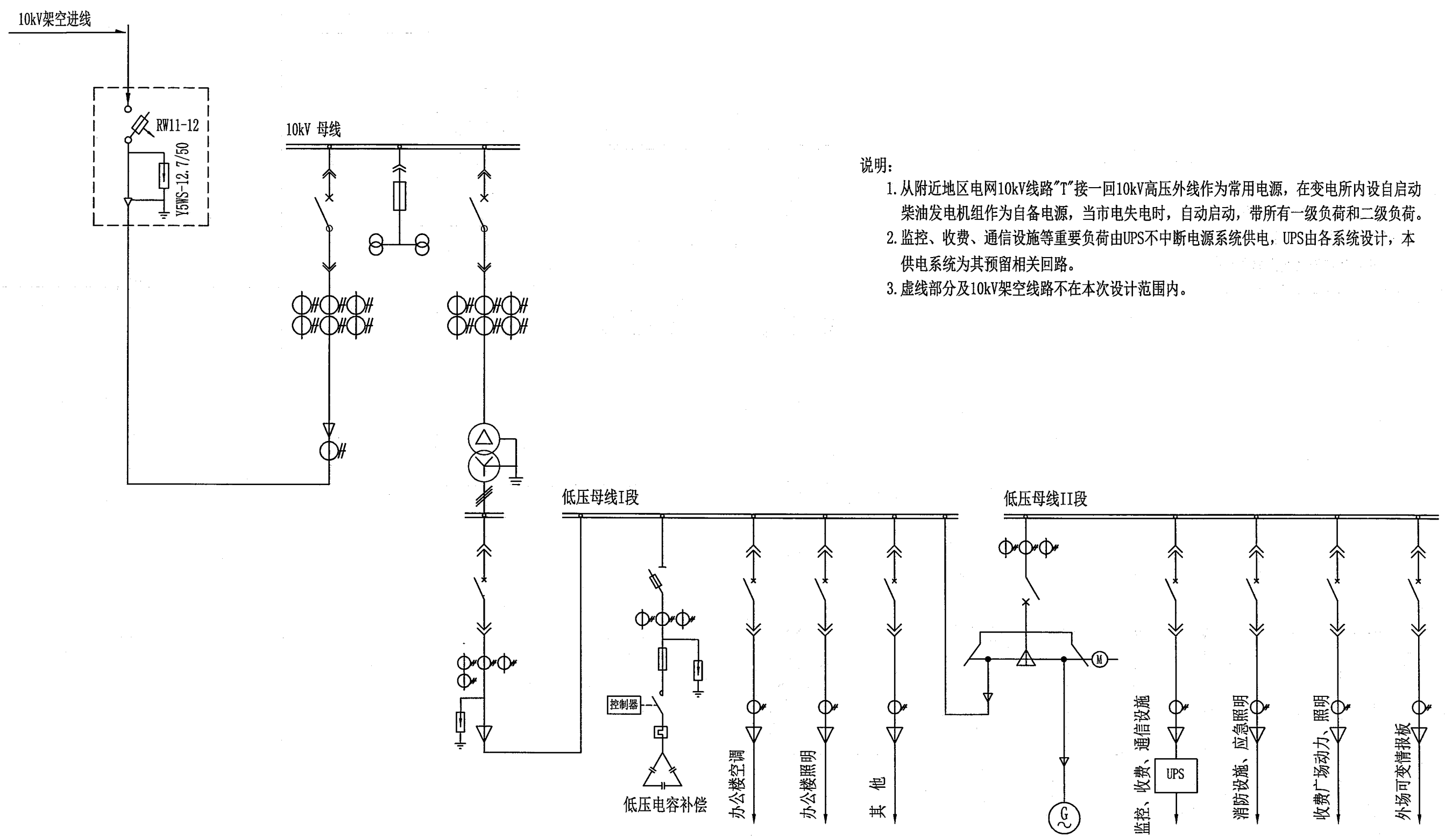
日期

2023.05

设施名称	负荷类别	负荷等级	装机容量 (kW)	cos φ	tg φ	需要系数Kx	计算有功 Pj(kW)	计算无功 Qj(kVar)	有功合计 Pj(kW)	计算无功 Qj(kVar)	同时系数		补偿前 功率因素	补偿后 功率因素	需补偿电容 (kVar)	视在功率 Sj (kVA)	选择变压器 (kVA)	负载率 (%)	变压器损耗		高压侧负载 (kVA)	总一、二级 负荷(kW)	柴油发电机 (kW)	
											有功	无功							有功(kW)	无功(kVar)				
南川西匝道 收费站	机电设施	收费设施	一级	19.00	0.80	0.75	0.80	15.20	11.40	190.07	140.35	0.80	0.95	0.80	0.90	68.94	168.95	200.00	84.47	2.19	7.11	181.66	71.32	96.00
		通信设施	一级	6.00	0.80	0.75	0.80	4.80	3.60															
		监控设施	一级	25.00	0.80	0.75	0.80	20.00	15.00															
		收费岛空调及天棚照明	二级	20.70	0.80	0.75	0.45	9.32	6.99															
		广场照明	三级	2.00	0.90	0.48	1.00	2.00	0.97															
	房建设施	办公楼照明	三级	45.00	0.90	0.48	0.70	31.50	15.26															
		办公楼动力	三级	90.00	0.80	0.75	0.50	45.00	33.75															
		水泵房	二级	20.00	0.80	0.75	0.60	12.00	9.00															
		变电所	二级	2.00	0.80	0.75	1.00	2.00	1.50															
		厨房	二级	20.00	0.70	1.02	0.40	8.00	8.16															
		厕所	三级	5.00	0.90	0.48	0.65	3.25	1.57															
		污水处理	三级	10.00	0.80	0.75	0.65	6.50	4.88															
		热水器	三级	15.00	0.80	0.75	0.70	10.50	7.88															
		养护动力	三级	25.00	0.70	1.02	0.80	20.00	20.40															

说明:

- 1、收费设施指收费岛、收费广场、收费机房以及由收费UPS供电的所有负荷, 监控设施含监控机房以及外场监控情报板的所有负荷。
- 2、房建设施照明包含房建专业设计范围内的所有照明负荷。
- 3、养护工区和收费站同址设置, 其负荷容量包含在收费站房建负荷内。



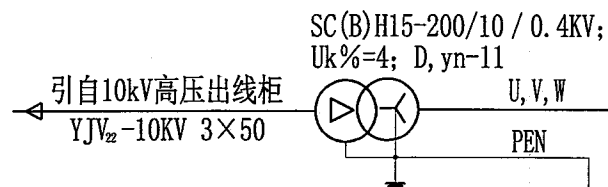
说明:

1. 从附近地区电网10kV线路“T”接一回10kV高压外线作为常用电源，在变电所内设自启动柴油发电机组作为自备电源，当市电失电时，自动启动，带所有一级负荷和二级负荷。
2. 监控、收费、通信设施等重要负荷由UPS不间断电源系统供电，UPS由各系统设计，本供电系统为其预留相关回路。
3. 虚线部分及10kV架空线路不在本次设计范围内。

中铁长江交通设计集团有限公司	重庆南川至两江新区高速公路支线 (南川西环线)	收费站供配电系统构成图	设计	高洪	一审	李月	图号	S7-8-05
			复核	谭琪	二审	李通	日期	2023.05

屏柜编号	AK-S1	AK-S2	AK-S3	AK-S4					
一次系统图									
屏柜型号	KYN28-12	KYN28-12	KYN28-12	KYN28-12					
屏柜宽(宽×高×深)	800×1500×2300	800×1500×2300	800×1500×2300	800×1500×2300					
回路名称	10kV进线1	计量	PT避雷器	SIT变压器					
主要元件	真空断路器 VS1-12 630A 31.5kA	630-31.5	1			630-31.5	1		
	电流互感器 LZBJ9-10C5	20/5 0.5/10P20	3	20/5 0.2S/10P20	2		20/5 0.5/10P20	3	
	电压互感器 JSZF-10G				3	10.5/√3/0.1/√3/0.1/√3/0.1/√3 0.2/3P/3P 50/100/100VA	1		
	高压熔断器 XRNP-12kV			0.5A	3	0.5A	3		
	避雷器 YH5WZ-17/45		3				3	3	
	接地开关 JN15-12Q		1					1	
	带电显示器 GSN-10/T(C)	T3	1	T3	1	T3	1	T3	1
	多功能电度表 PD194Z-2S4T				1				
微机保护装置 RAP-200		1				1		1	
设备容量(kVA)							200kVA		
额定电流(A)							11.54		
线缆型号规格	YJV22-3×50						YJV22-3×50		
二次图号									
备注	来自10kV施工电源								

- 注:
1. 本10kV系统采用微机综合保护器, 安装在高压开关柜上。
 2. 高压开关柜应具有“五防功能”, 并且其遮断容量等技术条件应满足供电部门的要求。
 3. 馈线开关柜内设置过电压保护装置。
 4. 所有断路器开关量、接地开关开关量、小车位置状态、开关柜正常及故障状态等信号应送至微机综合保护装置。



柜编号	1AA	2AA	3AA									
柜型号	GCS	GCS	GCS									
TMY-3x(50x5)+50x5	PEN U, V, W											
一次方案图												
回路编号	1	2	3-1	3-2	3-3	3-4	3-5	3-6	3-7	3-8	3-9	3-10
用途	进线	无功补偿	收费广场照明	办公楼照明	办公楼动力	厕所	污水处理	热水器	养护动力	备用	备用	备用
设备容量(KW)/功率因数		65kvar	2/0.9	45/0.9	90/0.8	5/0.9	10/0.8	15/0.8	25/0.7	——	——	——
计算电流		MJDTL-20G/7 2组 MJDTL-10F/7 1组 MJDTL-15F/7 1组	3.38	75.97	170.93	8.44	18.99	28.49	54.26	——	——	——
开关或断路器型号	BW2-400N315	QP-160/3P	BM30-63N6	BM30-160N100	BM30-250N200	BM30-63N10	BM30-63N25	BM30-63N40	BM30-160N80	——	——	——
电流互感器	BH-300/5	BH-150/5	BH-20/5	BH-150/5	BH-250/5	BH-20/5	BH-30/5	BH-50/5	BH-75/5	——	——	——
仪表	Ⓐ Ⓐ Ⓥ	MSX-D	Ⓐ	Ⓐ	Ⓐ	Ⓐ	Ⓐ	Ⓐ	Ⓐ	——	——	——
电缆型号规格(1KV)	YJV-3x240+120		YJV22-4x6	——	——	——	——	——	——	——	——	——
电缆长度(m)	30		300	——	——	——	——	——	——	——	——	——
除湿设备	IMD-1	IMD-1										
柜体尺寸(宽x深x高)mm		800x800x2200	800x800x2200									
备注												

中铁长江交通设计集团有限公司

重庆南川至两江新区高速公路支线
(南川西环线)

南川西收费站变电所低压柜一次接线图(一)

设计

杨进明

一审

李江

图号

S7-8-07

复核

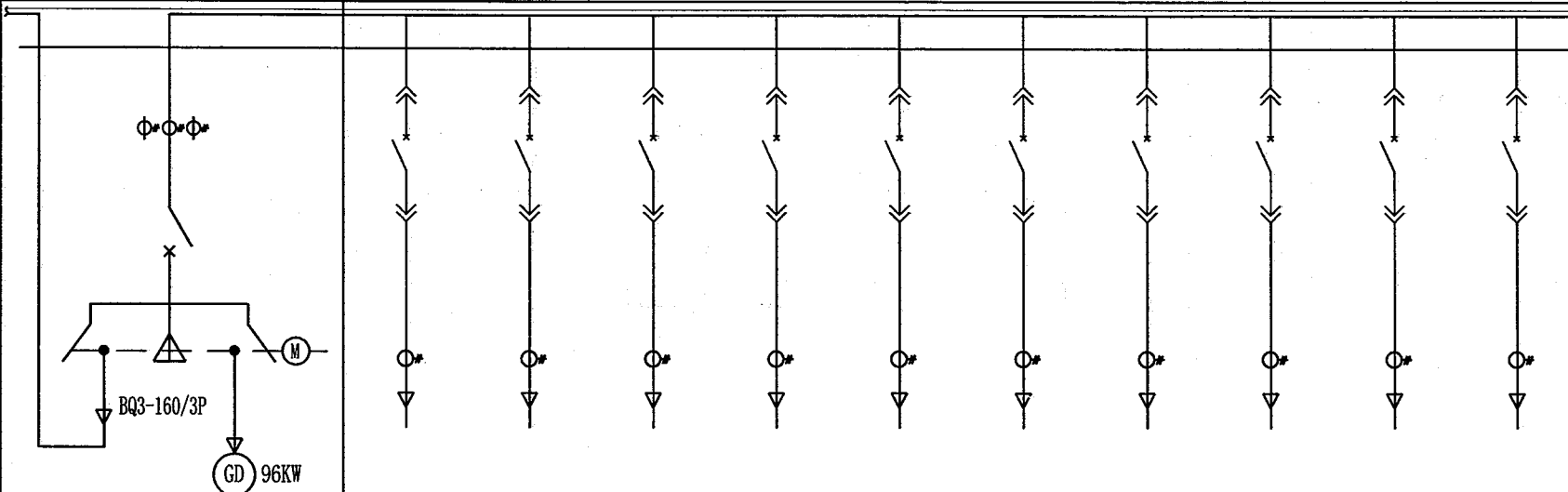
谭琪

二审

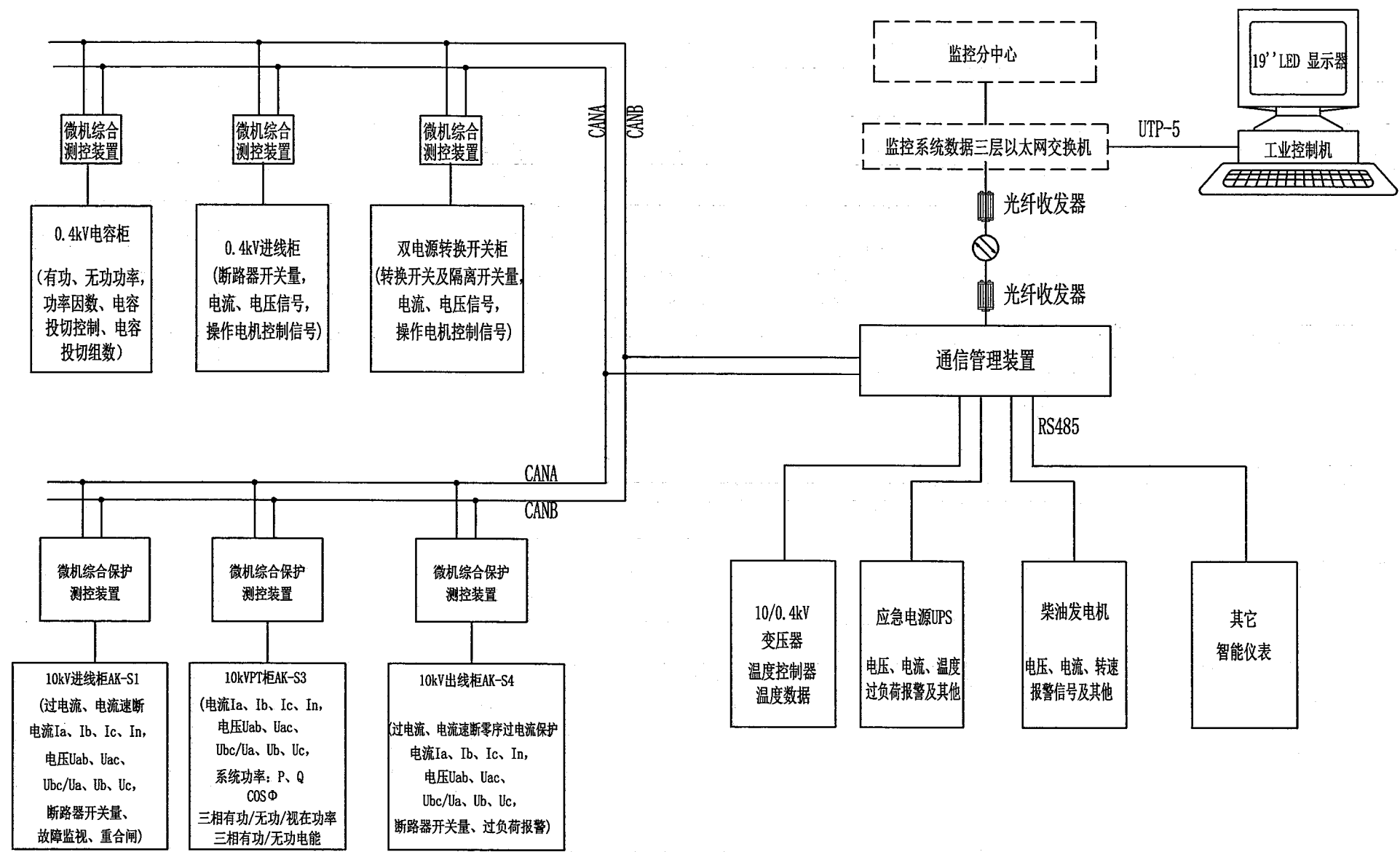
李通

日期

2023.05

柜编号	4AA	5AA									
柜型号	GCS	GCS									
TMY-3×(50×5)+50×5											
回路编号	4	5-1	5-2	5-3	5-4	5-5	5-6	5-7	5-8	5-9	5-10
用途	联络柜	收费、监控 通信UPS	变电所 检修电源	天棚照明	收费岛空调	水泵房	厨 房	备用	备用	备用	备用
设备容量(KW)/功率因数		50/0.8	2/0.8	3.2/0.85	17.5/0.8	20/0.8	20/0.7	——	——	——	——
计算电流		94.96	3.58	6.05	33.24	37.98	43.41	——	——	——	——
开关或断路器型号	BM30-250N160	BM30-160N125	BM30-63N6	BM30-63N10	BM30-160N50	BM30-160N80	BM30-160N63	——	——	——	——
电流互感器	BH-200/5	BH-200/5	BH-20/5	BH-20/5	BH-50/5	BH-75/5	BH-75/5	——	——	——	——
仪表	Ⓐ Ⓐ Ⓥ	Ⓐ	Ⓐ	Ⓐ	Ⓐ	Ⓐ	Ⓐ	——	——	——	——
电缆型号规格(1KV)	YJV-3×120+70	——	——	——	YJV _z -4×25	——	——	——	——	——	——
电缆长度(m)	50	——	——	——	300	——	——	——	——	——	——
除湿设备	IMD-1										
柜体尺寸(宽×深×高)mm	800×800×2200	800×800×2200									
备 注											

说明：
1、双电源切换开关必须具备机械与电气互锁。

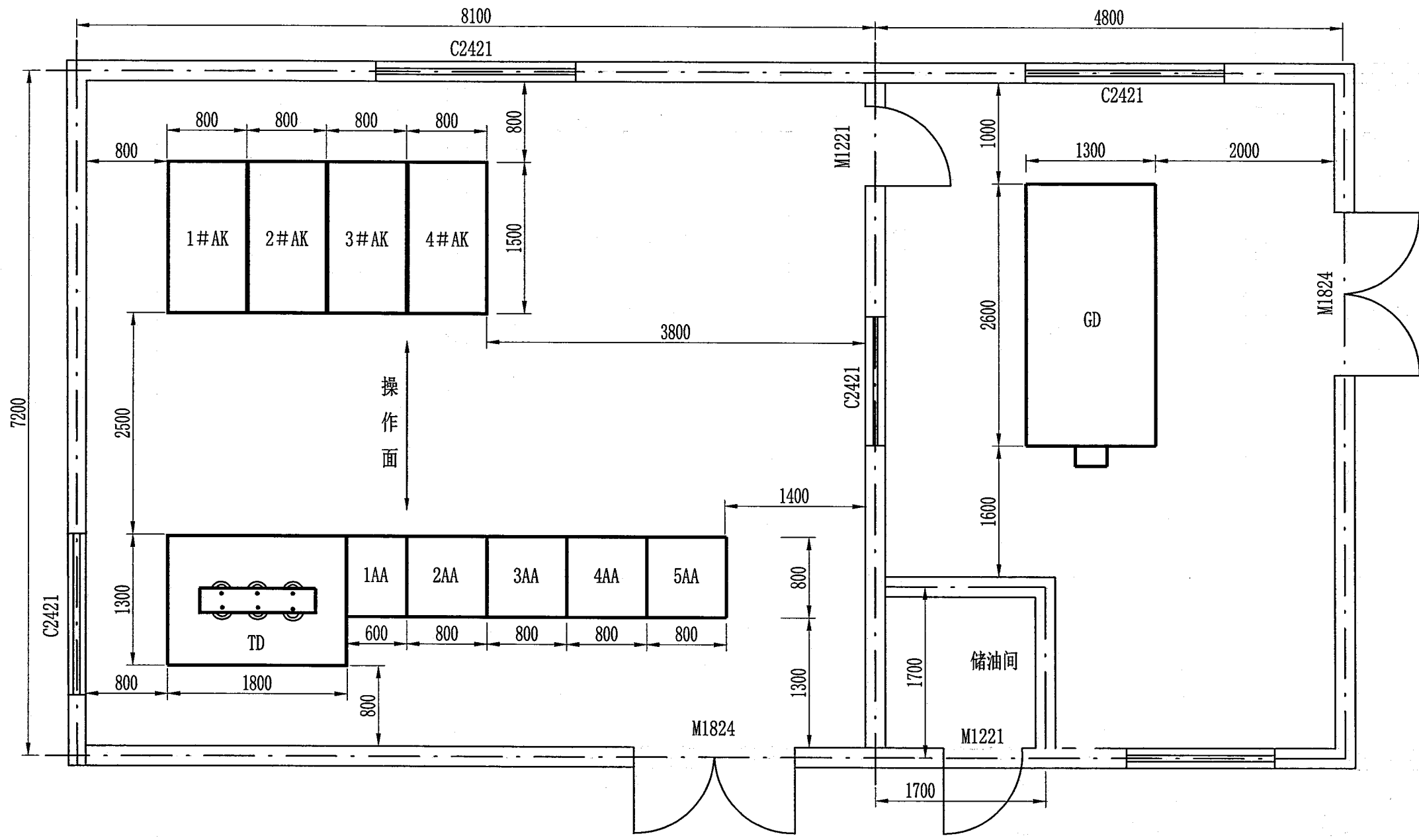


设备数量表

编号	名称	规格型号	单位	数量	备注
1	通信管理机		套	1	
2	微机当地监控系统	含操作系统及电力监控系统软件	套	1	
3	10kV综合保护测控装置		台	3	
4	0.4kV综合测控装置		台	3	
5	工业控制计算机		台	1	
6	LED显示器	19"	台	1	
7	通讯双绞线	STP5	m	400	屏蔽
8	以太网光纤收发器		对	1	
9	单模光缆	GYTA-4B1	m	100	

说明:

- 1、微机综合测控装置、微机10kV线路保护测控装置分散安装在相应的开关柜上。
- 2、微机综合测控装置通过屏蔽双绞线与通信管理装置连接，形成实时通讯，实现对变电所内各回路的遥信、遥测和遥控功能。
- 4、10/0.4kV变压器温度控制器、EPS、UPS、直流电源箱等智能设备通过屏蔽双绞线与通信管理装置连接。
- 5、通信管理装置通过屏蔽双绞线与工业控制机连接，并接入收费站监控数据三层以太网交换机，利用通信系统将电力监控数据上传至路段监控分中心，实现变电所的电力监控。
- 6、电力监控装置的工作电源及系统设备间的连接电缆由系统承包商配套提供。
- 7、本图适用于收费站变电所。



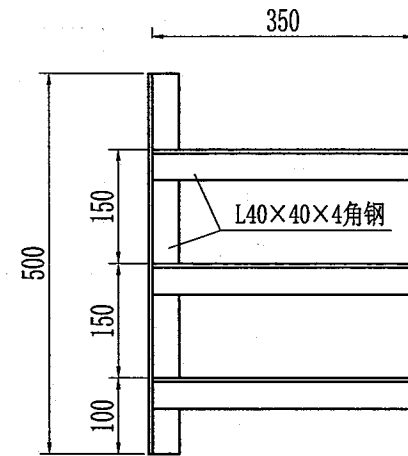
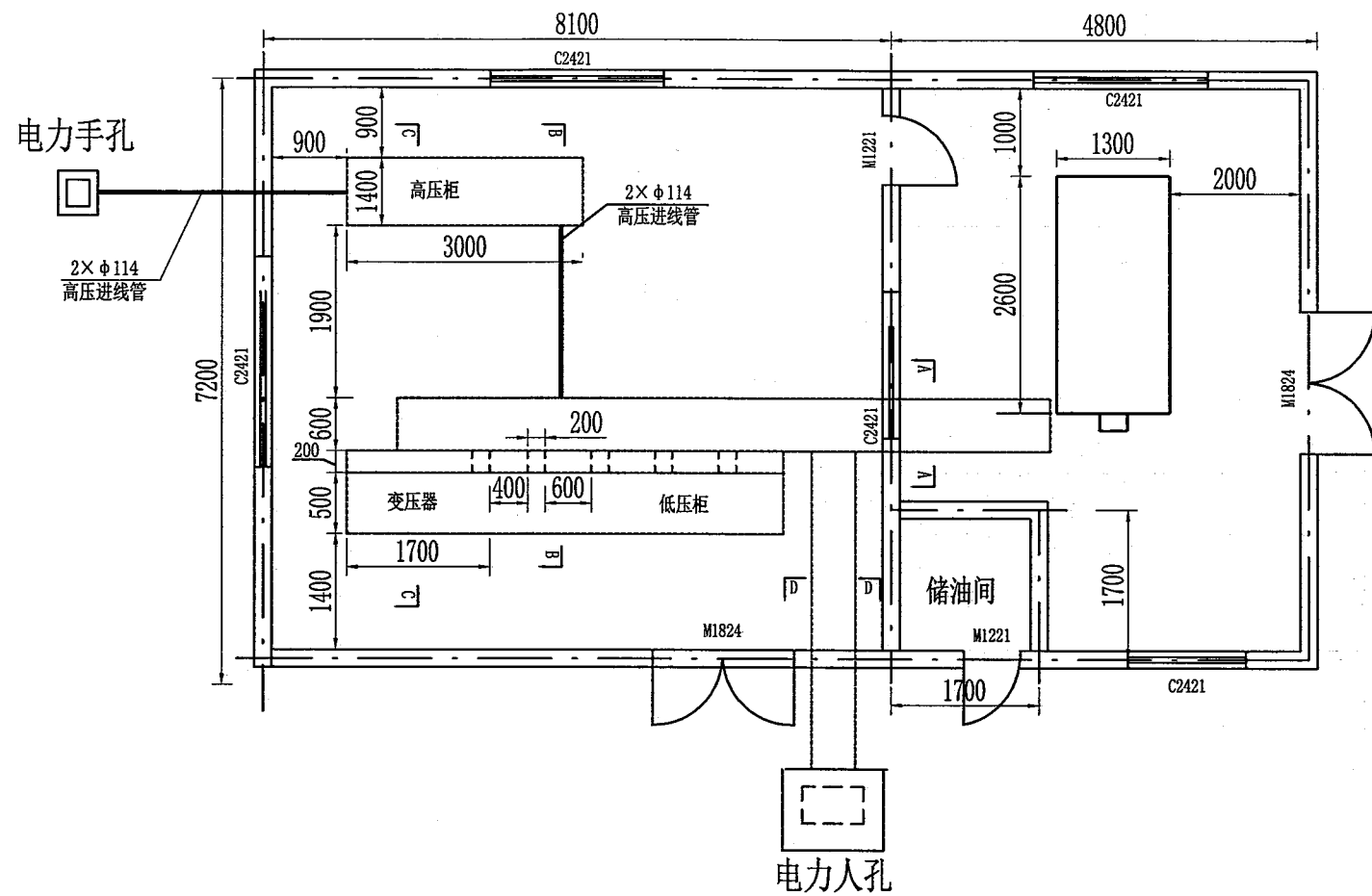
图例:

- | | | | |
|----|-----------------------|-----------|---------|
| TD | — 变压器 (SCBH15, 干式变压器) | 1AA~5AA | — 低压配电柜 |
| GD | — 柴油发电机 | 1#AK~4#AK | — 高压进线柜 |

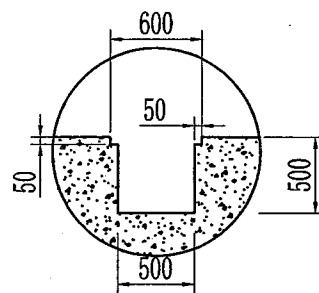
说明:

- 1、本图尺寸单位为毫米。
- 2、变电所建筑室设计净空 ≥ 4.5 米。
- 3、变电所建筑设计应符合《民用建筑电气设计规范》(JGJ16-2008)的相关规定。
- 4、柴油发电机尺寸仅供参考, 根据不同厂家和型号可能有变化, 满足要求《民用建筑电气设计规范》(JGJ16-2008)中相关规定即可。
- 5、储油间墙体采用防火墙, 储油间门采用能自行关闭的甲级防火门。

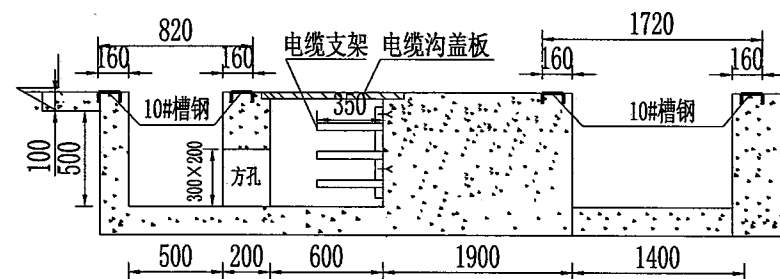
中铁长江交通设计集团有限公司	重庆南川至两江新区高速公路支线 (南川西环线)	变配电所设备布置图	设计	谭琪	一审	于江	图号	S7-8-10
			复核	谭琪	二审	于江	日期	2023.05



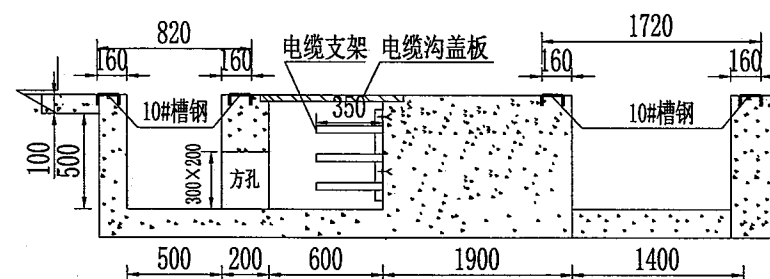
三层电缆支架大样图 1:10



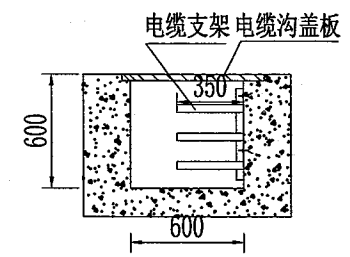
A-A 1:50



B-B 1:40



C-C 1:40



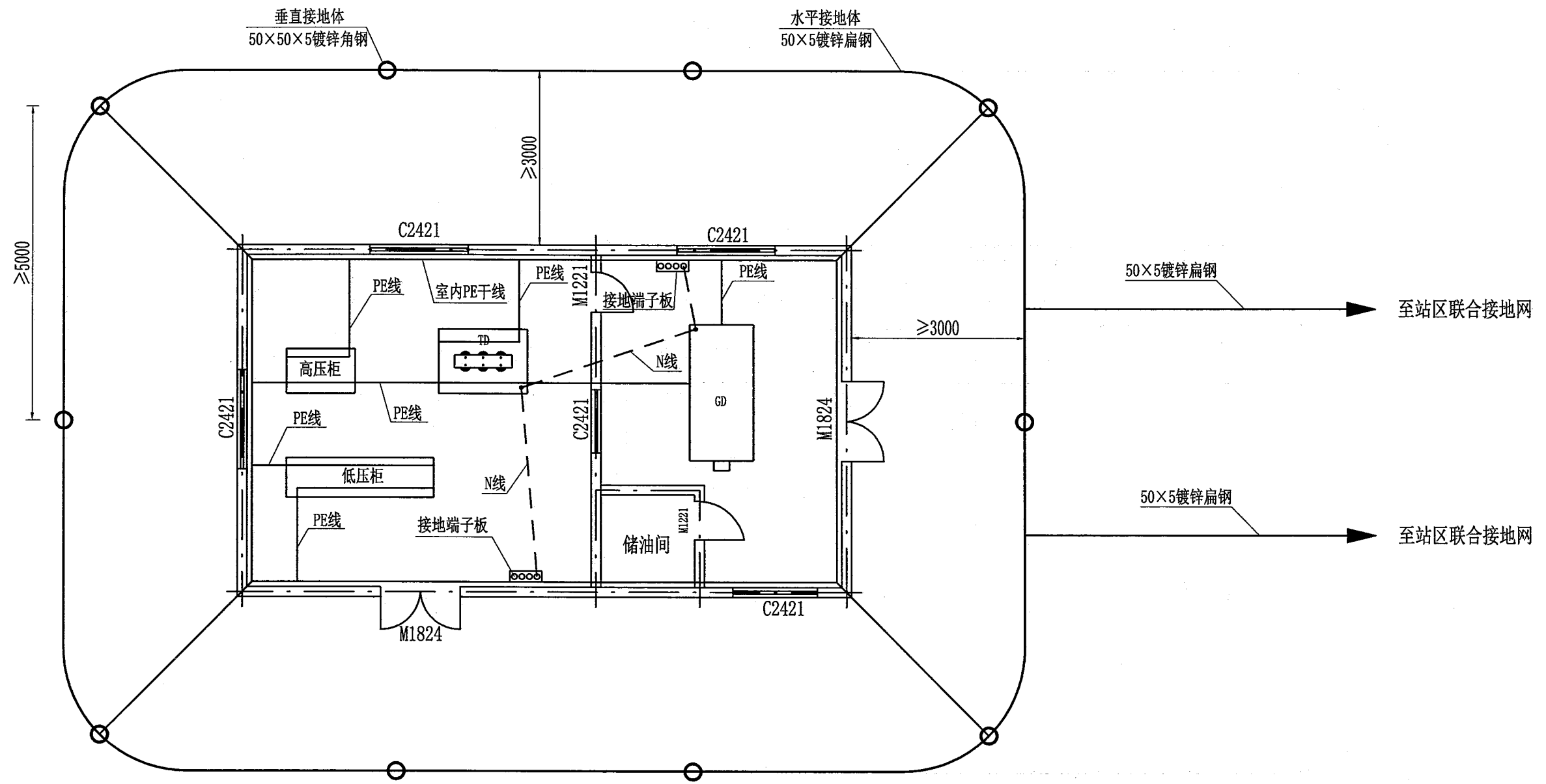
D-D 1:40

材料数量表

名称	规格 (单位: mm)	单位	数量	备注
槽钢	10#槽钢	米	15	根据现场增减
花纹钢板	厚6mm	平方米	3.5	根据现场增减
镀锌钢管	φ114×3.5	米	30	根据现场增减
绝缘地胶	5×1000mm	米	14	根据现场增减

说明:

- 1、人、手孔位置现场定, 本图仅为示意。
- 2、建筑物耐火等级: 柴油发电机室为1级, 其它各室为2级。
- 3、屋面应有保温、隔热层及良好的防水和排水措施, 顶棚刷白。
- 4、变配电及发电机室应采用非燃烧材料制成的通风百叶窗, 并防止雨、雪进入。室内加保护网(网孔10×10mm)。
- 5、电缆沟水泥抹平并采取防水、排水措施, 采用花纹钢板作盖板。
- 6、各室设计净空≥4.5米。
- 7、各室的门和窗应采取防止小动物进入的措施。
- 8、图中尺寸以毫米计。
- 9、所有钢管镀锌, 规格为φ114×3.5。
- 10、发电机基础由设备生产厂家提供。

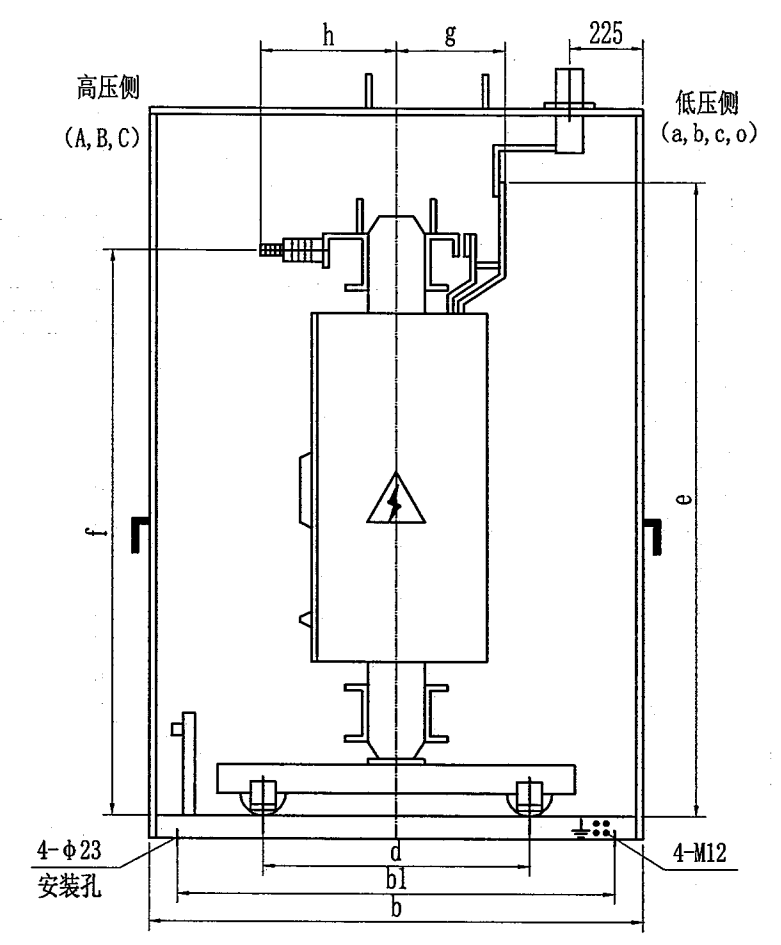
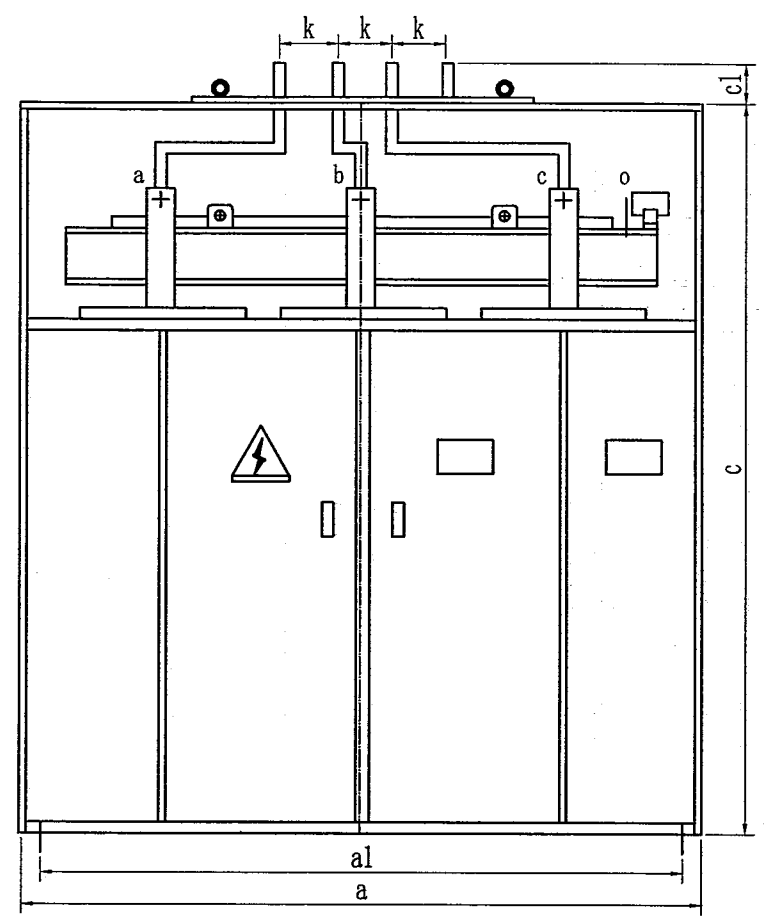


材料数量表

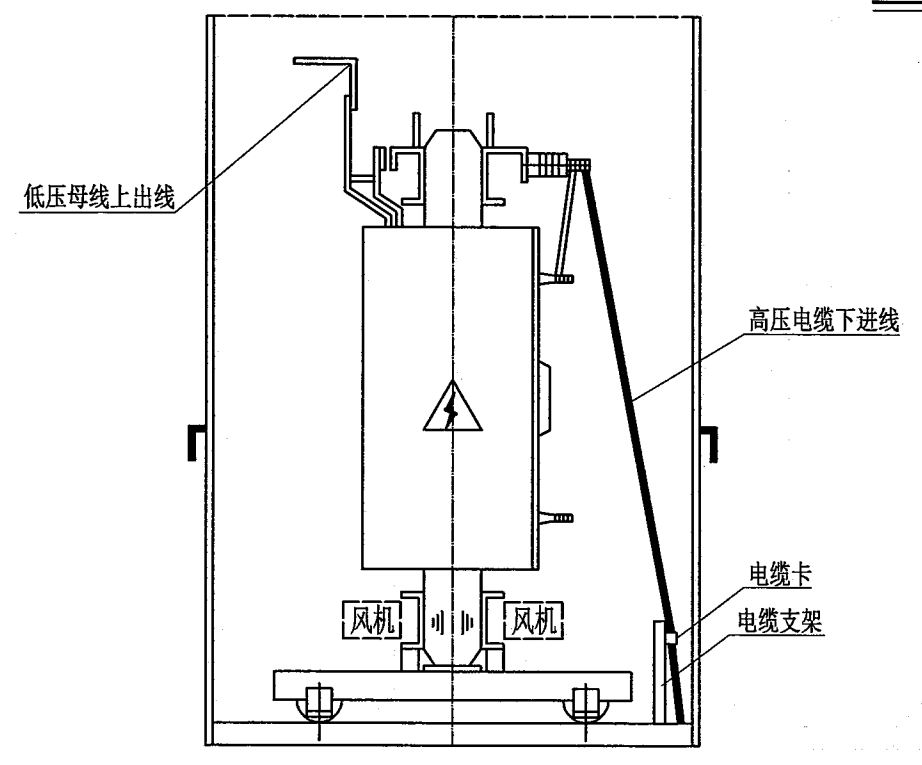
序号	名称	型号规格	单位	数量
1	垂直接地体	镀锌角钢50×50×5×2500	根	10
2	水平接地体	镀锌扁钢50×5	m	100
3	室内接地PE线	镀锌扁钢40×4	m	45
4	接地端子板	320×80×6铜板	块	2
5	N线	VV-1kV 1×70	m	40

说明:

- 1、本图适用于收费站变电所接地系统。
- 2、变电所接地网应与站区接地网采用联合接地方式，两者间用50×5镀锌扁钢在至少两处可靠连接。联合接地网接地电阻 $\leq 1\Omega$ ；若不作联合接地时，变电所接地网接地电阻 $\leq 4\Omega$ 。
- 3、接地装置埋深为 ≥ 0.7 米，接地极布设间距 ≥ 5 米。
- 4、接地体应与高（低）压柜、变压器、发电机的基础至少两处相连接；变压器N线及发电机N线均采用电缆接至室内的接地端子板。



变压器安装大样及低压母线上出线方式图

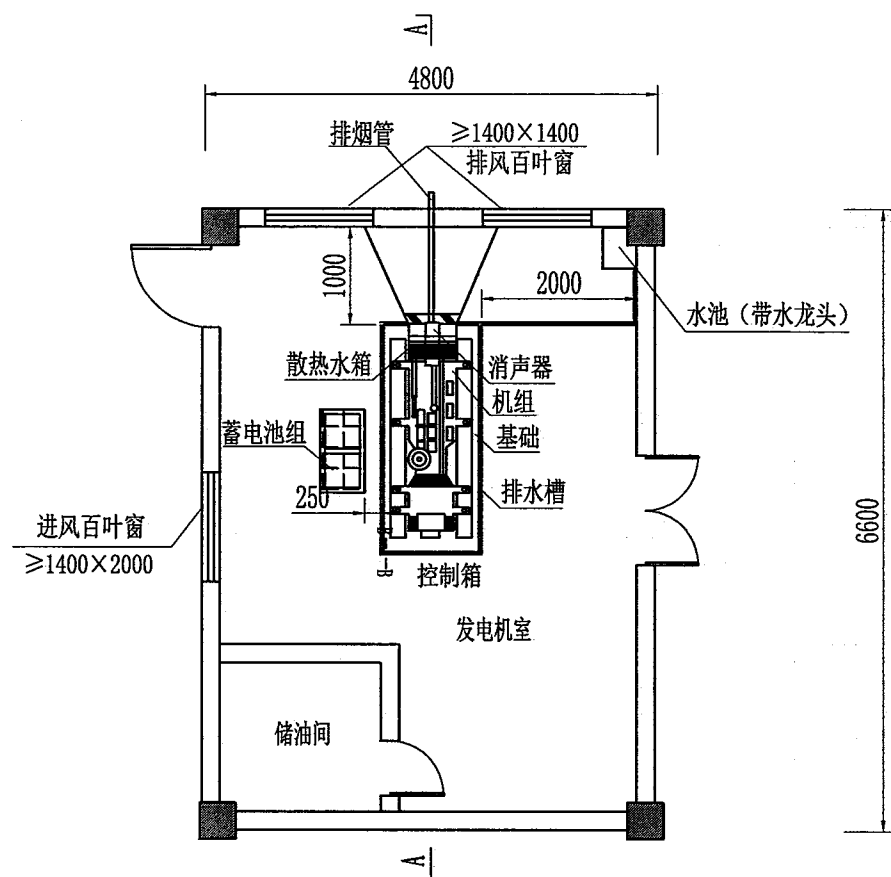


变压器安装大样及高压电缆下进线方式图

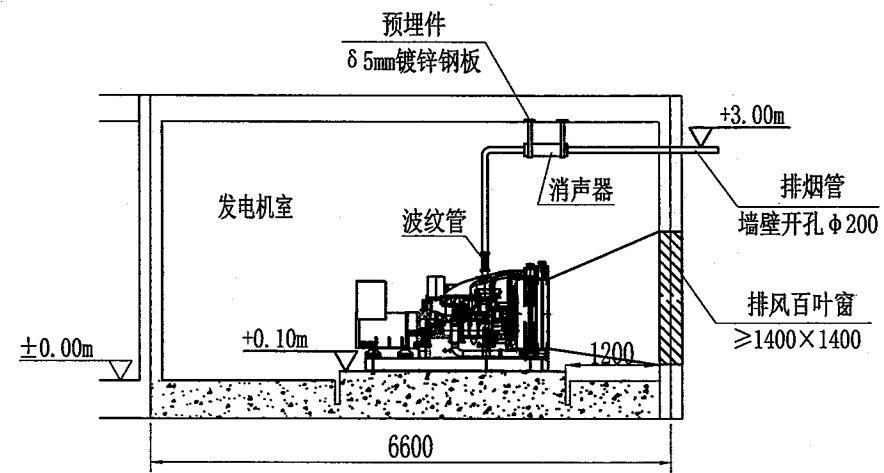
说明:

1. 设备选型为SC (B) H15干式变压器, 配外壳, 防护等级应不低于IP40。
2. 变压器应配套冷却风机及温度自动控制装置, 风机型号规格及详细安装、控制方式由产家提供。
3. 变压器安装方式及图中未明确尺寸应根据具体产品确定, 且变压器基础及其外壳应可靠接地。
4. 变压器应配套高压母线 (电缆) 下进线安装附件。
5. 本图尺寸以毫米计。

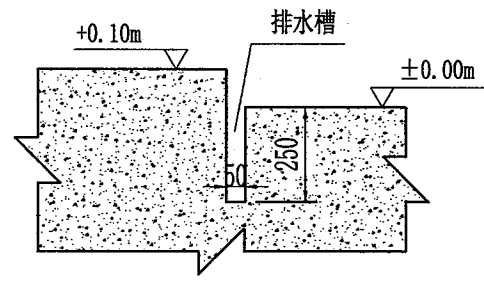
中铁长江交通设计集团有限公司	重庆南川至两江新区高速公路支线 (南川西环线)	变压器安装及高低压母线进出方式图	设计	一审	图号	S7-8-13
			复核	谭璇		二审



发电机室设备安装平面图



A-A剖面图

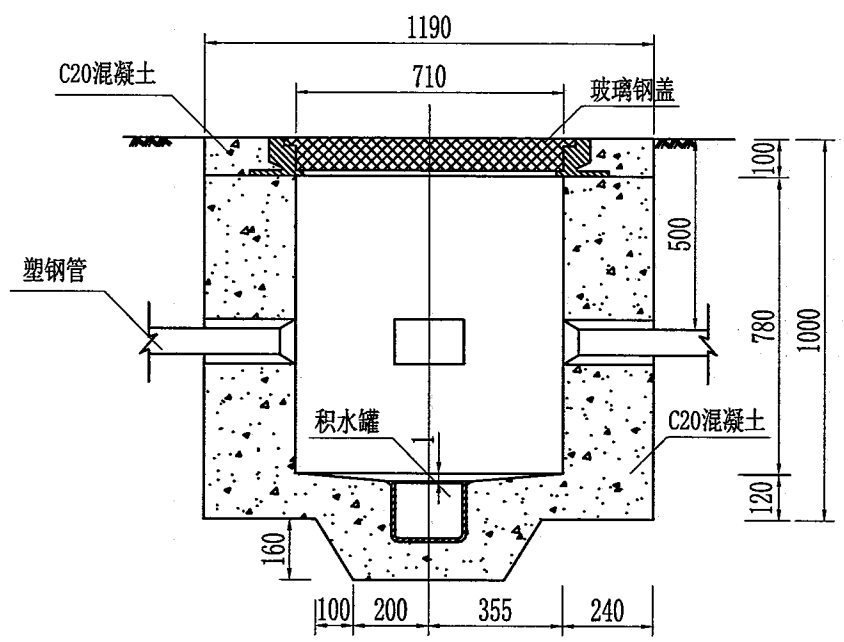


B-B剖面图

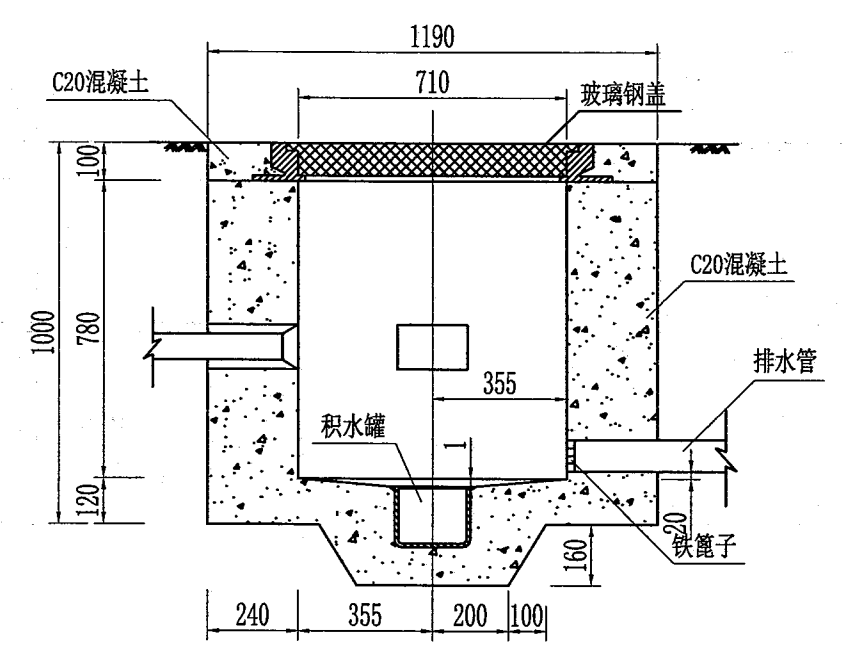
说明:

1. 室内地面作为设计±0.00m标准面，“+”表示基础上表面高出标准面。
2. 应根据具体产品尺寸要求及现场实际确定安装方式。柴油发电机应配套地脚螺栓，并放置在基础预留孔内以C25混凝土浇注固定。
3. 柴油发电机组装有减震器时，所有连接件，如排烟管、油管、水管等必须采用柔性连接。
4. 排烟管的柔性连接严禁作弯头和补偿管道安装误差。
5. 电源自动切换柜、8小时工作油箱、角钢支架均采用落地安装，并配套M12膨胀螺栓固定。
6. 预埋件（ δ 5mm镀锌钢板）及给排水设施由房建设计专业结合本设计及产品要求统一设计。
7. 本图尺寸以毫米计。

A-A剖面

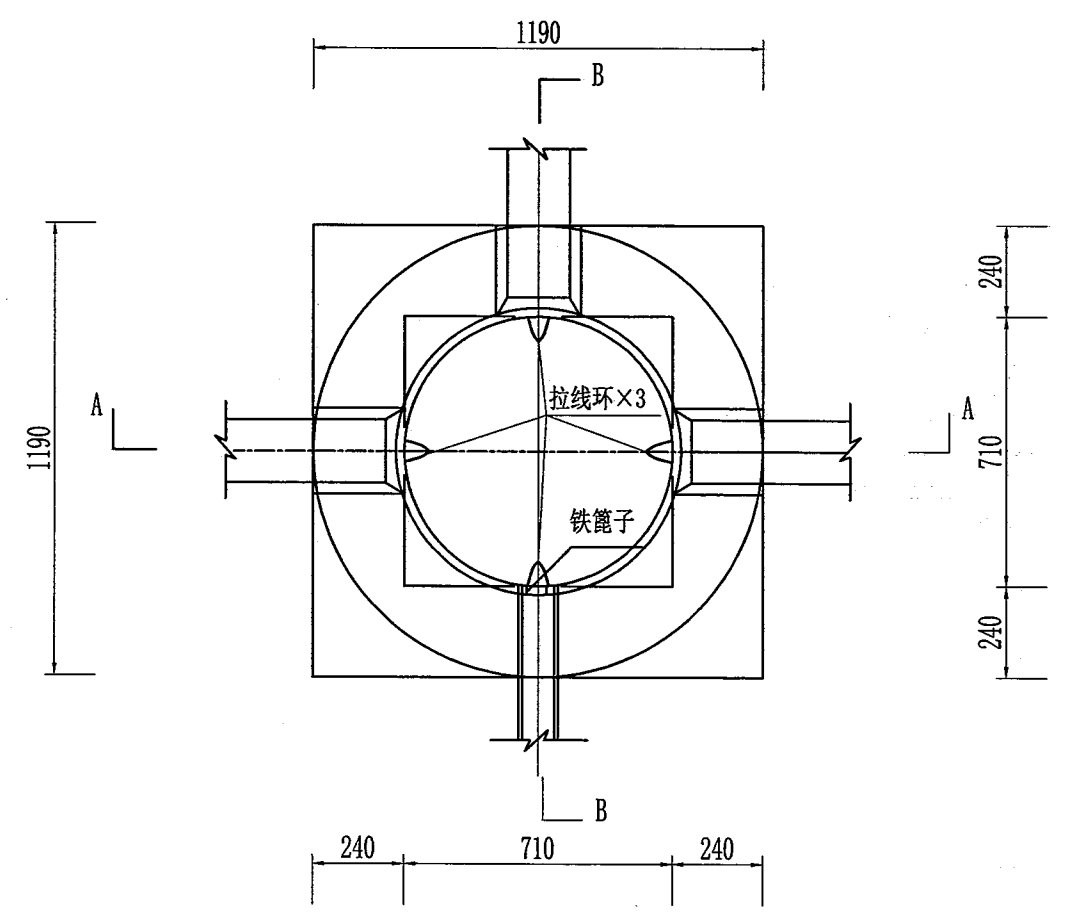


B-B剖面



一个手孔材料数量表

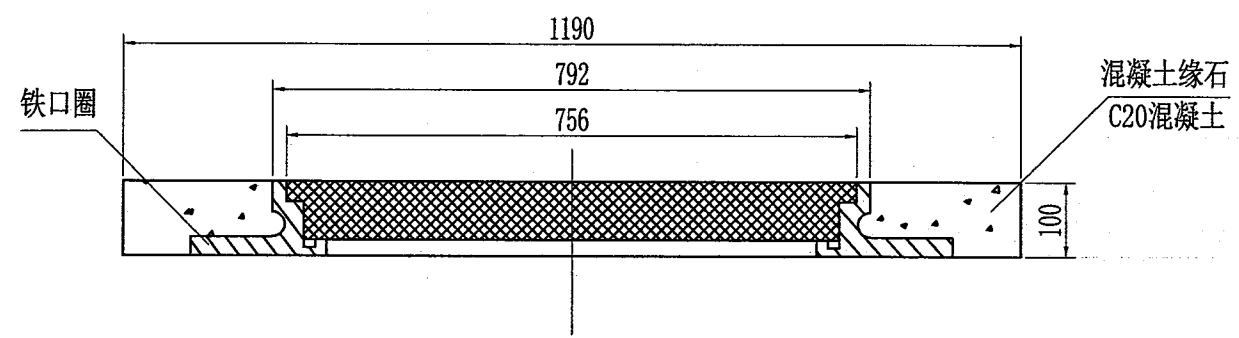
序号	材料名称	单位	数量
1	C20混凝土	m ³	0.993
2	玻璃钢盖	套	1
3	积水罐	套	1
4	塑钢管	m	0.9
5	铁篦子	套	1
6	拉线环	个	4



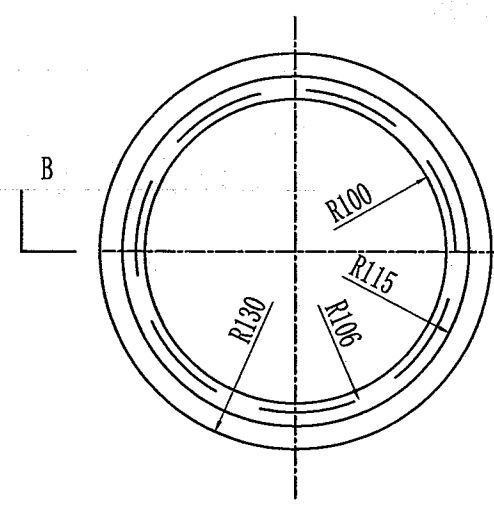
说明:

- 1、本图尺寸均以mm计，比例为1:20。
- 2、进(出)线管道埋深位置可进行适当调整。
- 3、手孔内的管道开口方向、大小及数量根据平面图实际情况确定。

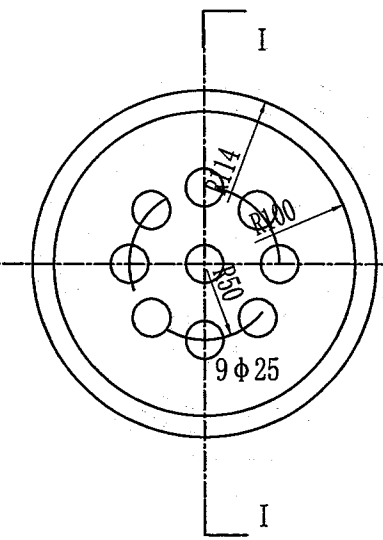
平面图



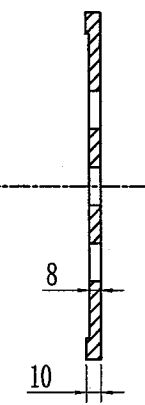
积水罐平面



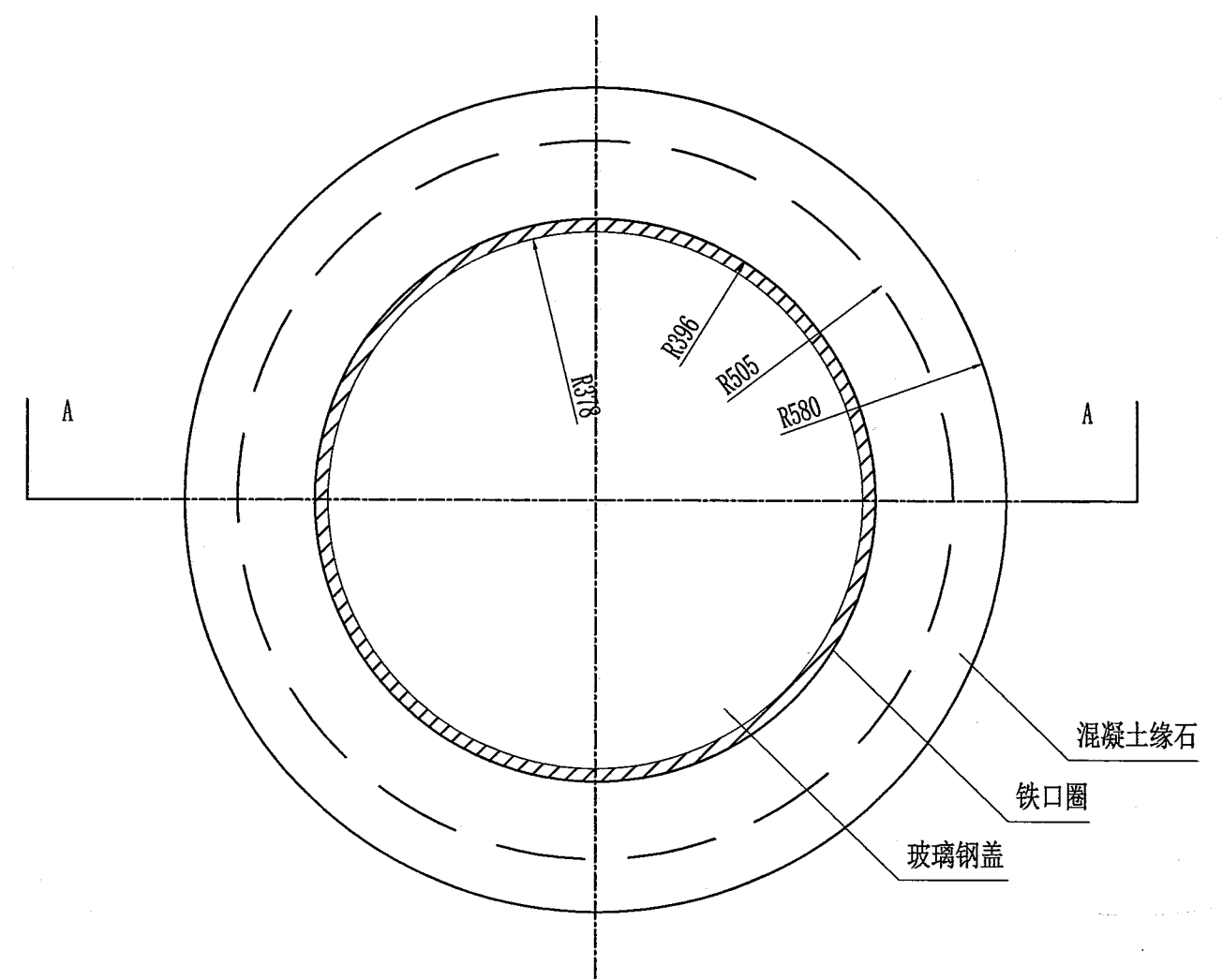
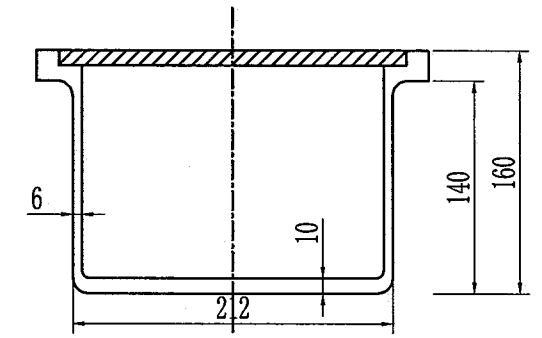
罐盖



I-I断面

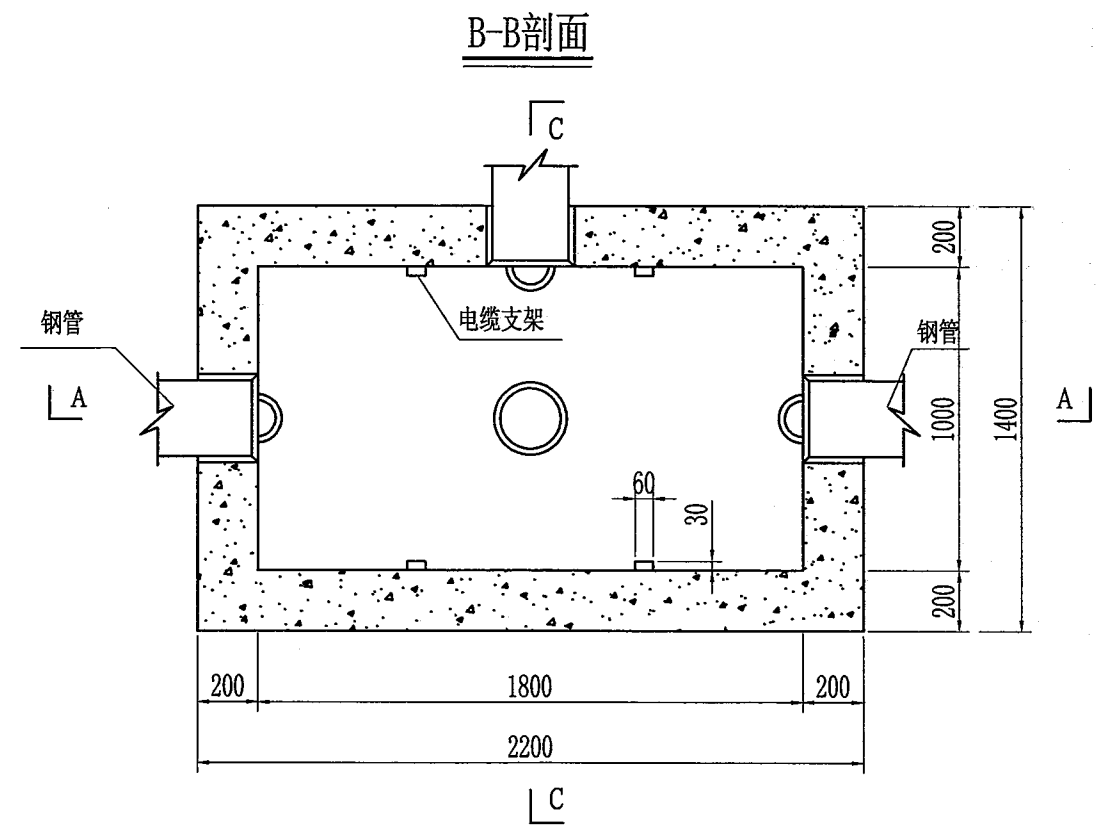
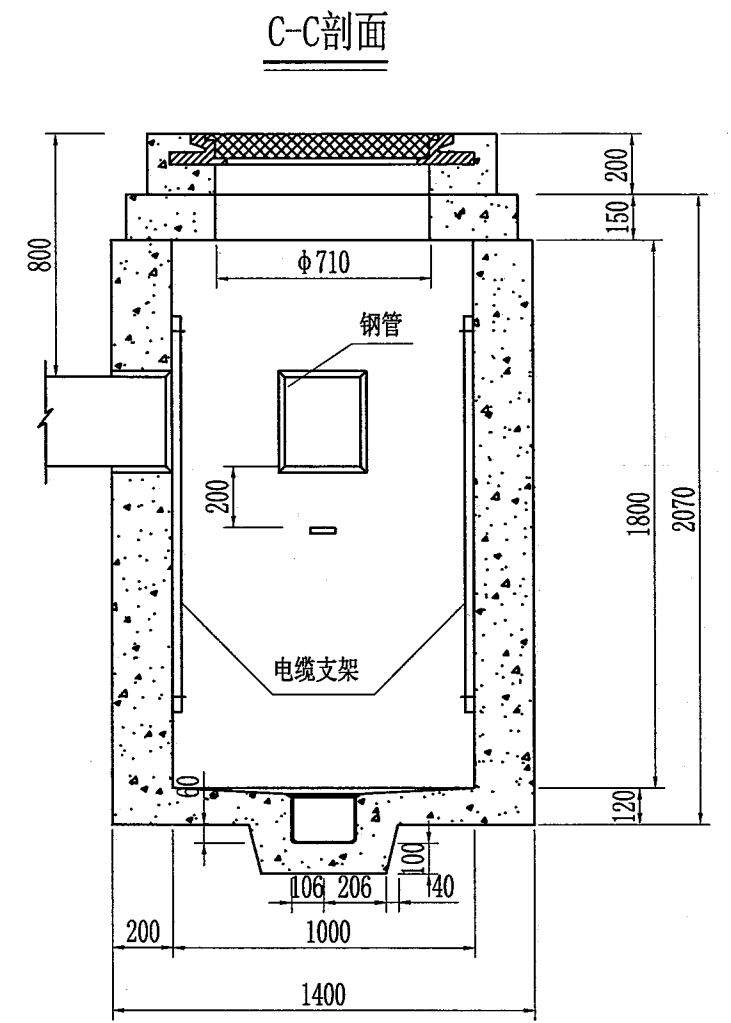
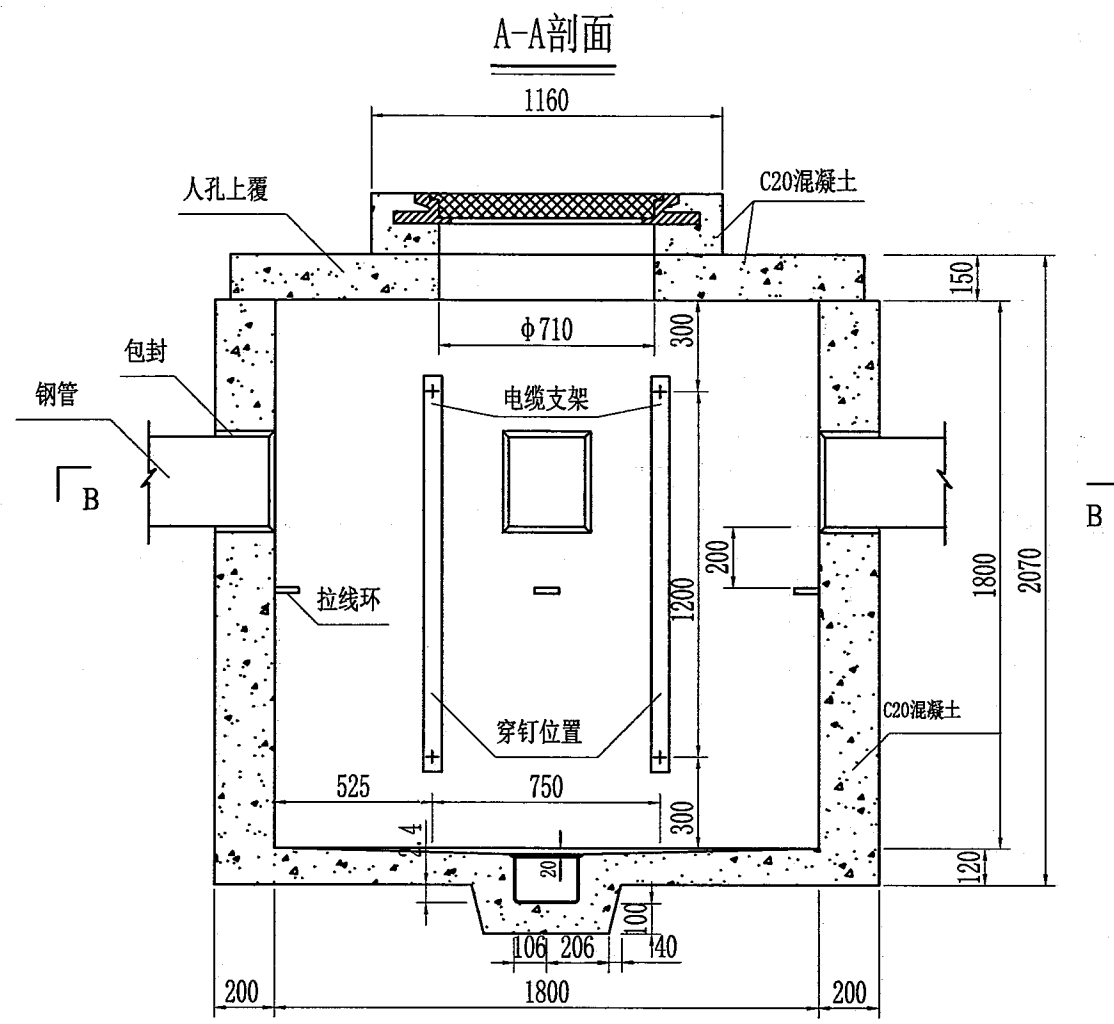


B-B剖面



说明:

- 1、本图尺寸以mm计;
- 2、人孔盖为玻璃钢制造;



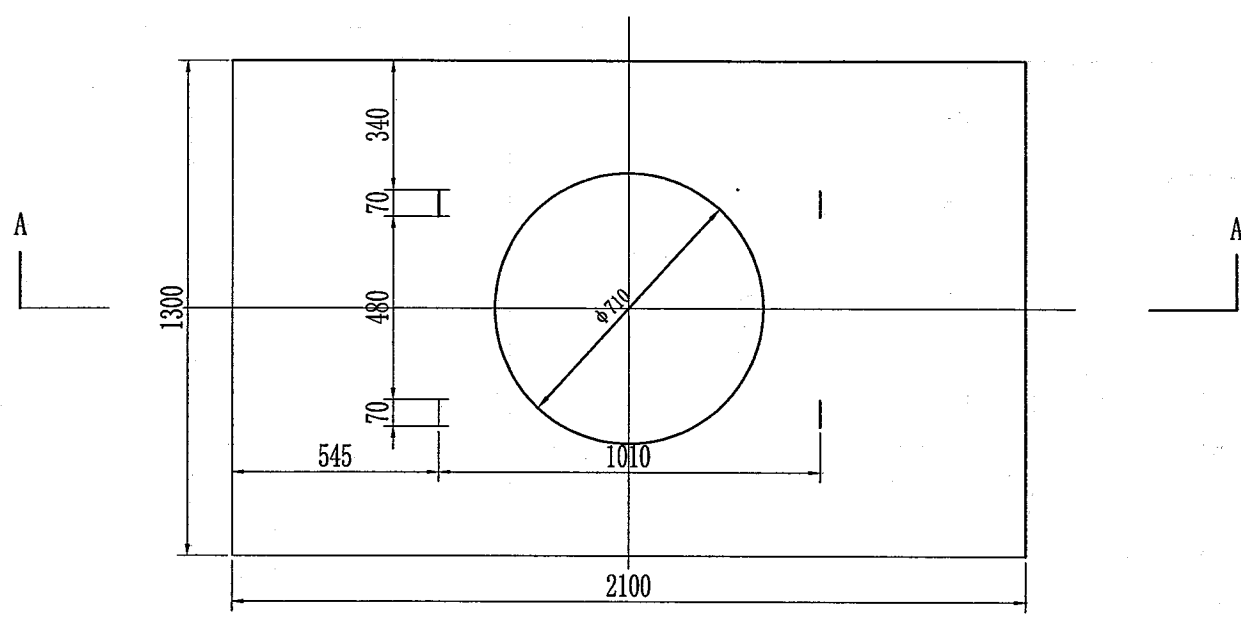
单个人孔材料数量表

序号	材料名称	单位	数量
1	C20混凝土	m ³	3.269
2	M10水泥砂浆	m ³	0.296
3	电缆支架	根	4
4	托板	根	8
5	穿钉	个	8
6	积水罐	套	1
7	玻璃钢盖	套	1
8	拉线环	个	3
9	Φ14钢筋	kg	138.92
10	Φ10钢筋	kg	16.17
11	Φ8钢筋	kg	9.21
12	Φ6钢筋	kg	32.02

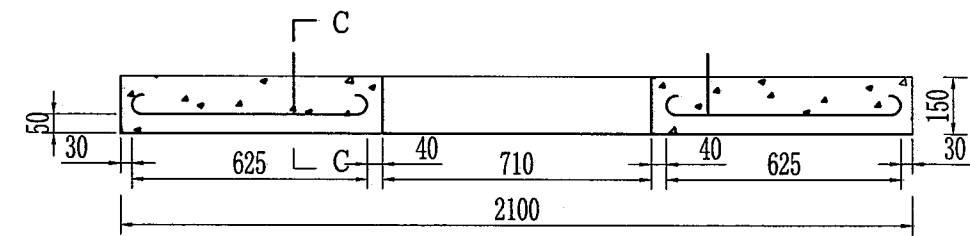
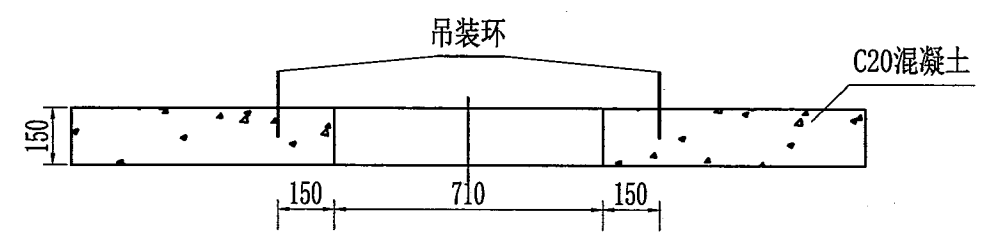
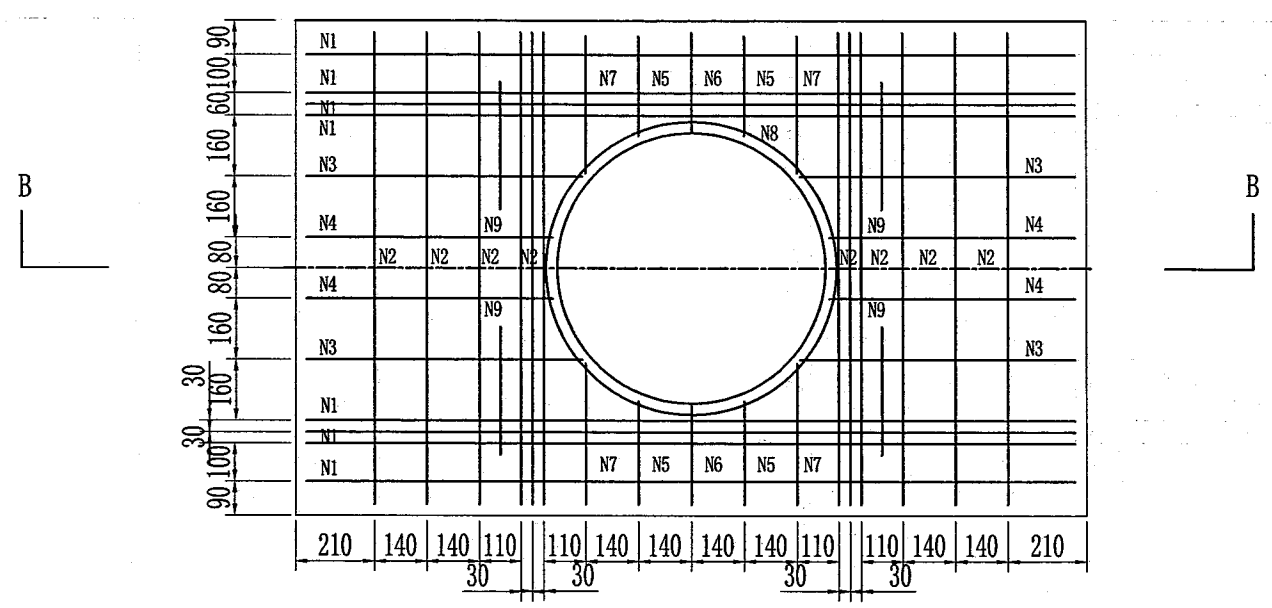
说明:

- 1、本图尺寸以mm计;
- 2、本图比例为1: 25;
- 3、手孔内的管道开口方向及数量根据平面图实际情况确定。

A-A剖面 (1: 20)



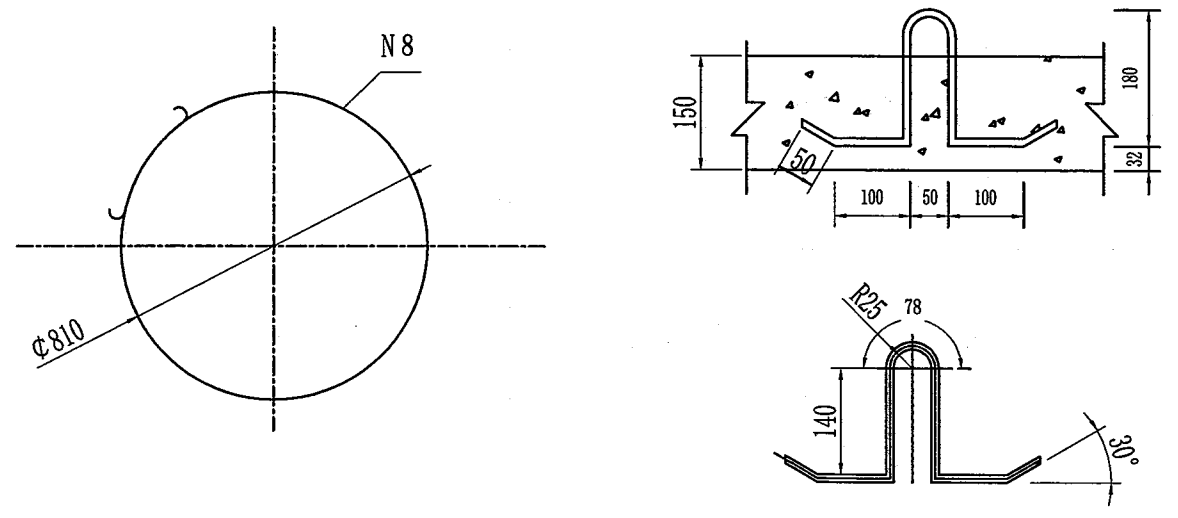
B-B剖面 (1: 20)



一个人孔上覆钢筋数量表

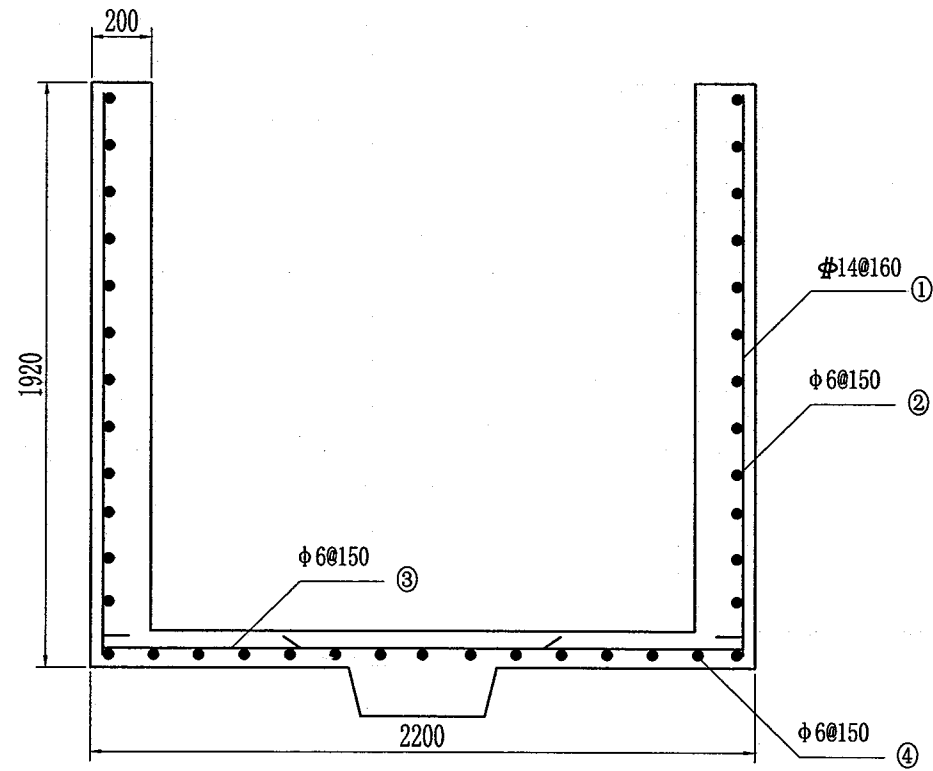
钢筋编号	直径 (mm)	根数	长度 (m)	总长 (m)	重量 (kg)
N1	8	8	2.14	17.12	6.76
N2	10	12	1.37	16.39	10.11
N3	8	4	0.81	3.24	1.28
N4	8	4	0.74	2.96	1.17
N5	10	4	0.38	1.52	0.94
N6	10	2	0.36	0.72	0.44
N7	10	4	0.48	1.90	1.17
N8	10	1	2.97	2.97	1.83
N9	10	4	0.68	2.71	1.67
合计	8			23.32	9.21
	10			26.21	16.17

C-C剖面 (1: 10)

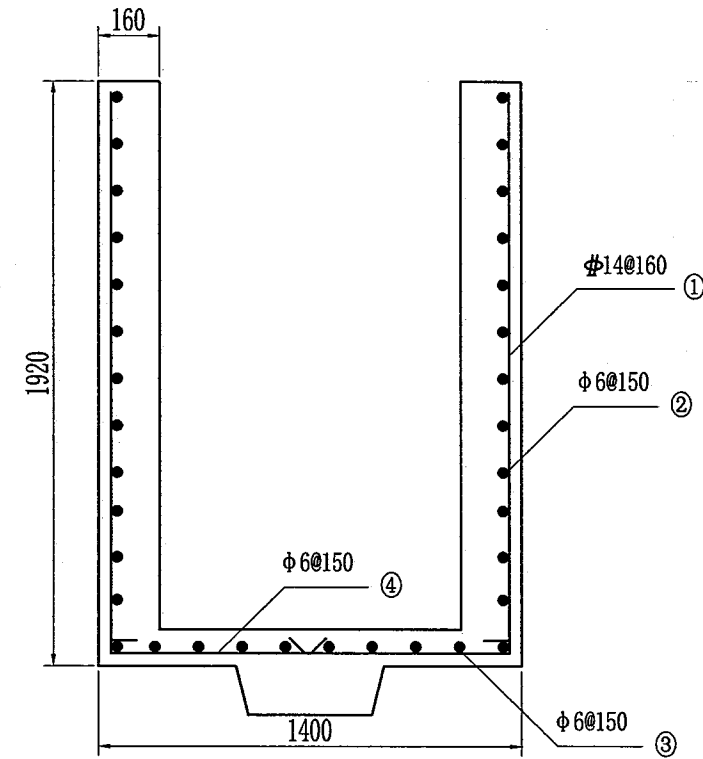


说明：
1、本图尺寸以mm计；
2、本图适用于混凝土人孔。

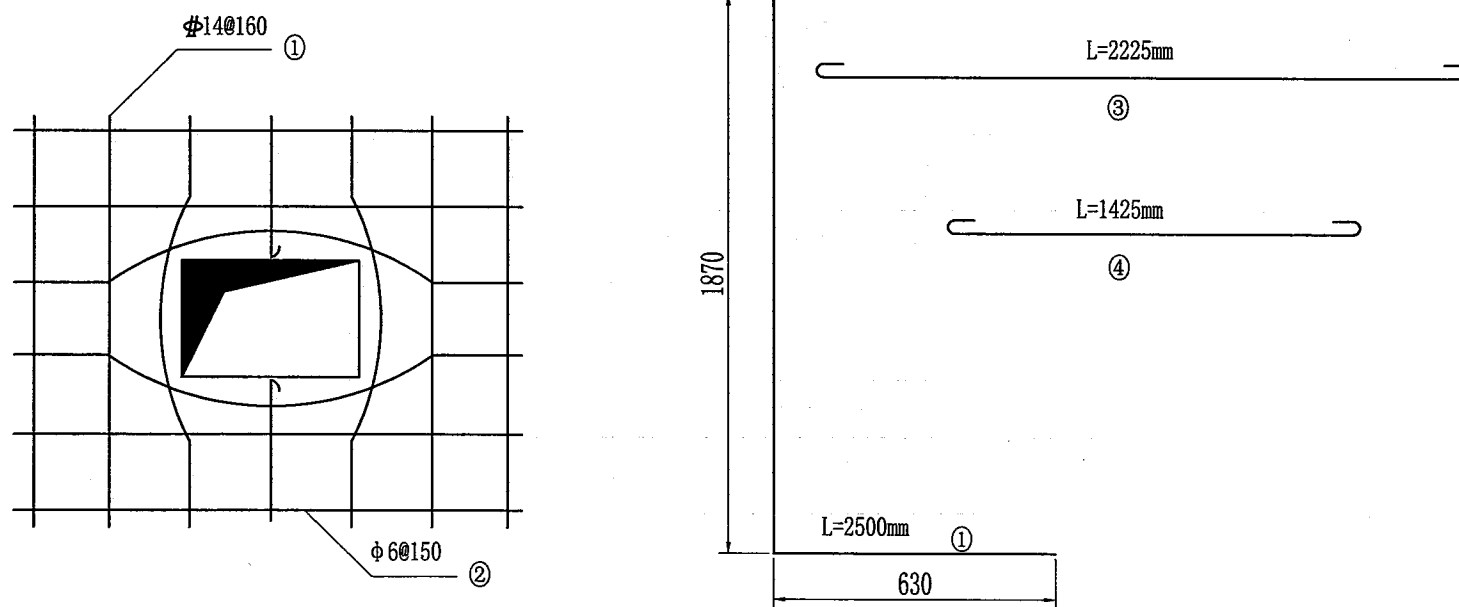
A-A断面配筋图



C-C断面配筋图



洞口配筋大样



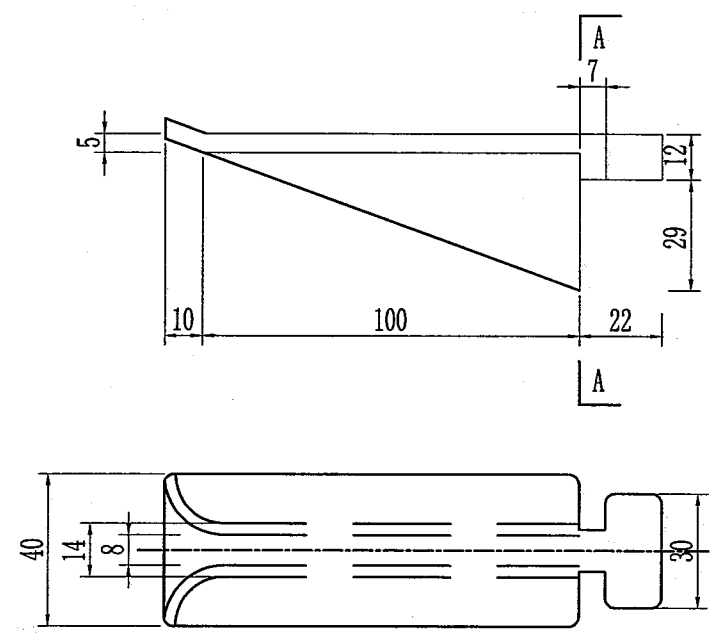
每个人孔箱体钢筋数量表

编号	直径 (mm)	数量 (根)	长度 (m)	总长度 (m)	重量 (kg)
1	14	46	2.5	115	138.92
2	6	13	7.74	100.62	22.33
3	6	10	2.225	22.25	4.94
4	6	15	1.425	21.38	4.75
合计	14			115	138.92
	6			144.25	32.02

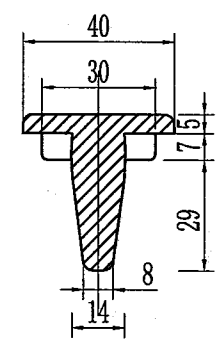
说明:

- 1、本图尺寸以mm计;比例1:25;
- 2、 ϕ 一级钢筋;
 $\#$ 三级钢筋;
- 3、混凝土为C20,混凝土保护层为25mm;
- 4、钢筋搭接长度为45d,搭接头相互错开。

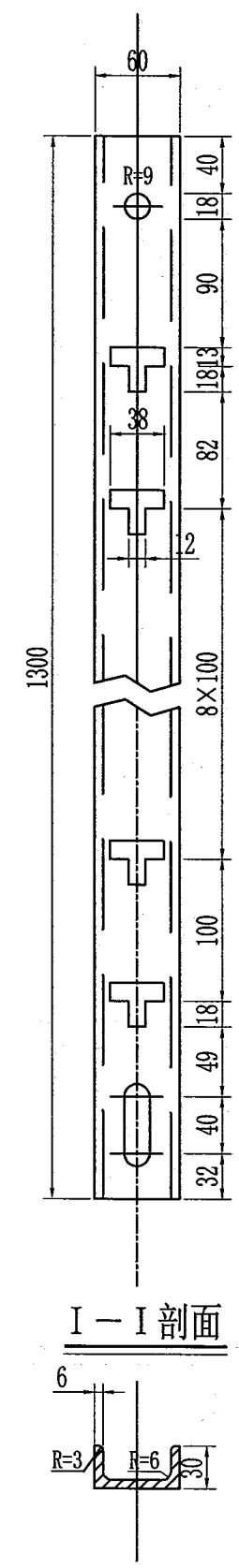
电缆托板 1:2



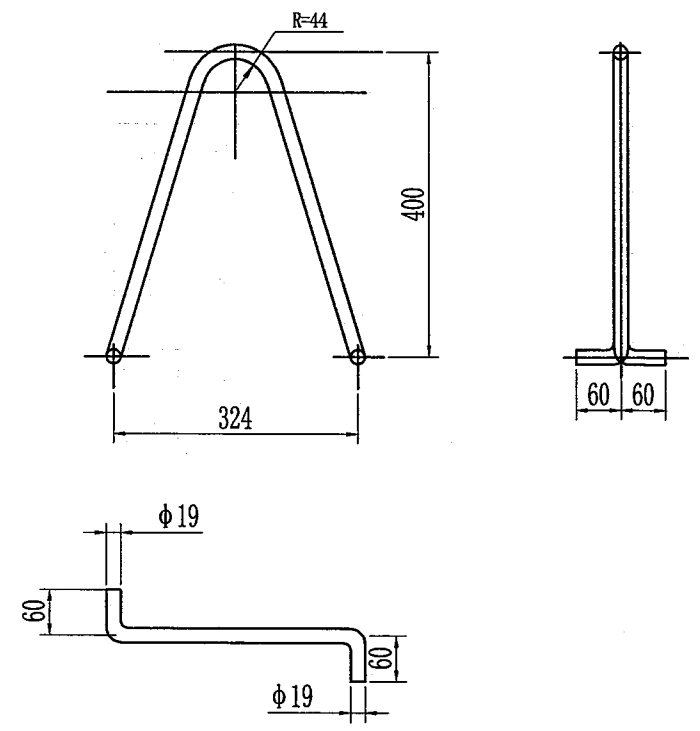
A-A剖面



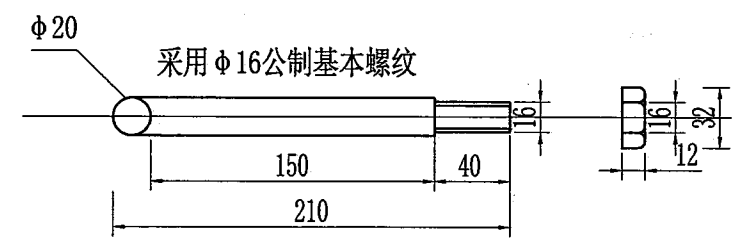
电缆支架 1:5



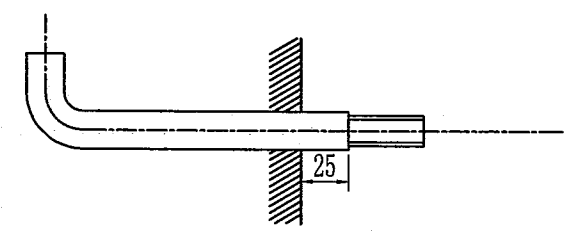
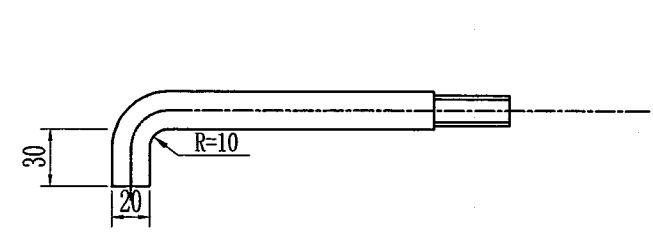
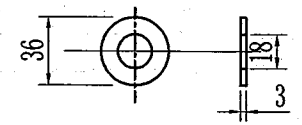
拉环 1:10



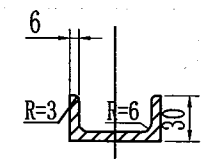
穿钉 1:4



垫片



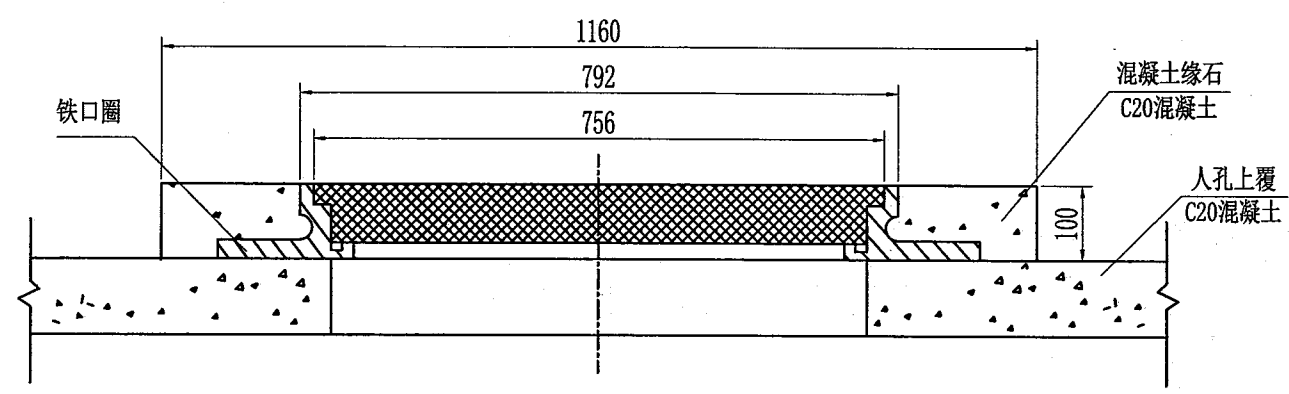
I-I剖面



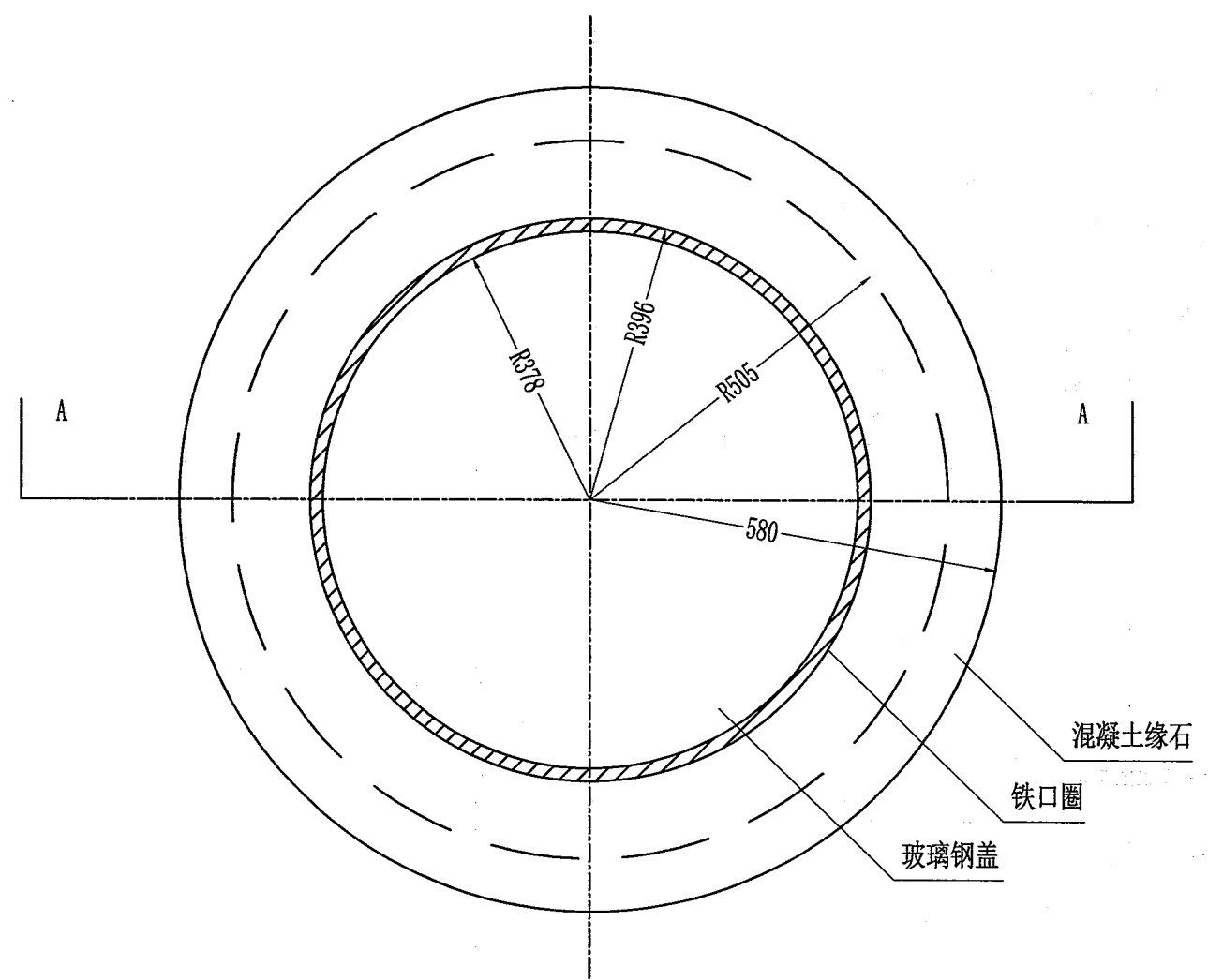
说明:

- 1、本图尺寸以mm计;
- 2、拉线环应用普通碳素钢制造,全部镀锌防锈处理;
- 3、电缆支架及电缆托板应用铸钢或型钢制成,不得使用铸铁制造;

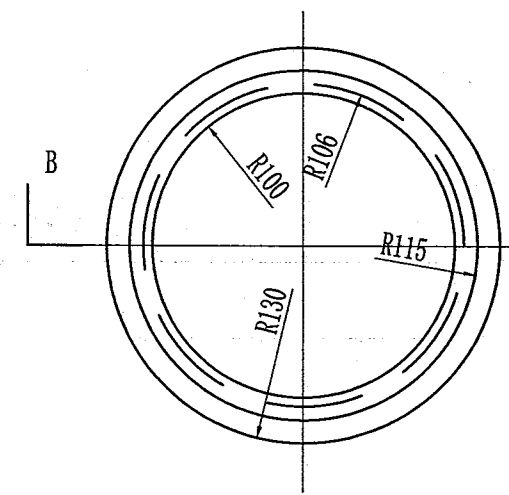
人孔玻璃钢盖A-A剖面 1:10



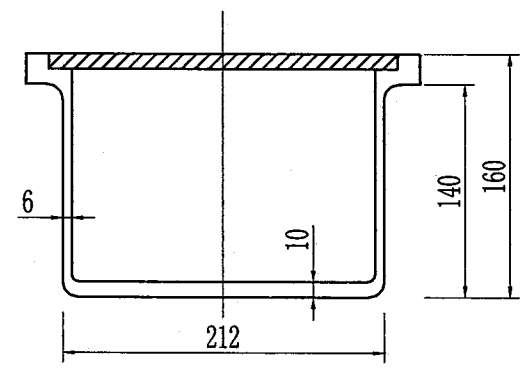
平面图



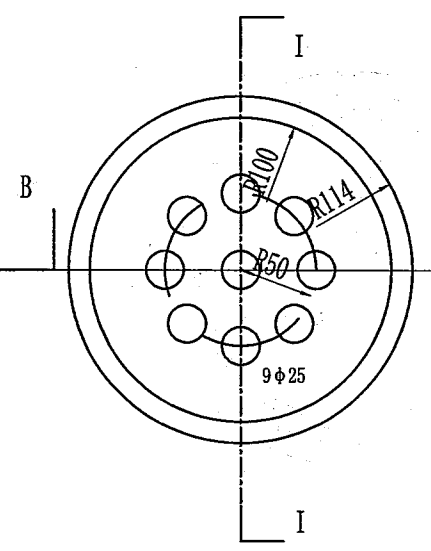
积水罐平面



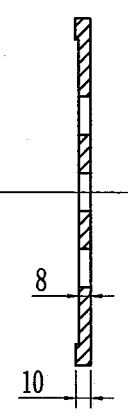
B-B剖面



罐盖

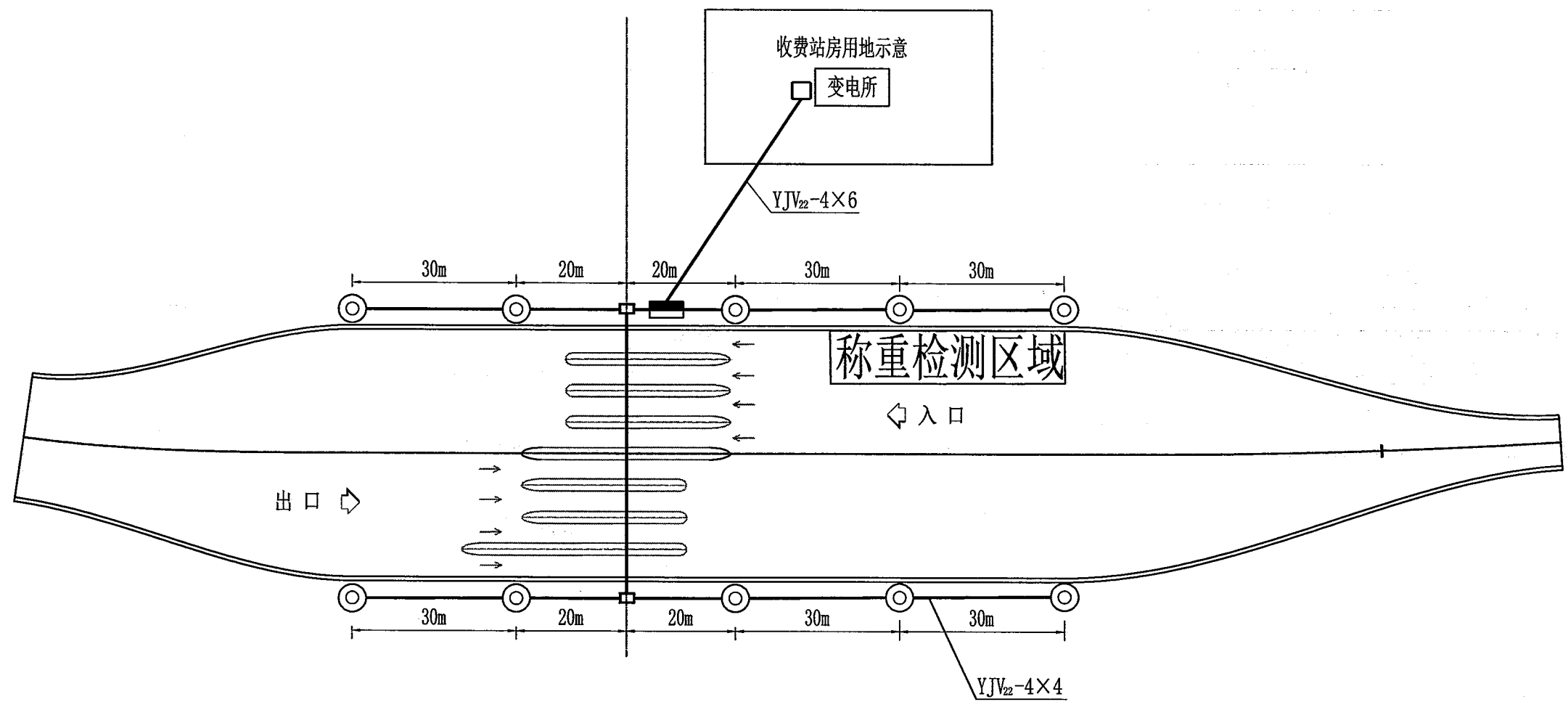


I-I断面



说明：
 1、本图尺寸以mm计；
 2、人孔盖为玻璃钢制造；

中铁长江交通设计集团有限公司	重庆南川至两江新区高速公路支线 (南川西环线)	人孔附件标准图(二)	设计	李俊明	一审	李俊明	图号	S7-8-21
			复核	谭琪	二审	李通	日期	2023.05

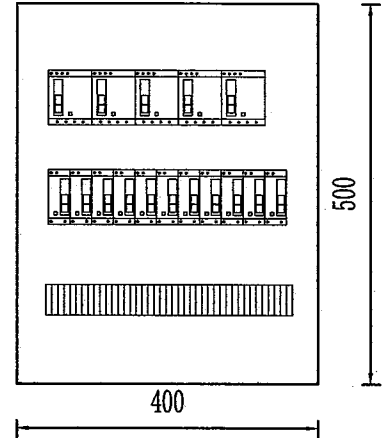
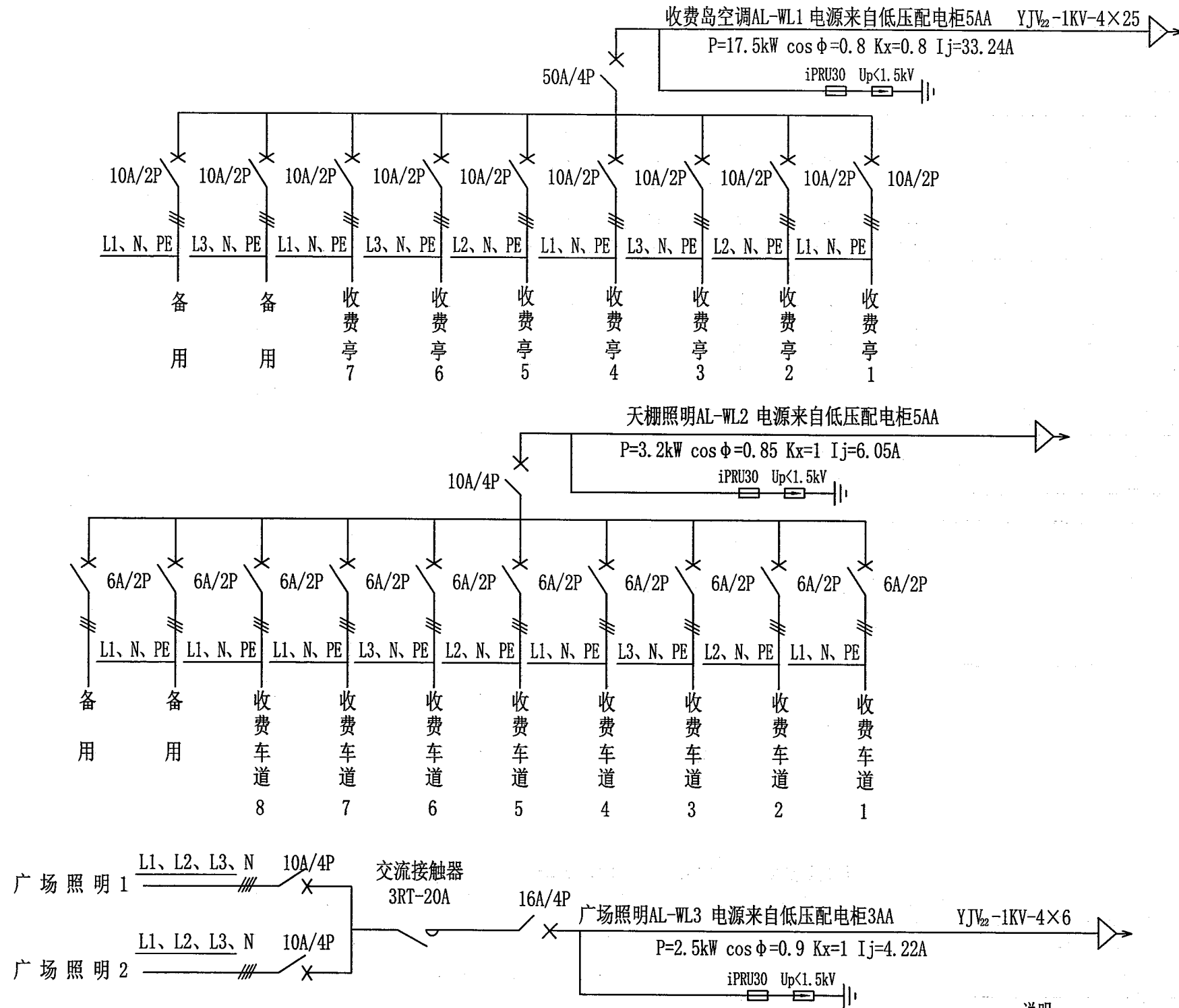


材料数量表

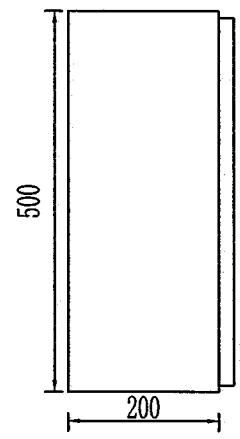
- 图例:
- ⊙ 中杆灯
 - 人孔
 - 电力电缆
 - 广场配电箱

序号	名称	规格	单位	数量	备注
1	中杆灯	15米(250W LED)	柱	10	含灯具基础
2	电力电缆	YJV ₂₂ -4×4	米	550	

- 说明:
- 1、本图尺寸以米为单位。
 - 2、选用LED灯，功率因素大于0.9。
 - 3、收费广场照明电源引自低压配电屏，采用时钟控制器自动控制灯亮、灭。
 - 4、灯杆必须接地，其接地电阻不大于4Ω。



广场配电箱正视图 1: 10



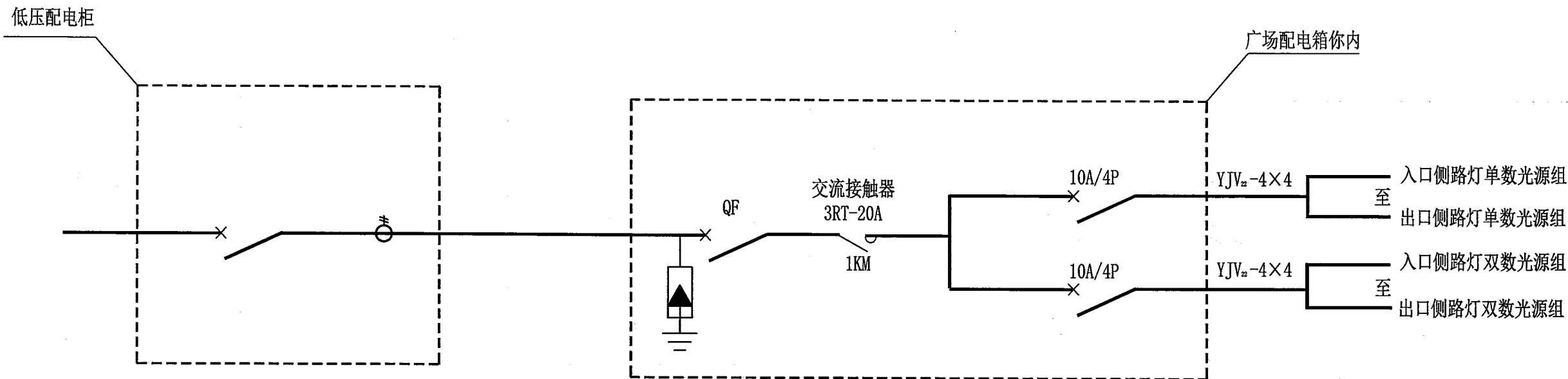
广场配电箱侧视图 1: 10

收费亭空调供电配线一览表

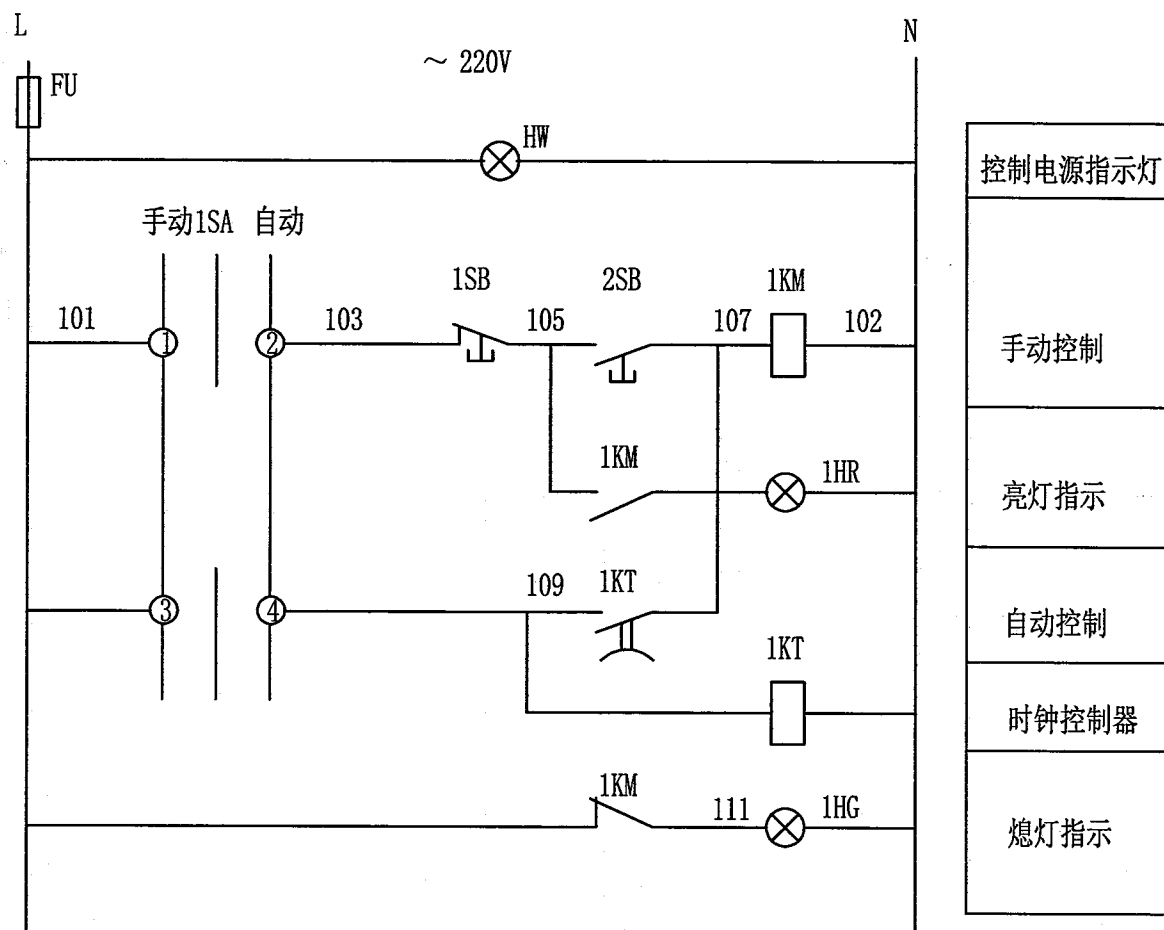
序号	名称	收费亭							合计 (m)
		收费亭1	收费亭2	收费亭3	收费亭4	收费亭5	收费亭6	收费亭7	
1	规格	YJV ₂₂ -3×4	YJV ₂₂ -3×4	YJV ₂₂ -3×4	YJV ₂₂ -3×4	YJV ₂₂ -3×4	YJV ₂₂ -3×4	YJV ₂₂ -3×4	385
	长度 (m)	25	35	45	55	65	75	85	

说明:

- 1、天棚照明、收费亭空调、广场照明供电共用一个配电箱。配电箱安装在收费广场上适当的位置。天棚照明电缆经井孔至收费亭下，再沿天棚立柱穿管进入天棚内，天棚内线路敷设方式与结构协调，力求美观、安全。收费亭空调供电电缆经井孔至收费亭下进入亭内，广场照明电缆经由收费广场中心人孔至灯杆下。
- 2、配电箱内开关中多余开关为备用，也可用于“站名”字牌照明，开关选用带漏电保护。
- 3、电缆由变电所敷设至广场配电箱的路由由房建单位设计，电缆长度可根据现场情况适当调整。
- 4、天棚照明由房建专业设计，本专业为其在配电箱内预留回路，电缆由房建单位统计。
- 5、电缆进入配电箱前需作重复接地，引出PE线。
- 6、配电箱设计尺寸仅供参考，施工时向厂家定制，提供满足回路要求即可。



照明配电系统图

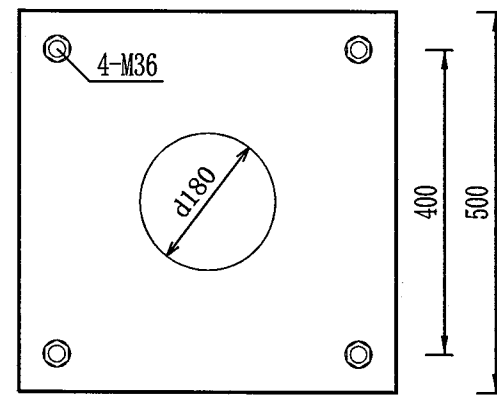
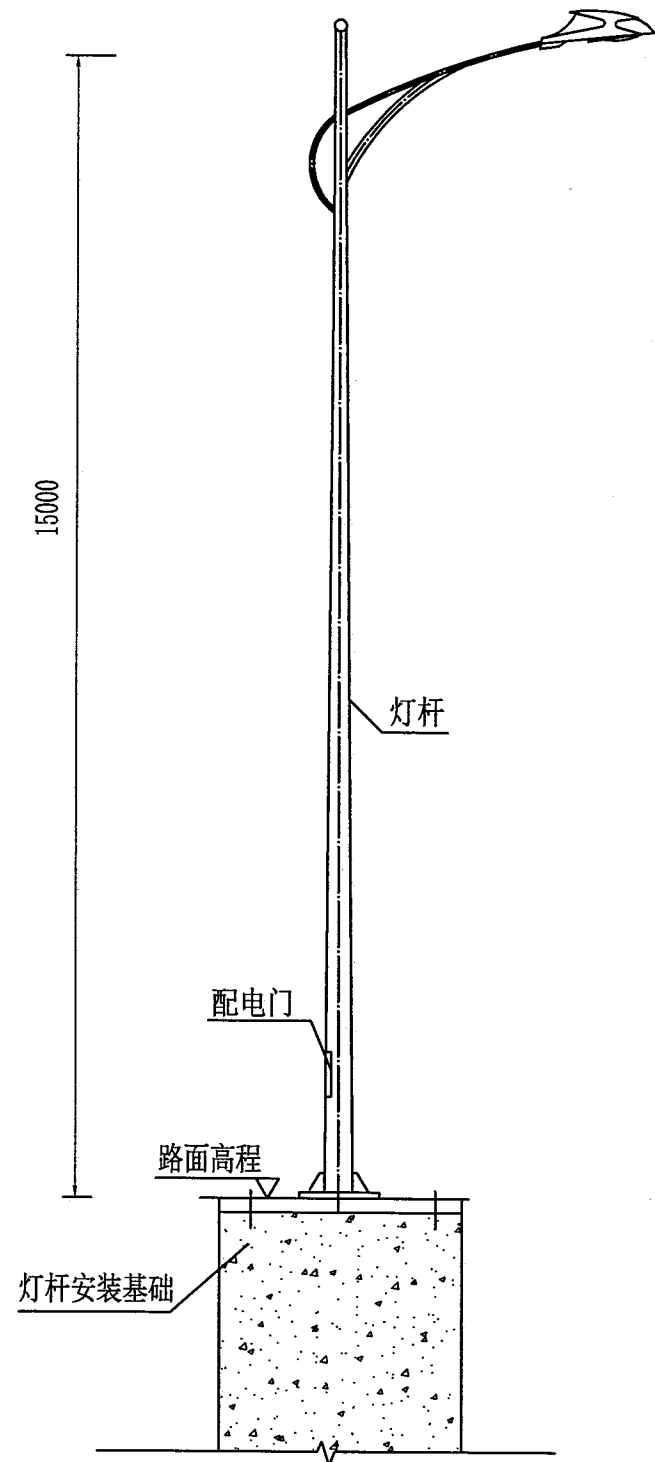


路灯照明时钟控制原理图

材料数量表

序号	图例	名称	规格	单位	数量	备注
1	HG	信号灯	AD11-25	个	1	绿色
2	HR	信号灯	AD11-25	个	1	红色
3	HW	信号灯	AD11-25	个	1	黄色
4	KT	时钟控制器	KG316T	个	1	
5	KM	交流接触器	3RT-20A 220V	个	1	
6	2SB	按钮开关	LA19-11	个	1	红色
7	1SB	按钮开关	LA19-11	个	1	绿色
8	SA	转换开关	LW5-D1050/3	个	1	
9	FU	熔断器	gF-2A	个	1	

15m灯杆大样图

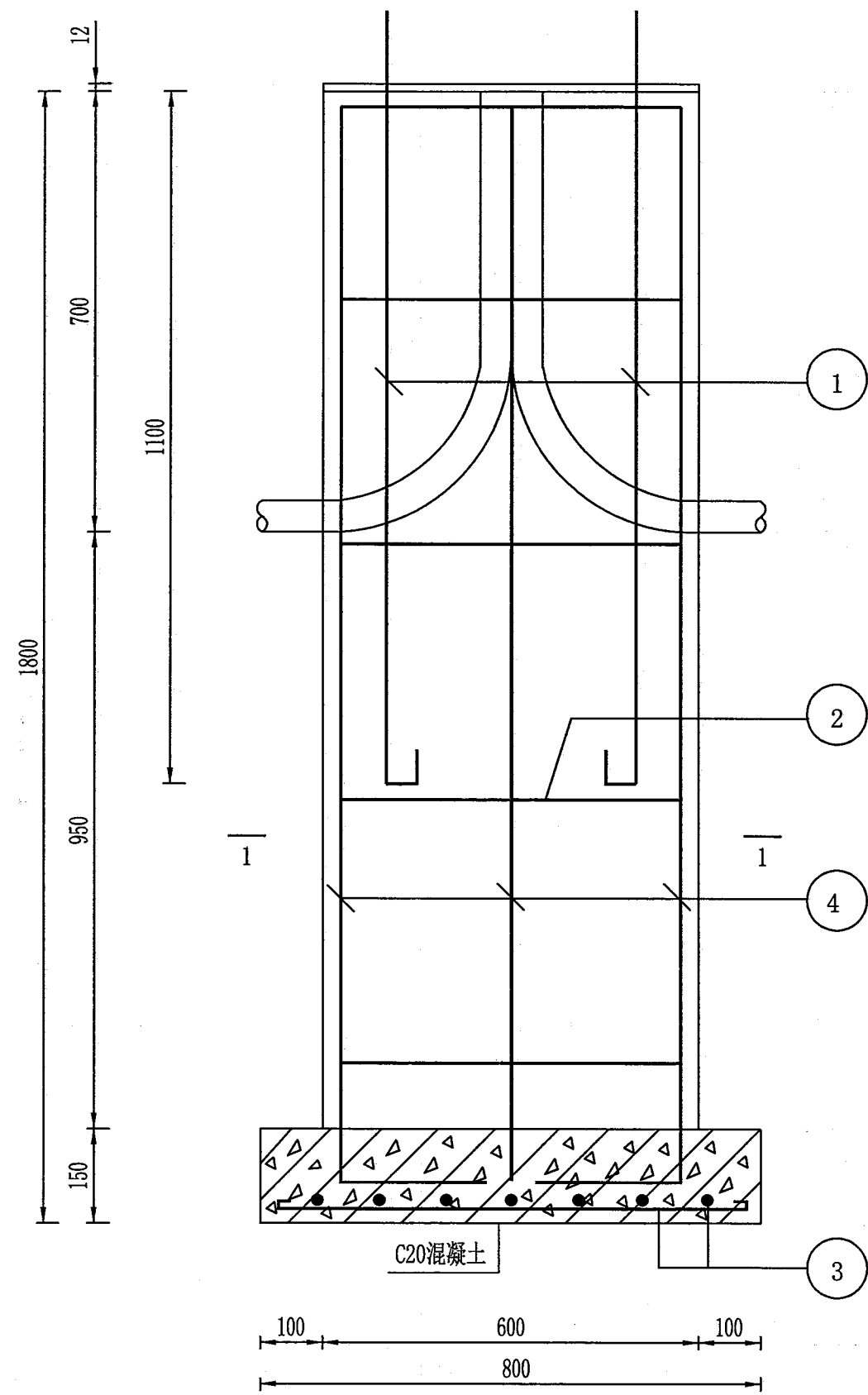


灯杆法兰盘

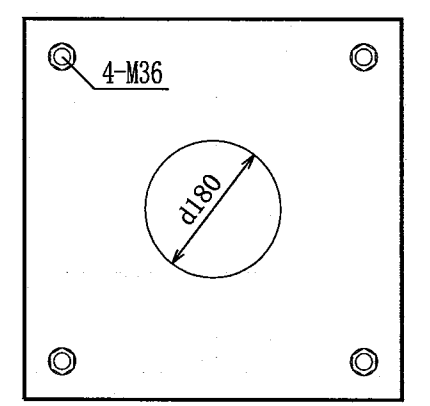
说明:

- 1、本图单位以mm计。
- 2、灯杆材料采用Q235B优质钢板加工制作。主杆材料壁厚不小于5mm。
- 3、杆体内外均必须应采用热镀锌进行防腐处理，杆体外观需采用室外静电喷塑工艺，颜色与周边环境协调一致。镀锌层平均厚度应大于70微米，局部厚度应大于55微米。
- 4、本次设计提供的灯杆及灯具样式仅供参考。具体的样式、尺寸及安装方式依供货厂家提供的为准。

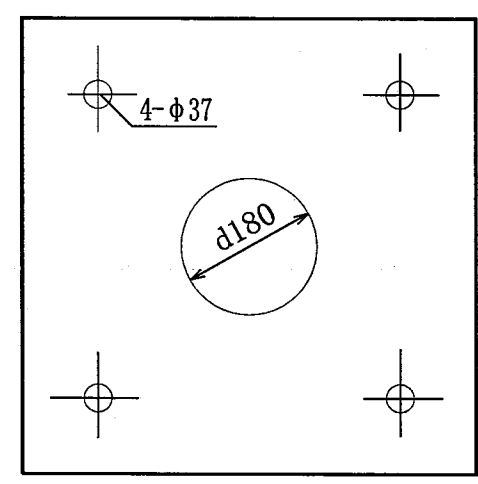
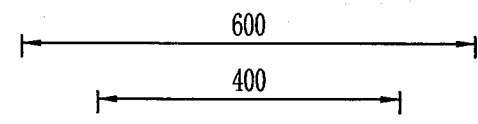
中铁长江交通设计集团有限公司	重庆南川至两江新区高速公路支线 (南川西环线)	收费广场中杆灯大样图	设计	高洪明	一审	王宁	图号	S7-8-25
			复核	谭琪	二审	岳通	日期	2023.05



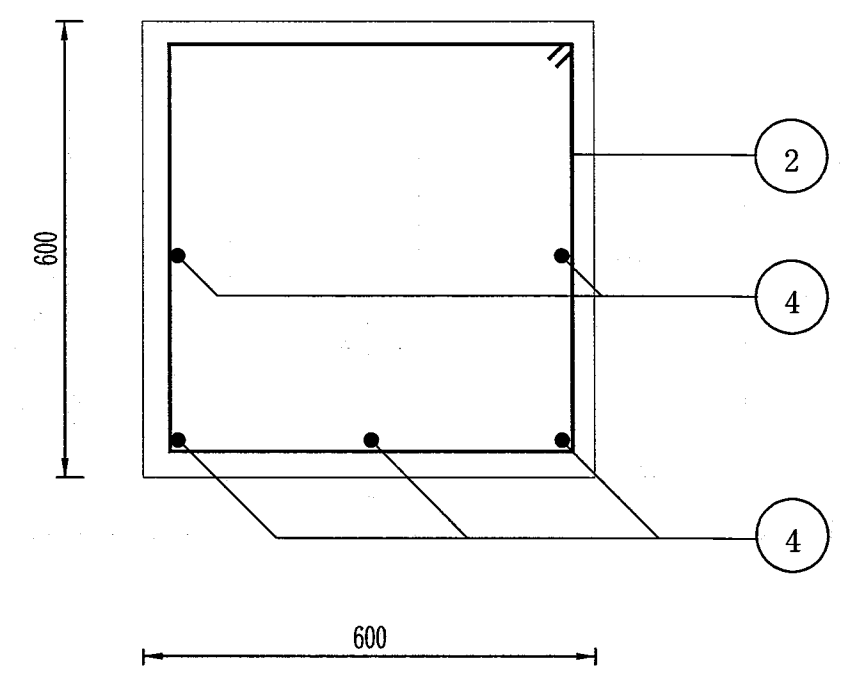
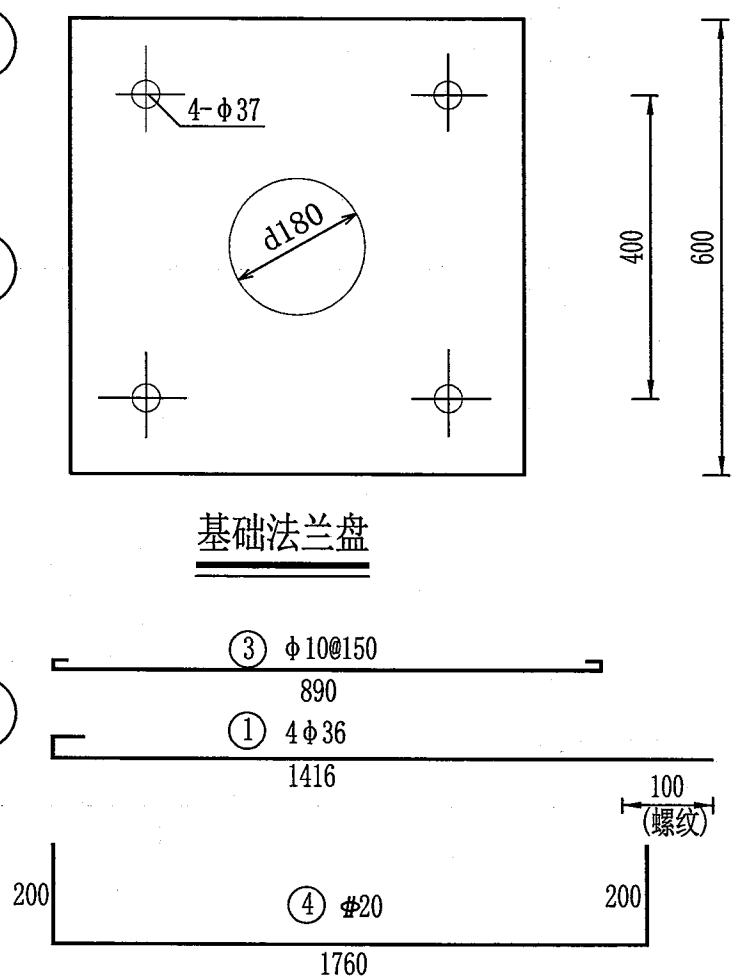
基础立面图



灯杆法兰盘



基础法兰盘



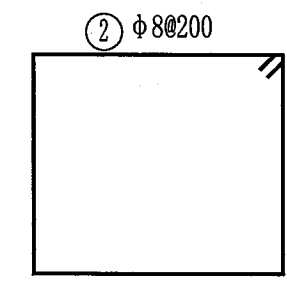
1-1

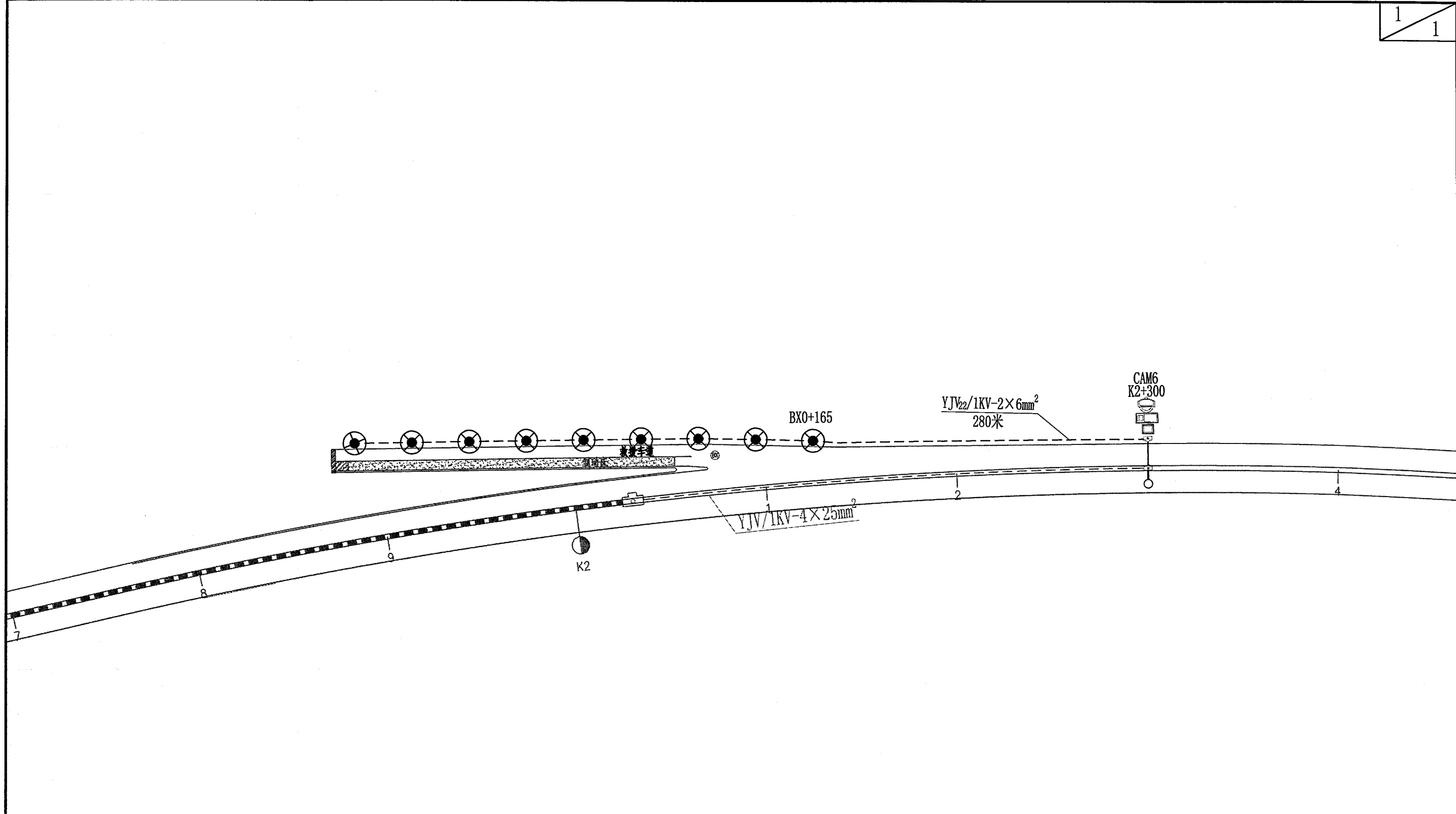
材料表

名称	型号及规格	单位	数量
地脚螺栓	M36	根	4
箍筋	φ8	根	9
纵筋	φ20	根	8
平垫圈	φ37	个	8
弹簧垫圈	φ37	个	4
螺帽	M36	个	8
垫层钢筋	φ10	根	10

说明:

- 1、本图尺寸单位为mm。
- 2、地基土承载力不小于150KPa。
- 3、基础回填土工布以下部分采用集配沙砾石，土工布以上部分密实度要求轻型击实90%。
- 4、φ一级钢筋；φ三级钢筋。
- 5、钢筋净保护层：柱为35mm，板为15mm。
- 6、本图在施工前须与所采用的品牌中杆灯法兰盘及螺栓尺寸仔细核对。





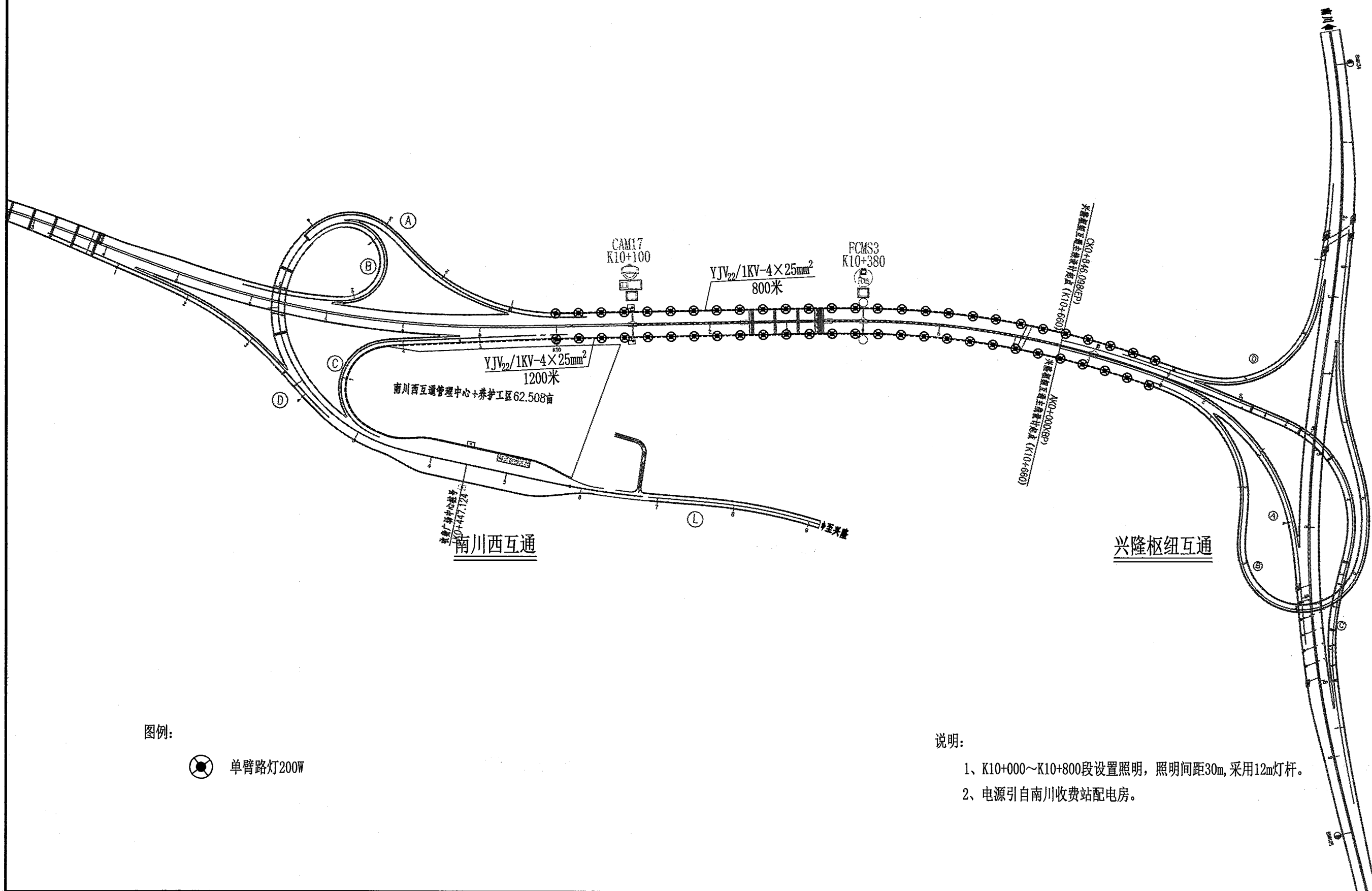
图例:

⊗ 单臂路灯200W

说明:

- 1、照明间距30m, 采用10m灯杆。
- 2、电源引自CAM6监控摄像机配电箱, 并在配电箱内设置时钟控制器。

中铁长江交通设计集团有限公司	重庆南川至两江新区高速公路支线 (南川西环线)	避险车道照明平面布置图	设计	高洪明	一审	李学	图号	S7-8-27
			复核	谭琪	二审	岳通	日期	2023.05



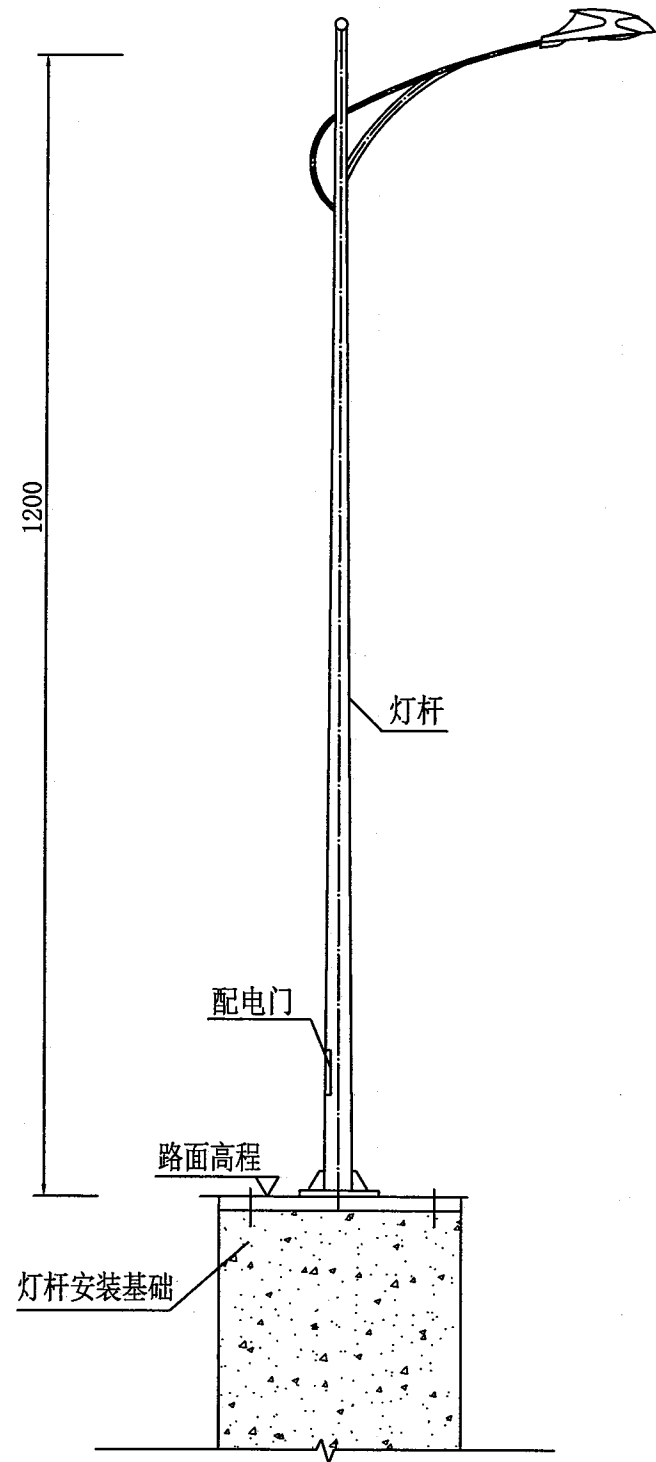
⊙ 单臂路灯200W

说明:

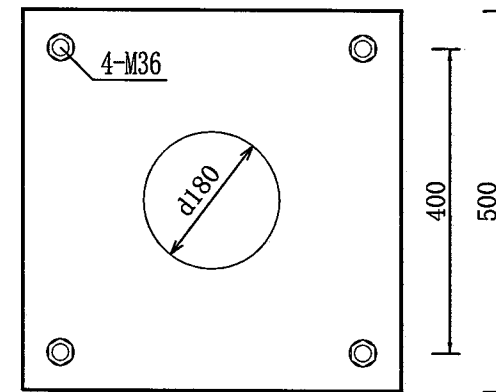
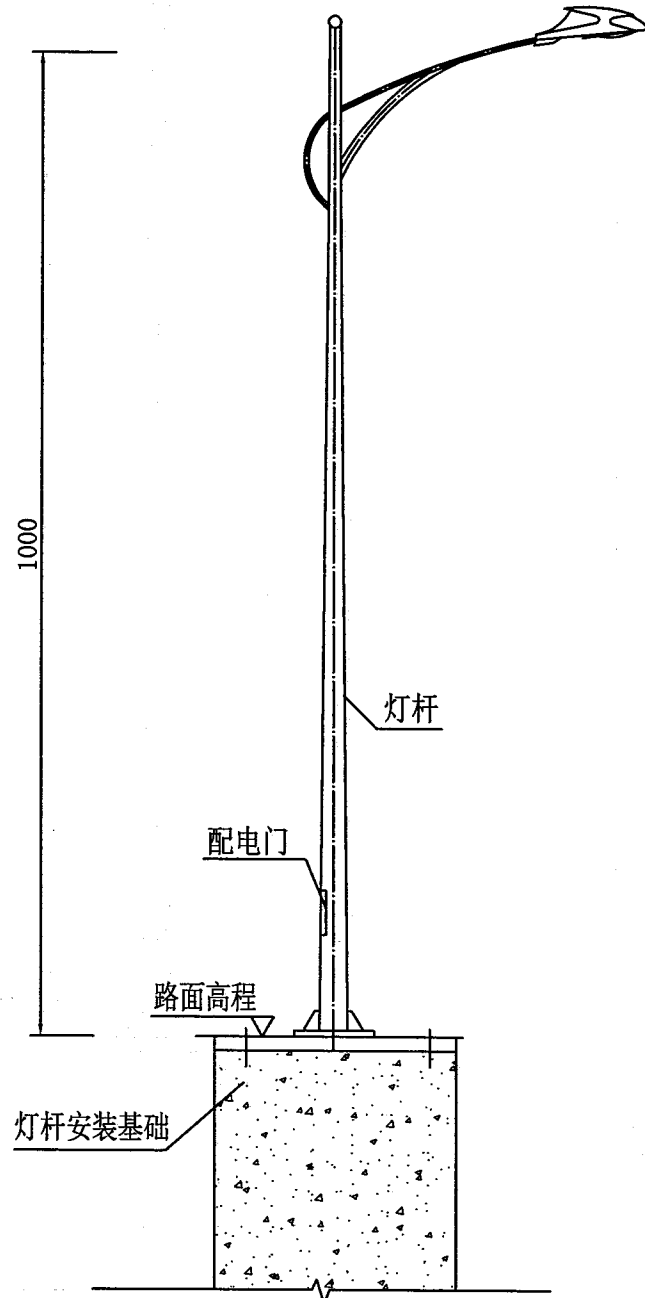
- 1、K10+000~K10+800段设置照明，照明间距30m，采用12m灯杆。
- 2、电源引自南川收费站配电房。

中铁长江交通设计集团有限公司	重庆南川至两江新区高速公路支线 (南川西环线)	高速公路主线照明平面布置图	设计	曹	一审	王川	图号	S7-8-28
			复核	谭琪	二审	王通	日期	2023.05

12m灯杆大样图



10m灯杆大样图



灯杆法兰盘

说明:

- 1、本图单位以mm计。
- 2、灯杆材料采用Q235B优质钢板加工制作。主杆材料壁厚不小于5mm。
- 3、杆体内外均必须应采用热镀锌进行防腐处理，杆体外观需采用室外静电喷塑工艺，颜色与周边环境协调一致。镀锌层平均厚度应大于70微米，局部厚度应大于55微米。
- 4、本次设计提供的灯杆及灯具样式仅供参考。具体的样式、尺寸及安装方式依供货厂家提供的为准。

中铁长江交通设计集团有限公司

重庆南川至两江新区高速公路支线
(南川西环线)

照明灯杆大样图

设计
复核

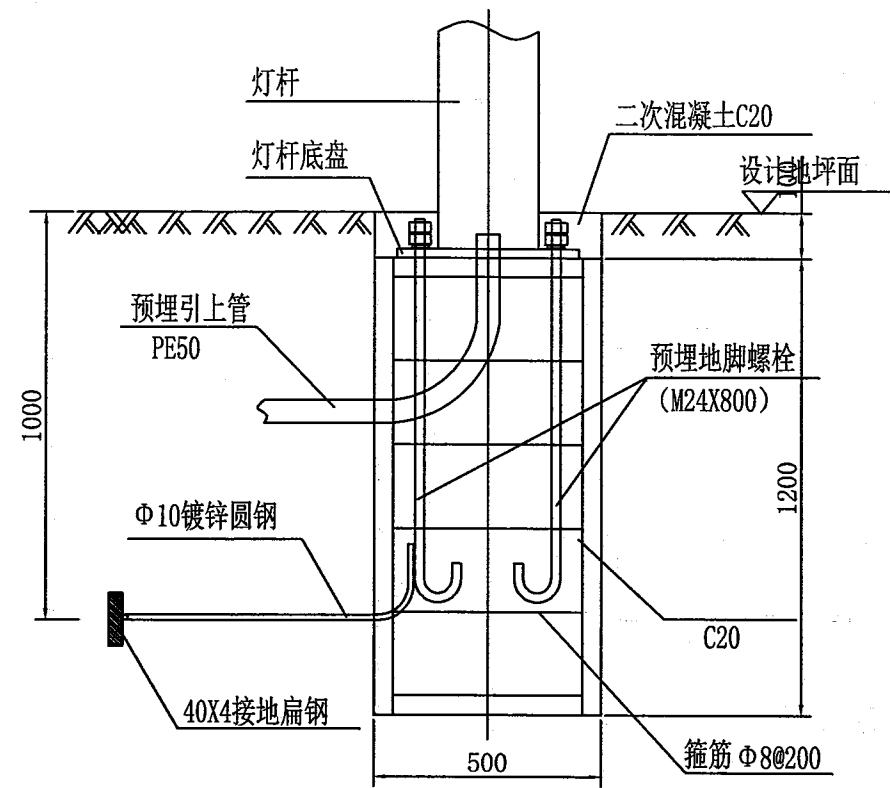
设计
复核

一审
二审

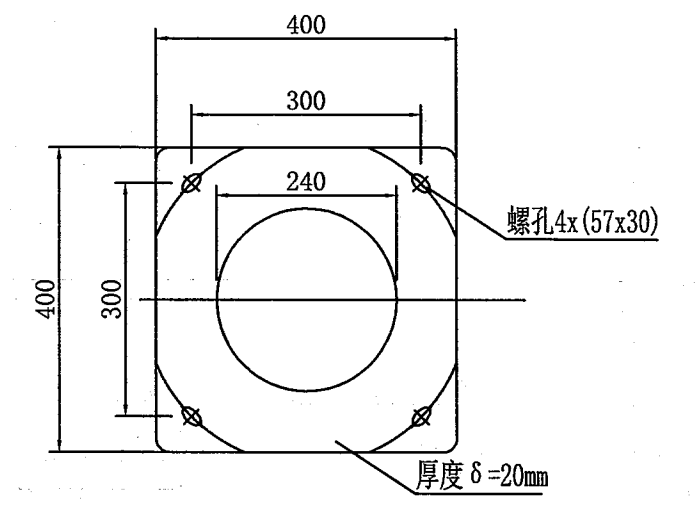
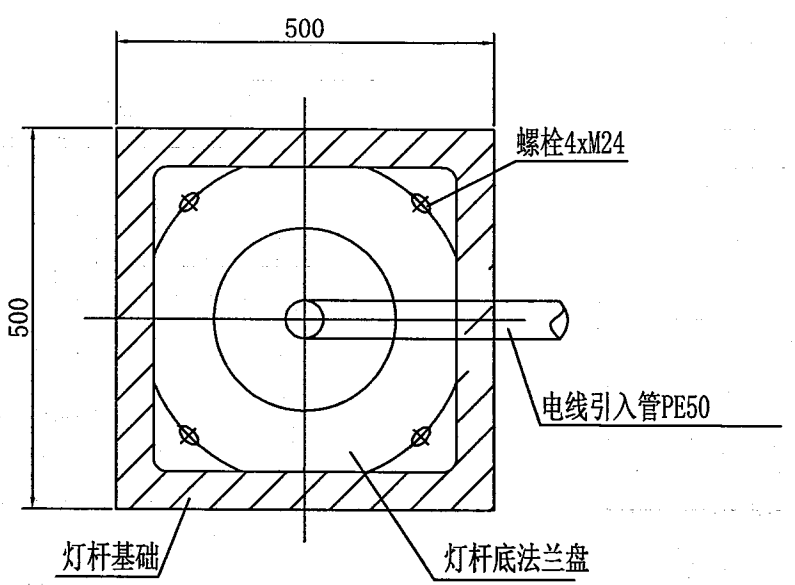
设计
复核

图号
日期

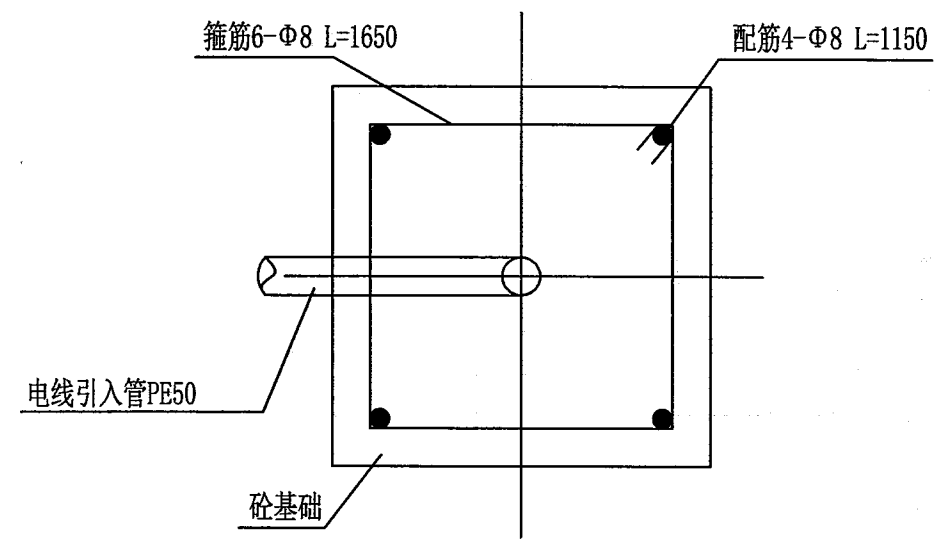
S7-8-29
2023.05



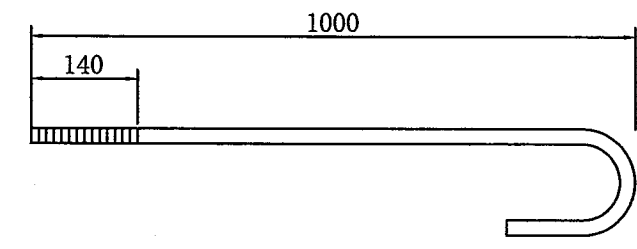
灯杆基础示意图



法兰盘大样图



灯杆基础平面图

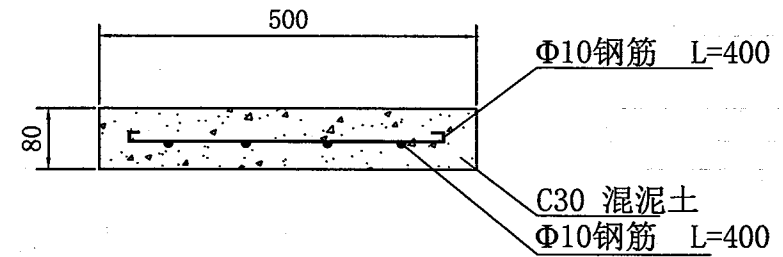
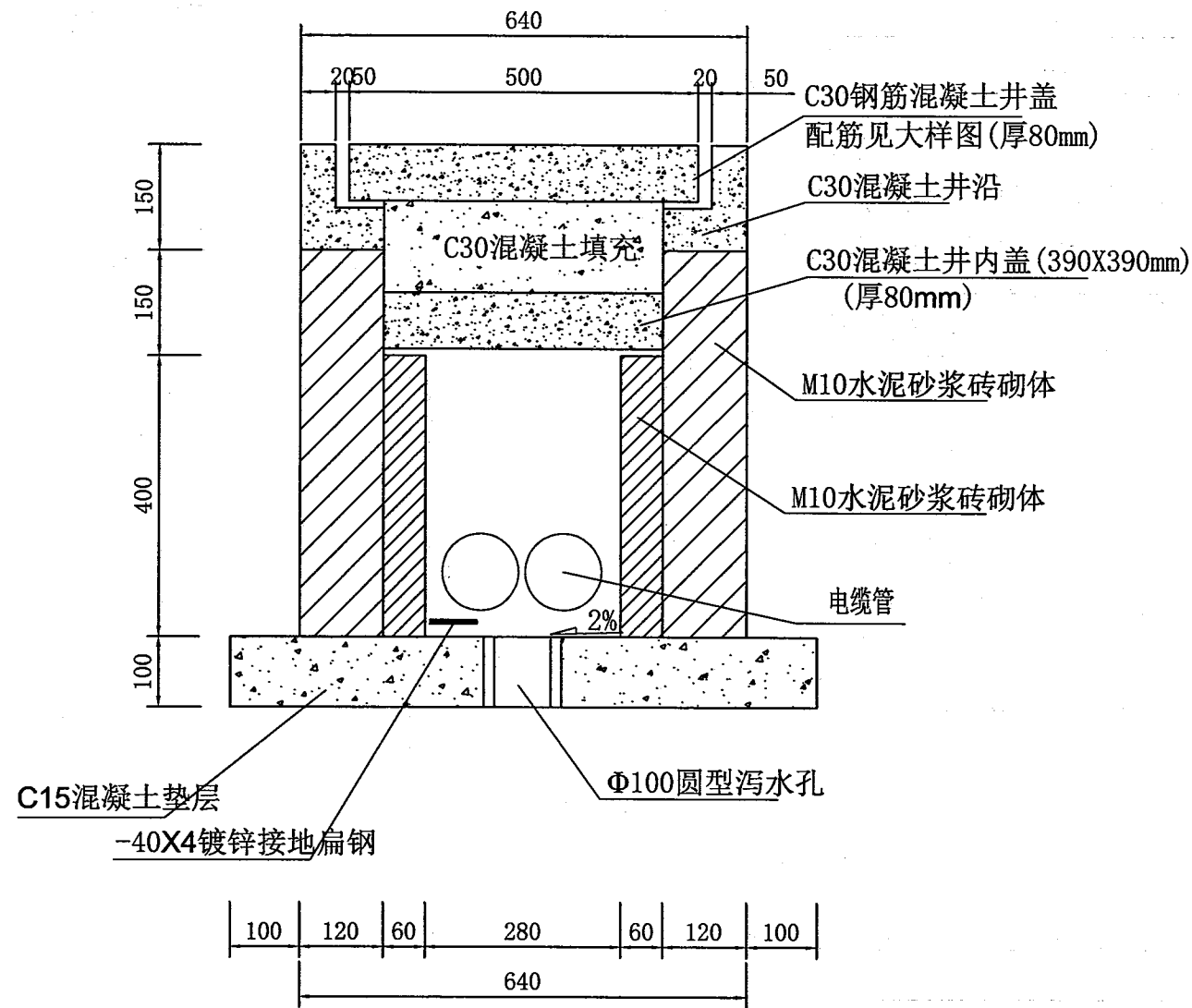


注：灯杆地脚螺栓采用M24x1000，每个螺栓至少配2个M24螺母。

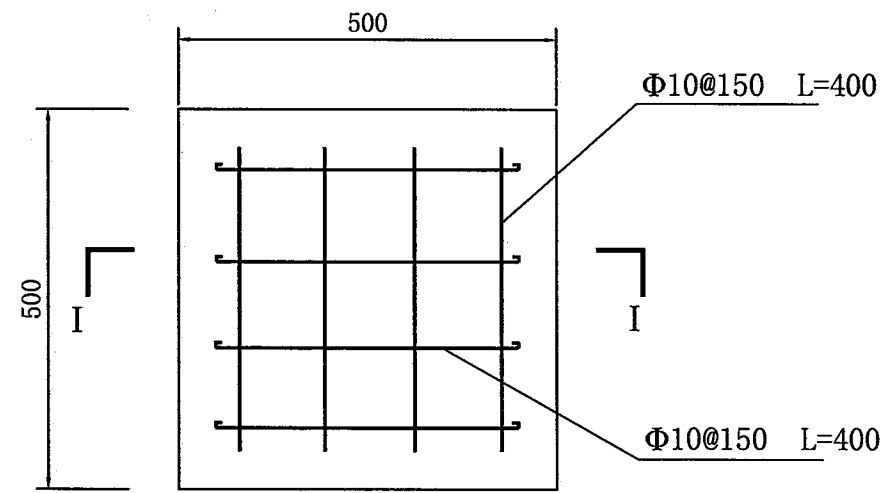
说明：

- 1、本图纸尺寸均以mm为单位。
- 2、灯基础置于原状土上，地基承载力大于150kPa，如遇不良地质土层应进行地基处理。
- 3、灯杆基础采用现浇，砼为C20级，基础配筋净保护厚度为35mm，配筋均为I级钢筋。
- 4、灯杆基础上的法兰应安放水平，灯基法兰盘螺栓尺寸以实际定货产品为准，本图为示意。
4个M24地脚螺栓保持垂直，螺栓相对误差应满足要求，螺栓应与接地扁钢可靠焊接。
- 5、灯基础周围回填土应按道路人行道压实度要求处理，回填土压实度不小于95%。

中铁长江交通设计集团有限公司	重庆南川至两江新区高速公路支线 (南川西环线)	灯杆基础配置图	设计	新	一审	王	图号	S7-8-30
			复核	谭	二审	岳	日期	2023.05



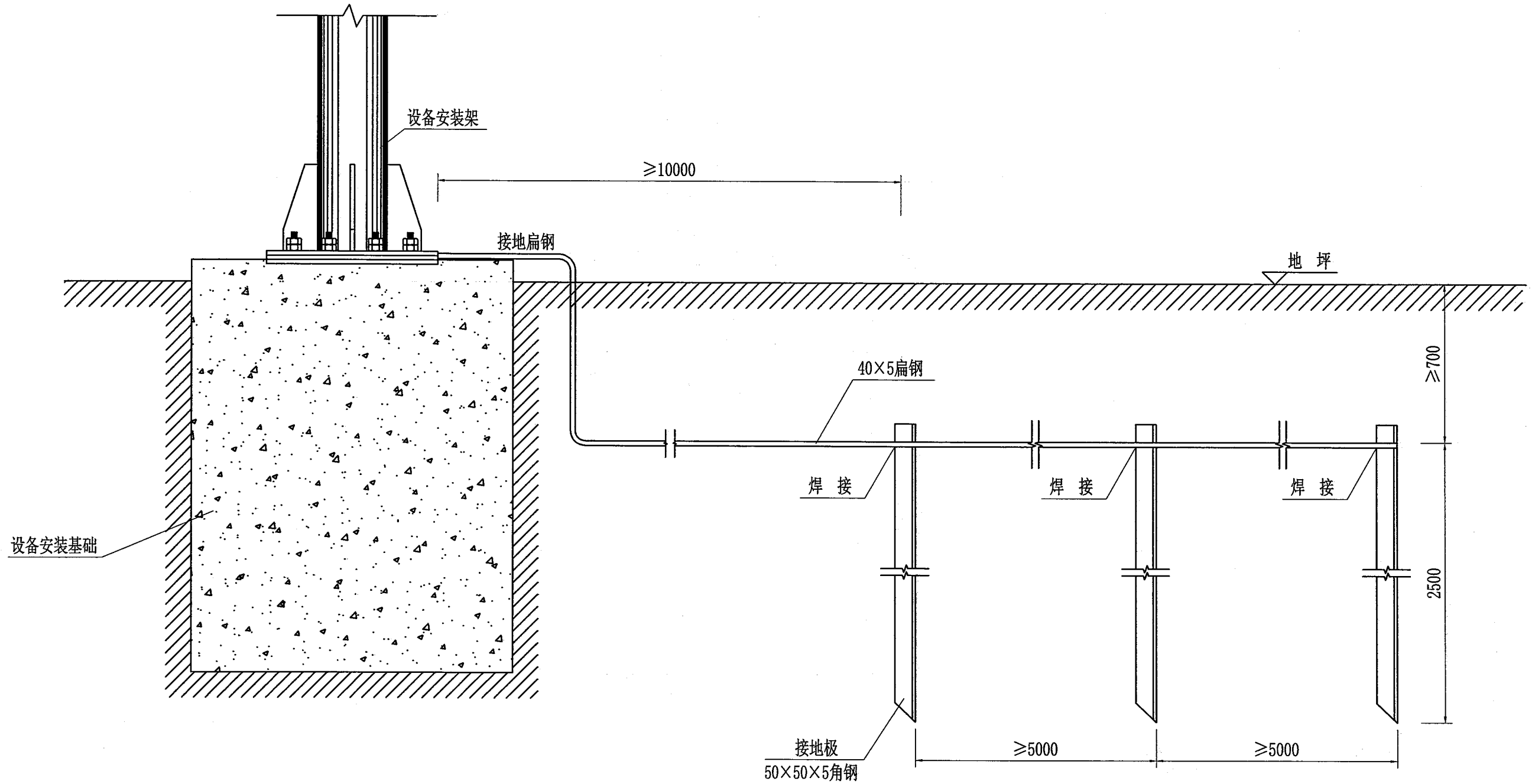
手孔井盖板 I-I 剖面图



手孔井盖板配筋图

说明:

1. 本图尺寸均以mm计。
2. 井内盖设置2个20X30mm椭圆孔。



- 说明:
- 1、本图为示意图，图中单位以mm计。
 - 2、防雷装置的各金属构件均应热镀锌，焊接处作防腐处理。
 - 3、本图适用于外场监控设施安装构件的就地接地，其接地电阻不大于4Ω。
 - 4、接地极布设间距≥5000，数量以满足接地电阻要求为准。
 - 5、施工时根据实际情况可调整接地体的设置方向。
 - 6、接地材料数量本图不予计列，可计入安装辅材或按实量计。

中铁长江交通设计集团有限公司	重庆南川至两江新区高速公路支线 (南川西环线)	照明设施接地图	设计	一审	图号	S7-8-32
			复核	二审	日期	2023.05